



Спецификация элементов на лист

Поз.	Обозначение	Наименование	Кол.	Масса, ед., кг	Примечание
<u>Сборочные единицы</u>					
ПМ1	Данный лист	Металлическая перемычка ПМ1	1		шт.
4	ГОСТ 475-2006	ДС 1 Pn 21x7 Г ПрБ МЭЗ ГОСТ 475-2006	1		шт.
5	ГОСТ 475-2006	ДМ 1 Pn 21x7 Г ПрБ МЭЗ ГОСТ 475-2006	1		шт.

Спецификация на одну отправочную марку

Поз.	Обозначение	Наименование	Кол.	Масса, ед., кг	Примечание
<u>Металлическая перемычка ПМ1</u>					
1	ГОСТ 8240-97	С20У, L=1200	2	22,08	44,16кг
2	ГОСТ 19903-2015	-16x450x700	1		39,66кг
3	ГОСТ 2590-2006 и данный лист	Шпилька изо16, L=500	3	0,79	2,37кг
	ГОСТ ISO 4032-2014	Гайка ГОСТ ISO 4032-M16-8	12		шт.
	ГОСТ 11371-78	Шайба А.16.01.08кп.016 ГОСТ 11371-78	6		шт.
		Наплавленный металл 1%			0,86кг
		Всего			87,05кг
<u>Материалы</u>					
	ГОСТ 26633-2015	Бетон класса В10 на мелком заполнителе	0,05*		м <sup>3</sup>

План на отм.+3,600  
между осями 2-4 и В

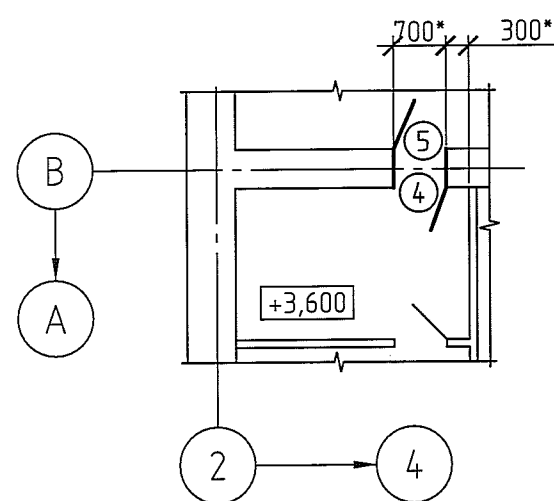
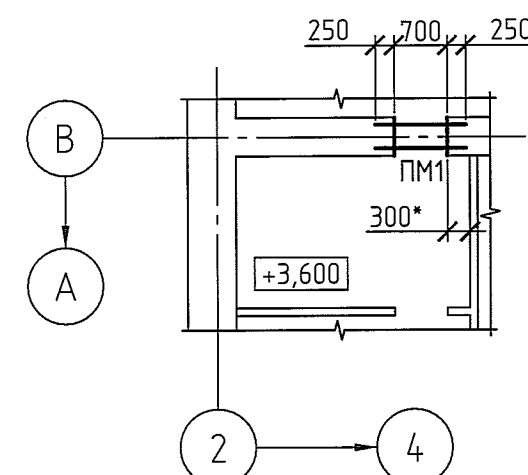
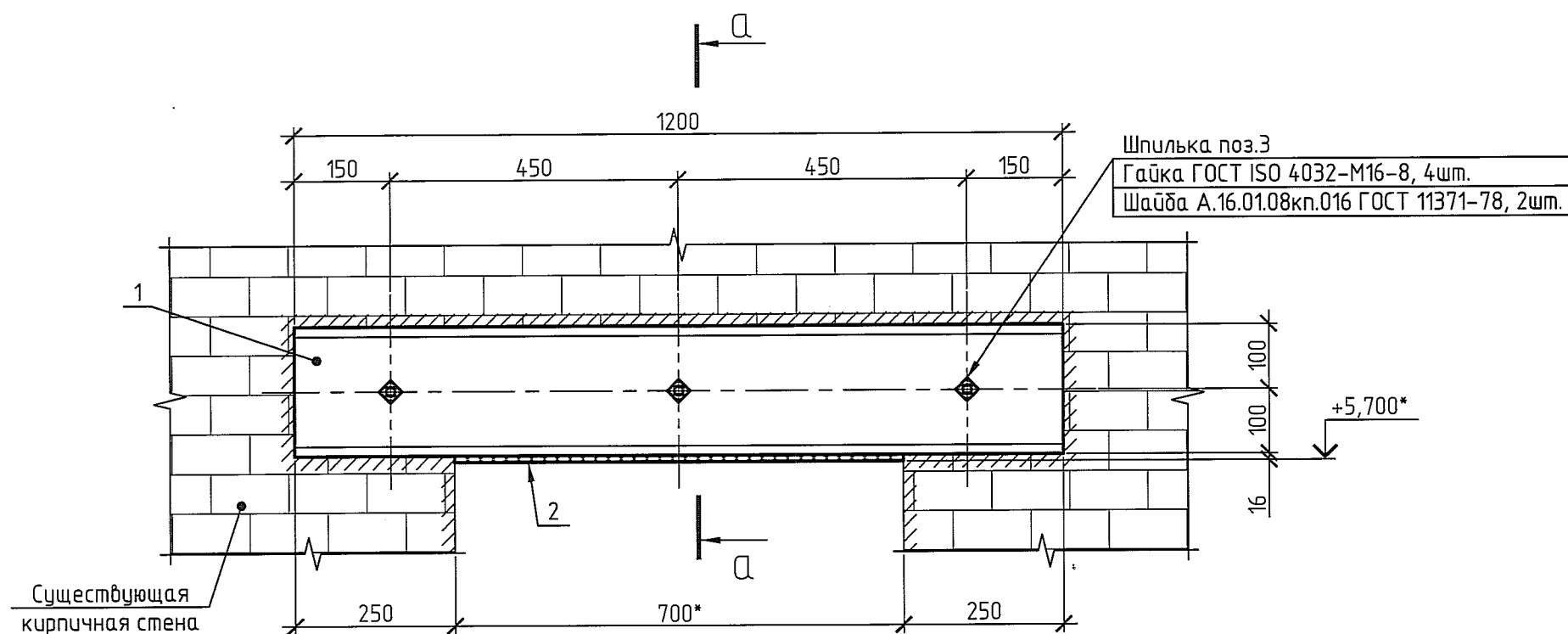


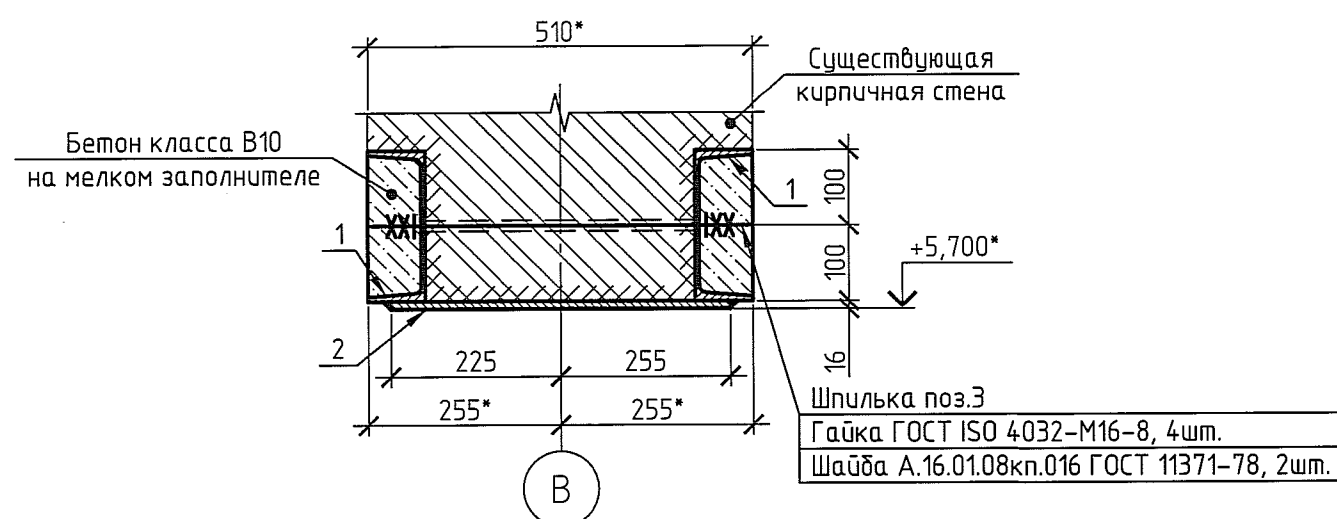
Схема расположения перемычек  
между осями 2-4 и В



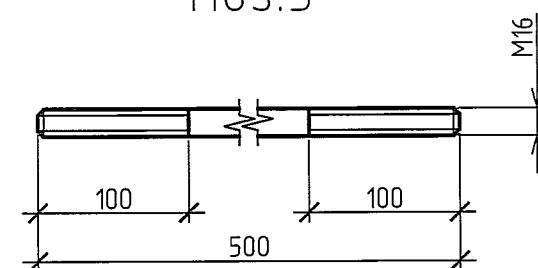
Металлическая перемычка ПМ1



А-А



Поз.3



1. Состав проекта и общие указания на листе 1.
2. Данный лист предусматривает устройство дверного проема.
3. При монтаже перемычки ПМ1 руководствоваться нормалью ПК0 НИ-008.
4. Сопряжение металлоконструкций на сварке. Сварные швы по ГОСТ 5264-80, электроды типа Э42А, Э46А по ГОСТ 9467-75\*. Катет швов по меньшей толщине свариваемых деталей.
5. Металлоконструкции покрасить эмалью ПФ-115 в 2 слоя по слою грунтовки ГФ-021.
6. Отверстия сверлить.
7. Допускается использовать готовые шпильки поз.3, классом прочности не ниже 8.8 с резьбой по всей длине.
8. Размеры и отметки с индексом (\*) уточнить по месту.

1859-20-4-АС				
ООО "ГалоПолимер Кирово-Чепецк"				
Изм.	Кол. уч.	Лист	№ док.	Подп.
Разраб.	Поляков			20.12.18
Пробер.				
Устройство дверного проема между осями 2-4 и В в корпусе 4			Стадия	Лист
			Р	2
Нач. УПР	Орлов			
Н. контр.	Ковальцова			
Утв.				
План на отм.+3,600 между осями 2-4 и В. Схема расположения перемычек. Металлическая перемычка ПМ1			 УПР ГалоПолимер Кирово-Чепецк 245576	

Взам. инв.№  
Подпись и дата  
08.12.18  
Инв.№ подл.  
015576