

Ведомость основных объемов работ

№ п/п	Наименование	Единица измерения	Кол -во	Примечание
1	Возведение металлоконструкций навеса	кг	1494,59	
2	Возведение металлоконструкций обрешетки	кг	917,64	
3	Устройство кровельного покрытия из профлиста	м ²	224,1	
4	Грунтовка металлоконструкций за 1 раз	м ²	171	
5	Окраска металлоконструкций эмалью ПФ-133 за 2 раза	м ²	171	Площадь покрываемой поверхности

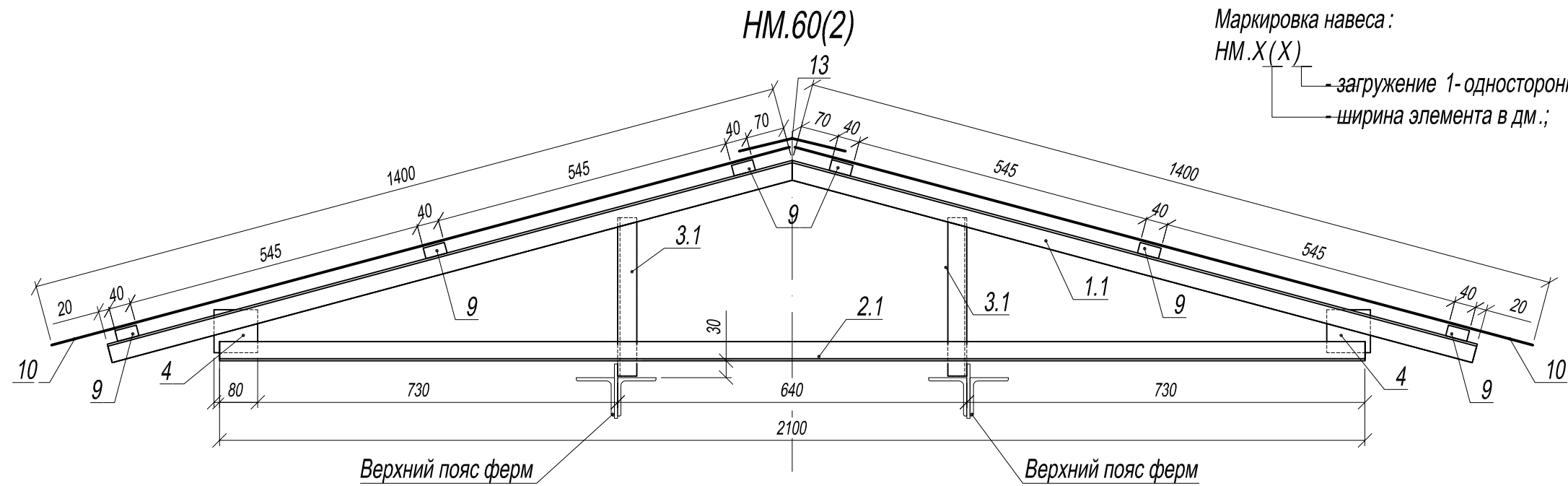
Согласовано			

Взам. инв. N	
--------------	--

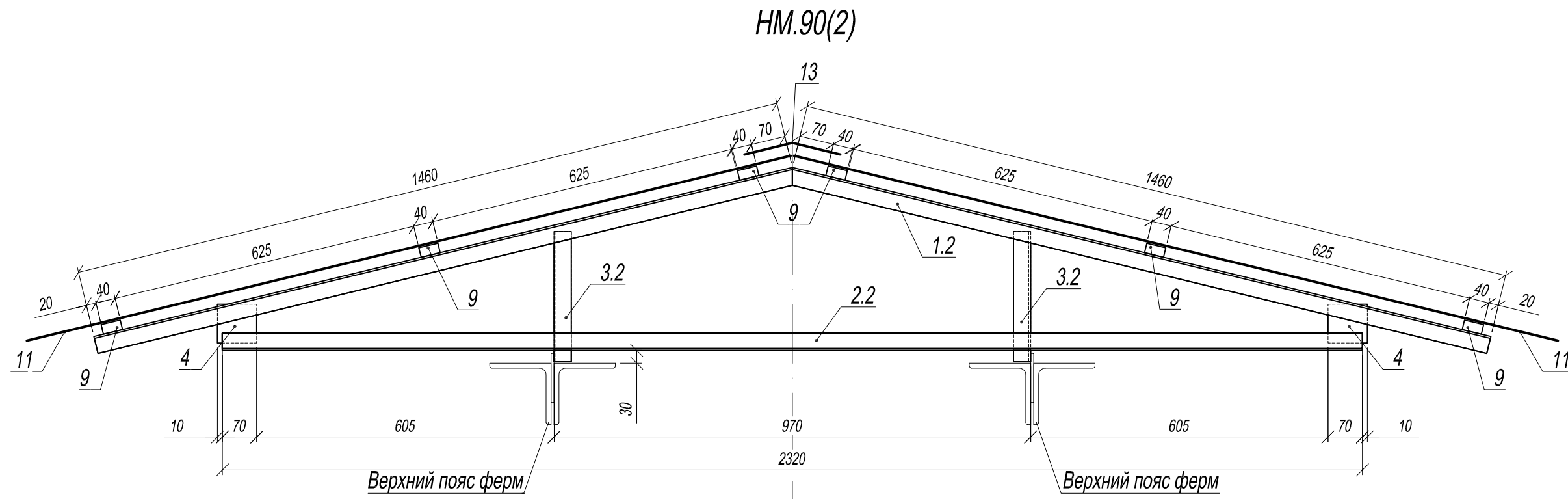
Подпись и дата	
----------------	--

Инв. N подл.	
--------------	--

						01/06-16 Р. ТКР -ВОР		
						Реконструкция сетей 35 кВ ГПП и ПС-22		
Изм.	Кол.уч.	Лист	N докум.	Подпись	Дата			
Разраб.		Кочурова И.С.				Конструктивные решения		
ГИП		Попов С.А.						
						Стадия	Лист	Листов
						Р	1	1
						Ведомость основных объемов работ		
						 ГРУППА КОМПАНИЙ ТАВРИДА ЭНЕРГОСТРОЙ		



Маркировка навеса:
 HM.X(X)
 - загрузка 1-одностороннее, 2-двустороннее;
 - ширина элемента в дм.;



Примечания:

1. Данный лист смотреть совместно с планом на листе 4;
2. Спецификация элементов см. л. 3;
3. Сварные швы выполнить по ГОСТ 5264-80. Электроды типа Э 42 (Э 42 А) по ГОСТ 9467-75. Катет сварного шва принять по наименьшей толщине свариваемых элементов
4. Стальные конструкции окрасить ПФ-133 (RAL 7040) по ГОСТ 926-82 за 2 раза по грунту ГФ-021 по ГОСТ 25129-82*;

01/06-16 Р.ТКР 4-89

Реконструкция сетей 35 кВ ГПП и ПС-22

Изм.	Кол.уч.	Лист	№ докум.	Подпись	Дата
Разраб.				Кочурова И.С.	
ГИП				Полов С. А.	
Н.контр.				Полов С. А.	

Конструктивные решения

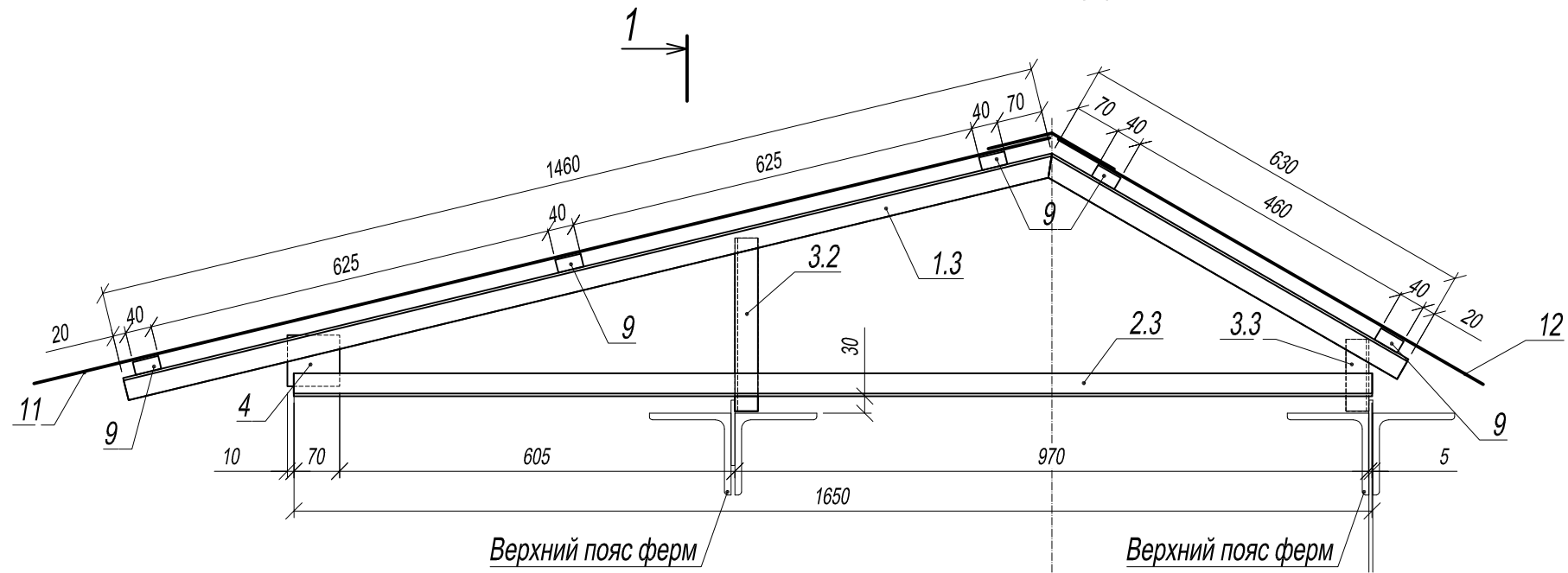
Навес эстакады

Стадия	Лист	Листов
Р	1	5



Согласовано	Дата
Подпись	
Фамилия	
Должность	
№ инв.	
№ подл.	
Дата	

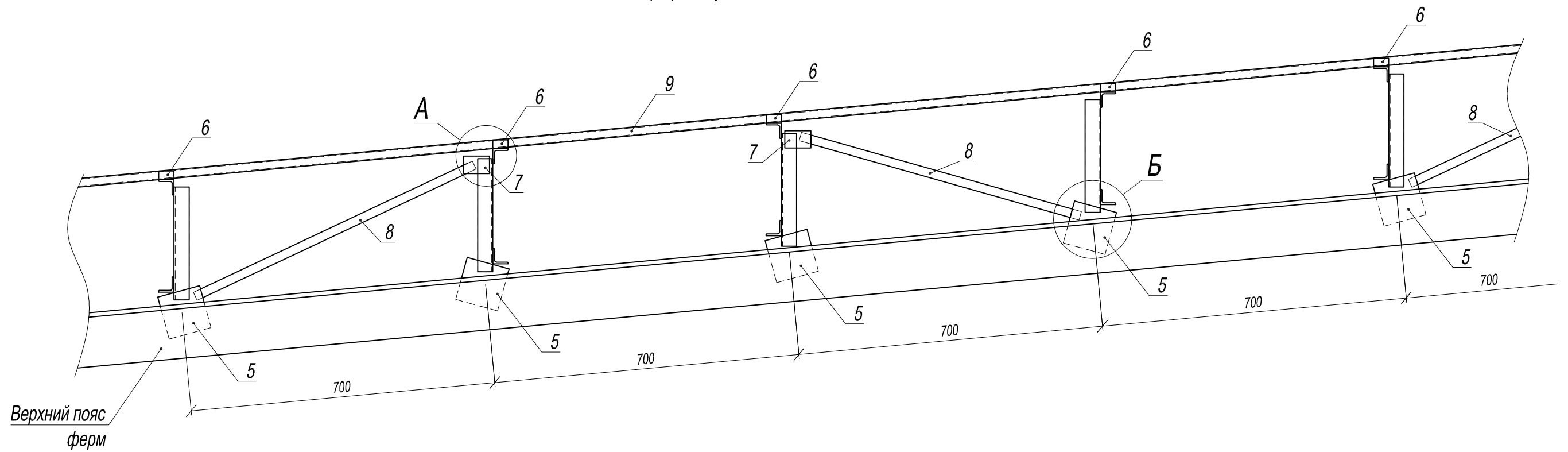
HM.90(1)



1

1-1

профлист условно не показан

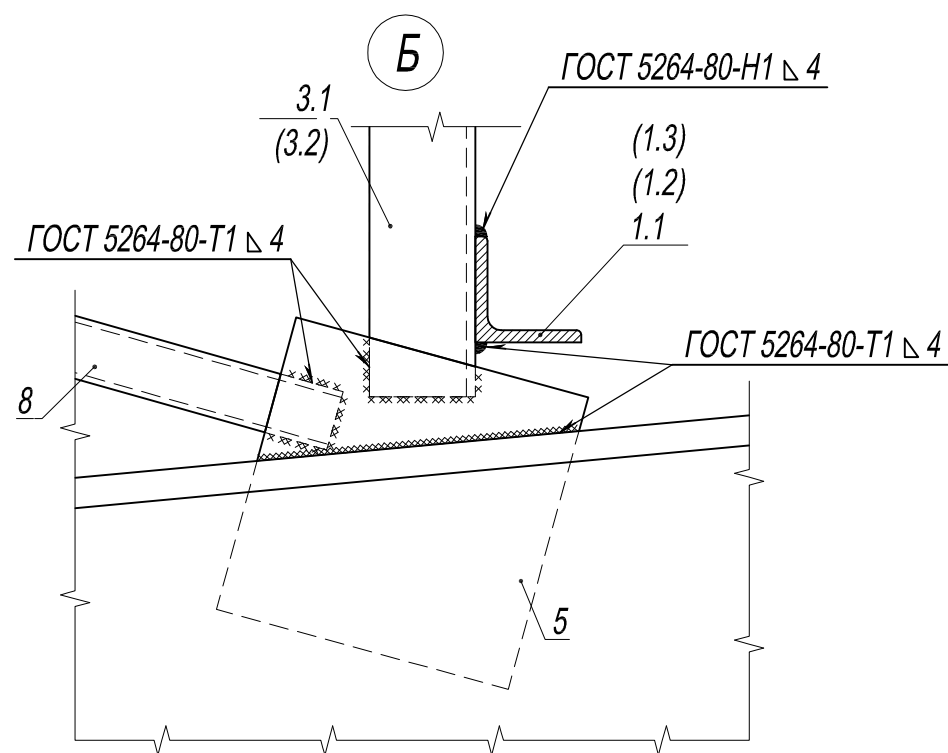
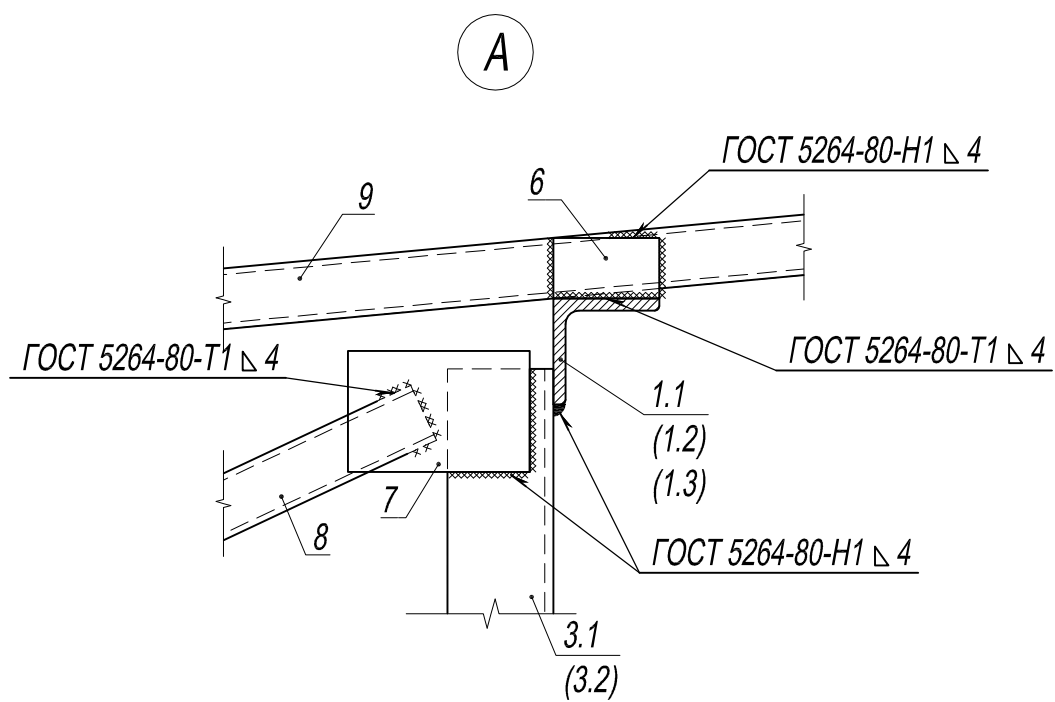


Согласовано					
Дата					
Подпись					
Фамилия					
Должность					
Изм.	№	Инд.	№	Дата	
Инд.	№	Инд.	№	Дата	
Инд.	№	Инд.	№	Дата	

Изм.	К. уч.	Лист	№ док.	Подп.	Дата

01/06-16 P. ТКР 4-89

Лист
2



Спецификация

Поз	Обозначение	Наименование	Кол.			Масса ед., кг	Примечание
			НМ.60(2)	НМ.90(2)	НМ.90(1)		
			73	8	46		ШТ
1.1*	ГОСТ 8509-93	Уголок 35x4 L=2600	1			5.46	
1.2*	ГОСТ 8509-93	Уголок 35x4 L=2925		1		6.14	
1.3*	ГОСТ 8509-93	Уголок 35x4 L=2095			1	4.40	
2.1	ГОСТ 8509-93	Уголок 35x4 L=2100	1			4.41	
2.2	ГОСТ 8509-93	Уголок 35x4 L=2320		1		4.87	
2.3	ГОСТ 8509-93	Уголок 35x4 L=1650			1	3.47	
3.1	ГОСТ 8509-93	Уголок 35x4 L=290	2			0.61	
3.2	ГОСТ 8509-93	Уголок 35x4 L=265		2	1	0.56	
3.3	ГОСТ 8509-93	Уголок 35x4 L=110			1	0.23	
4	ГОСТ 19903-2015	Лист 80x80x4	2	2	1	0,20	
5	ГОСТ 19903-2015	Лист 100x100x6	2	2	2	0,47	
6	ГОСТ 19903-2015	Лист 35x20x4	6	6	5	0,04	
<u>Материалы</u>							
7	ГОСТ 19903-2015	Лист 60x40x4	40	4	24	0,08	
8	ГОСТ 8509-93	Уголок 20x20x4	34	4	22	1.15	мп
9	ГОСТ 30245-2003	Труба 40x20x2	300	36	160	1.70	мп
10		Профлист НС 44-1000-0.8 h=1400	102			13.16	RAL 5010
11		Профлист НС 44-1000-0.8 h=1600		14	34	15.04	
12		Профлист НС 44-1000-0.8 h=750			34	7.05	
13		Конек 100x100 L=2000	25	4	16	0.00	
14		Планка примыкания 100x100 L=2000	14	2	5	0.00	
<u>Метизы</u>							
15		Саморез по металлу с прессшайбой со сверлом RAL5010	1540	242	693	0.00	шаг 300
<u>Покрытия</u>							
16	ГОСТ 25129-82	Грунт ГФ-021	10	2,5	5,5		кг
17	ГОСТ 926-82	Эмаль ПФ-133 RAL7040	20	5	11		кг

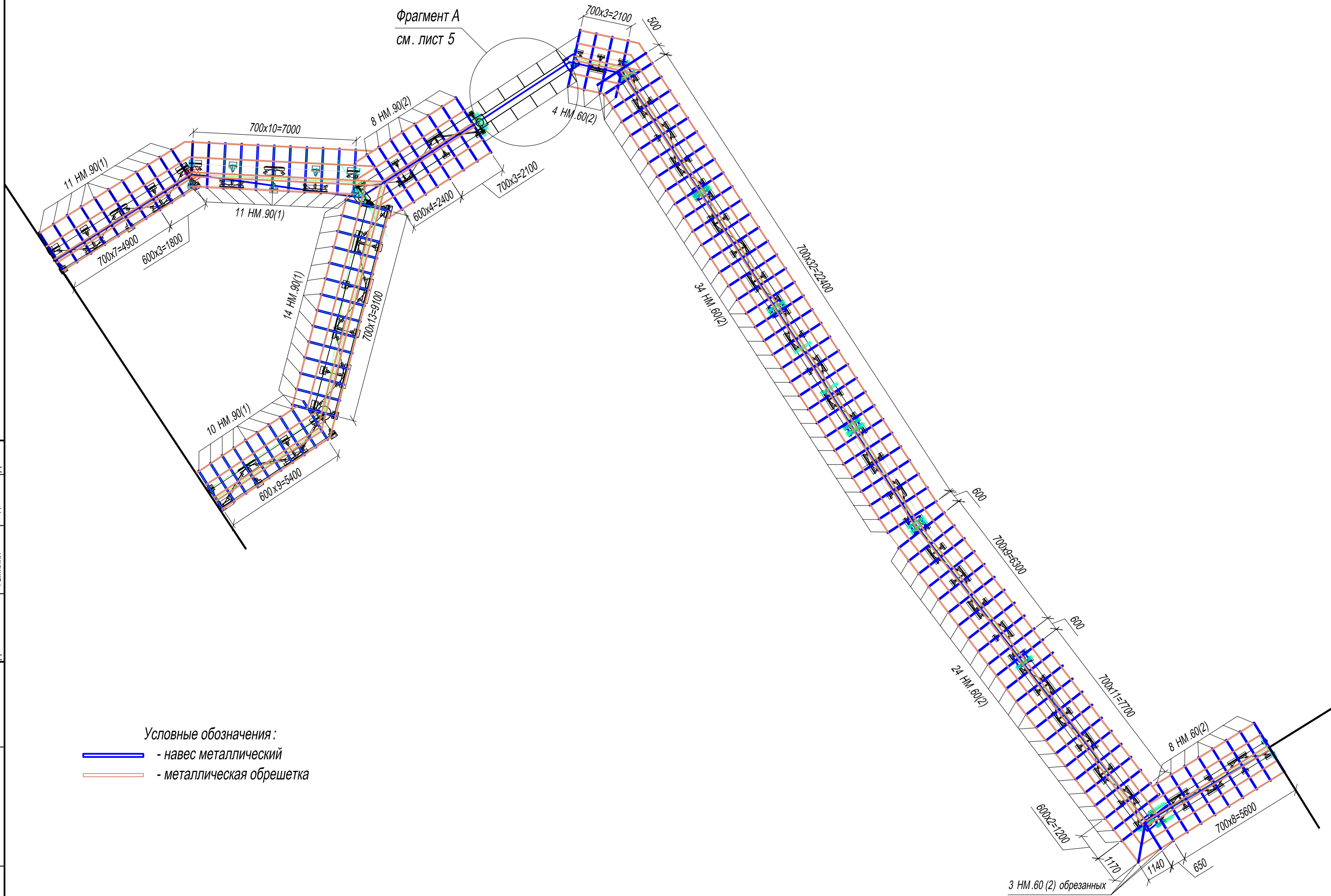
Примечания:

* Деталь гнутая с разделкой места сгиба

Согласовано	Дата
Подпись	Дата
Фамилия	Дата
Должность	Дата
Взам. инв. №	Дата
Подп. и дата	Дата
Инд. № подл.	Дата

Изм.	К. уч.	Лист	№ док.	Подп.	Дата	01/06-16 Р. ТКР 4-89	Лист
							3

Фрагмент А
см. лист 5



Условные обозначения :
— - навес металлический
— - металлическая обрешетка

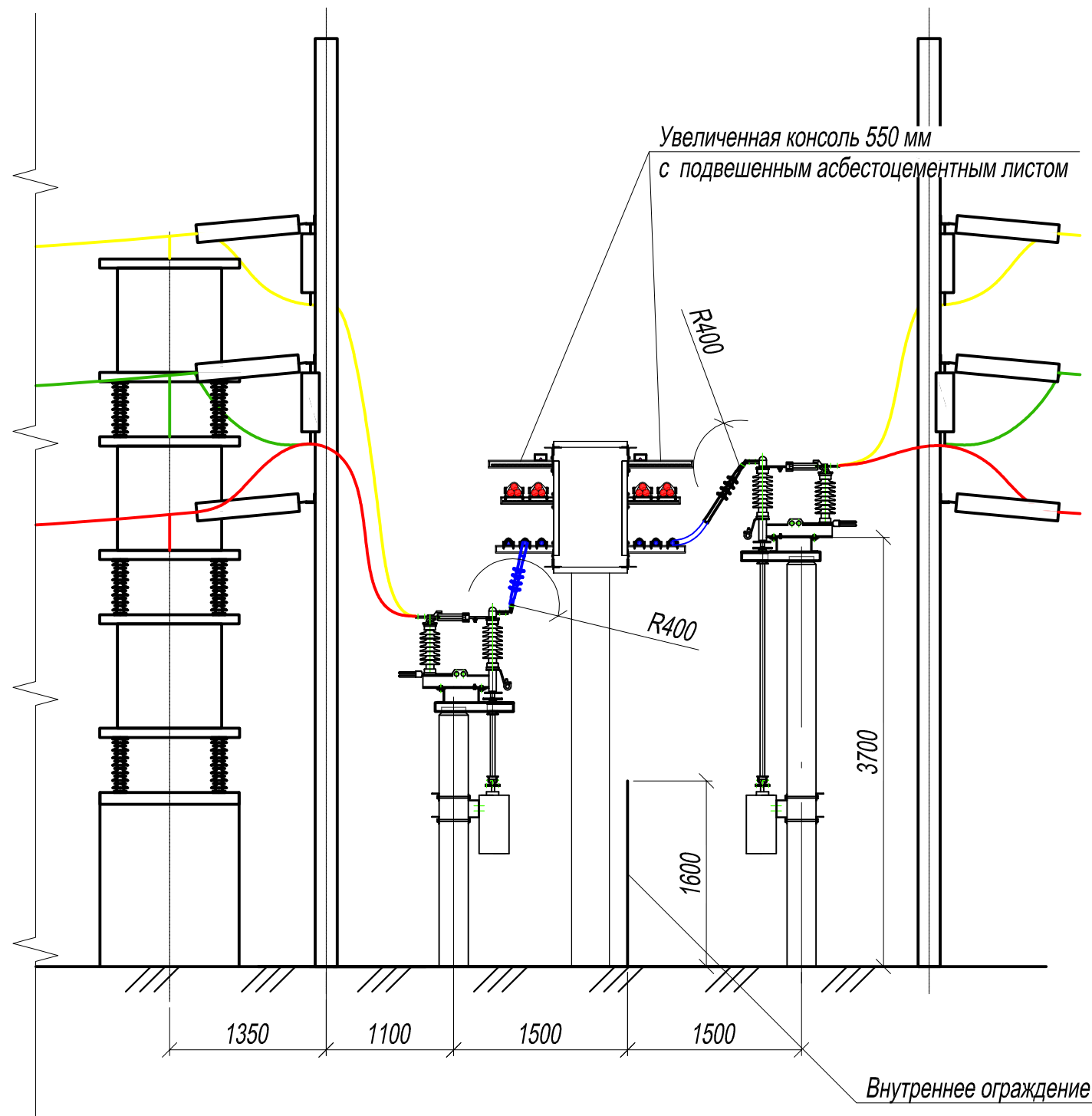
Согласовано			
Должность	Фамилия	Подпись	Дата

Ив. № подл.	Подл. и дата	Взам. инв. №	
-------------	--------------	--------------	--

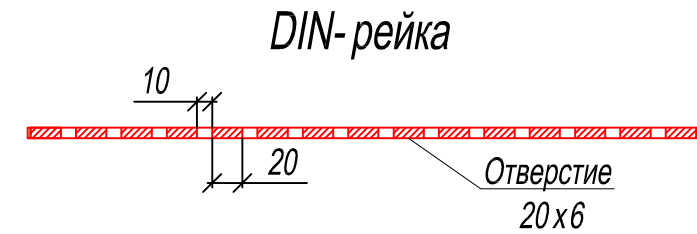
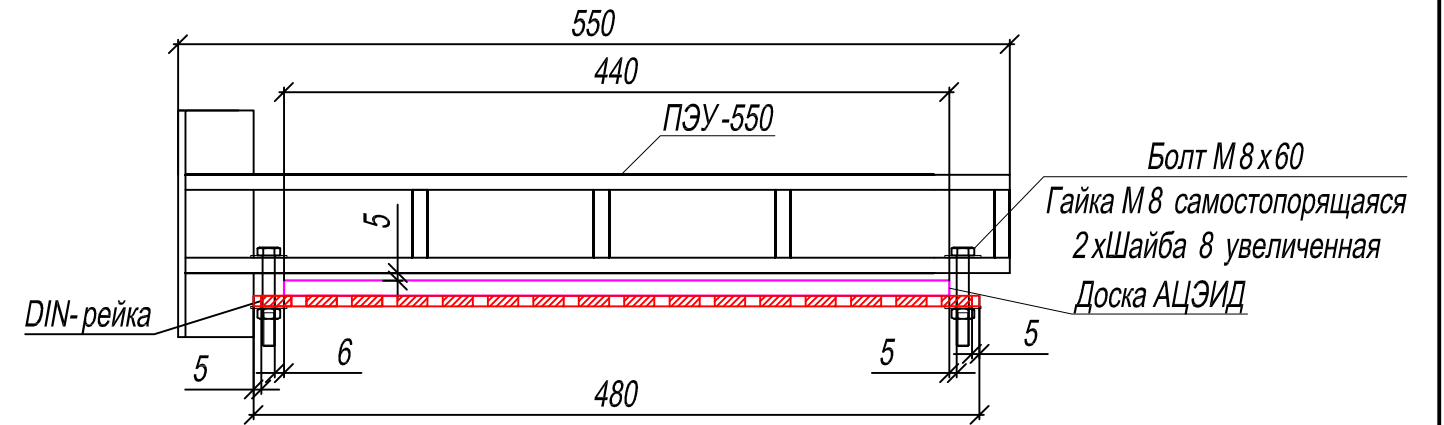
Изм.	К. уч.	Лист	№ док.	Подп.	Дата
------	--------	------	--------	-------	------

01/06-16 Р.ТКР 4-89

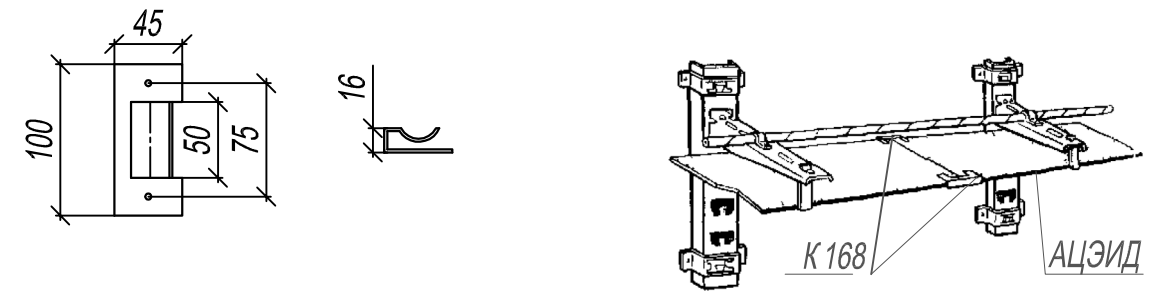
Фрагмент А М 1:50



Расположение АЦЭИД на полке ПЭУ-550



Соединитель огнезащитных перегородок К 168



Примечание:

Козырек между стойками 9 и 10 не выполняется в связи с невозможностью его размещения по следующим причинам:
 - при его выполнении не выполняются изоляционные расстояния фаза-земля (фаза разъединителя-козырек эстакады, должны быть 400 мм).
 - размещение ФКУ выполнено в стесненных условиях - нет возможности увеличить расстояние между эстакадой и разъединителями.

Защита кабеля от ультрафиолета на данном участке обеспечивается наличием увеличенного вылета консолей верхнего ряда в 550 мм и подвеской на них асбестоцементных листов.

Согласовано	Дата
Подпись	Дата
Фамилия	Дата
Должность	Дата
Взам. инв. №	Изм.
№	К. уч.
Подп. и дата	Лист
№ подл.	5

Изм.	К. уч.	Лист	№ док.	Подп.	Дата
------	--------	------	--------	-------	------

01/06-16 Р. ТКР 4-89