

Ведомость рабочих чертежей основного комплекта марки АС

Лист	Наименование	Примечание
1	Общие данные	
2	План на отм. +1,500 между осями 4-6 и Б-Д. План на отм. +1,500 между осями 23-22 и Т-С. Виды А, Б	

Ведомость спецификаций

Лист	Наименование	Примечание
2	Спецификация элементов на лист	

1. Проект выполнен на основании задания на проектирование № 71-50/04533П от 23.12.2019.
2. Проект предусматривает замену остекления в существующих наружных стенах лестничных клеток корпуса 145.
3. Все строительно-монтажные работы выполнять в соответствии с требованиями проекта производства работ (разрабатываемым строительной организацией подрядчика) и СП 48.13330.2011 (актуализированная редакция СНиП 12-01-2004 "Организация строительства").
4. Расход всех материалов уточнить по факту.

Инд.№ подл.	247393
Подпись и дата	05.08.20
Взам. инв.№	
Начальник цеха	Панкратов
Механик цеха	Вешкин

Настоящий проект выполнен в соответствии с действующими нормами, правилами и стандартами

Главный инженер проекта *И.В. Цвельков* 26.02.2020

Изм.	Изм.	Зам.	Ноб.	Аннул.	Всего листов (страниц) в док.	Номер док.	Подп.	Дата	2043-24-145-АС							
									Номера листов (страниц)							
										000 "ГалоПолимер Кирowo-Чепецк"						
Изм.	Кол. инв.	Лист	№ док.	Подп.	Дата	Замена оконного остекления лестничной клетки в корпусе 145										
Разраб.	Курочкин	1/23	2020	2020	2020											
Провер.	Поляков	2/23	2020	2020	2020											
Нач. УПР	Орлов	3/23	2020	2020	2020											
Н. контр.	Кобальцова	4/23	2020	2020	2020	Общие данные										
Упр.																
<table border="1"> <tr> <td>Стадия</td> <td>Лист</td> <td>Листов</td> </tr> <tr> <td>Р</td> <td>1</td> <td>2</td> </tr> </table>											Стадия	Лист	Листов	Р	1	2
Стадия	Лист	Листов														
Р	1	2														

УПР ГалоПолимер Кирowo-Чепецк
247393

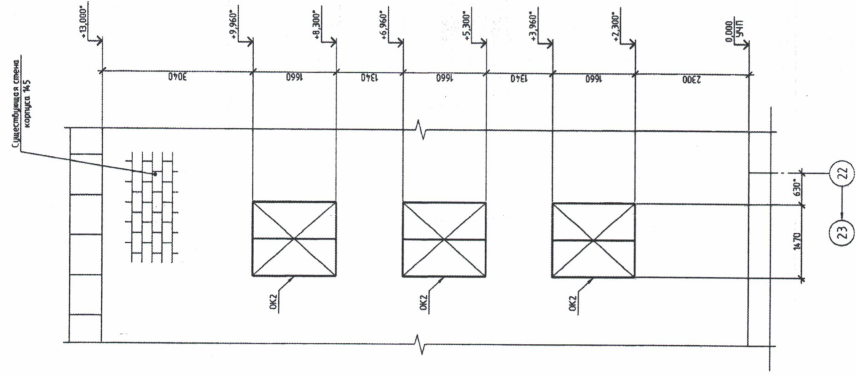
Формат А3

Спецификация элементов на лист

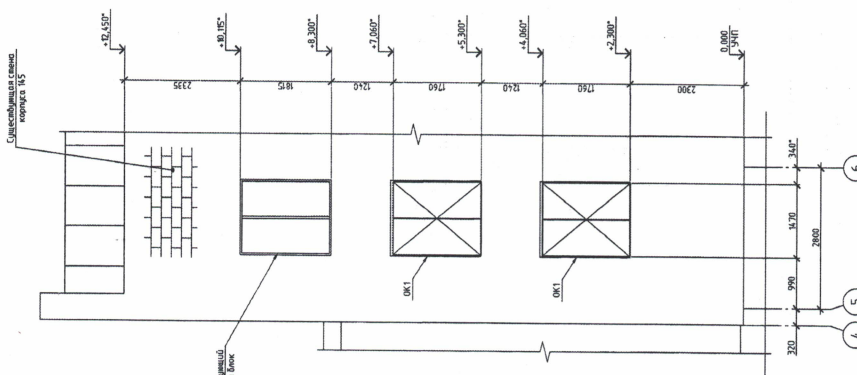
Наименование	Обозначение	Кол.	Масса, кг	Примечание
ОК1	ГОСТ 23166-99, пункт 5	2		
ОК2	ГОСТ 23166-99, пункт 6	3		
	ГОСТ 530-2012, пункт 9			
	ГОСТ Р 52337-2016, пункт 9.3			

1. Состав проекта и общие указания см. лист 1.
2. Данный лист производится установкой оконных блоков ОК1 и ОК2 в существующих стенах лестничных клеток коридора М5.
3. За отступку 0,000 принята существующая отметка чистого пола первого этажа в коридоре М5.
4. Окна не утепляются. Функциональный объем окон $1,14 \text{ м}^2$.
5. Окна ОК1 выполняются по ГОСТ 23166-99 с однокамерными конструкциями со стеклокерамикой, с подбором откосов для створок, откосов и наличников из пластика и запорной фурнитуры. Устройства для открывания предусматривать не выше $1,7 \text{ м}$ от уровня существующих лестничных площадок.
6. Окна ОК2 выполняются по ГОСТ 23166-99 с двухкамерными конструкциями со стеклокерамикой, с подбором откосов для створок, откосов и наличников без ключа и запорной фурнитуры. Устройства для открывания предусматривать не выше $1,7 \text{ м}$ от уровня существующих лестничных площадок.
7. Установку оконных блоков ОК1 и ОК2 вести согласно рекомендациям производителей и производителя оконных профилей и комплектации в комплекте с оконными блоками.
8. Дополнительные оконные проемы марки КР-р по 250х120х65/149/1200/2,0/50/2,0/50/2,0/50.
9. При подготовке оконных проемов марки КР-р по 250х120х65/149/1200/2,0/50/2,0/50/2,0/50.
10. Окна ОК1 и ОК2 изготавливаются с учетом особенностей помещений, в которых устанавливаются, по плану существующей лестничной клетки.
11. Размеры и отметки с индексом (*) указываются по месту.

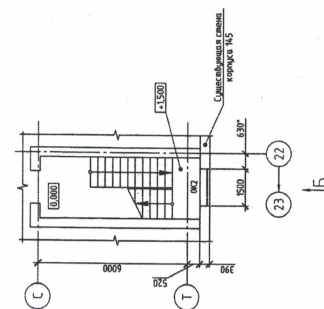
Б



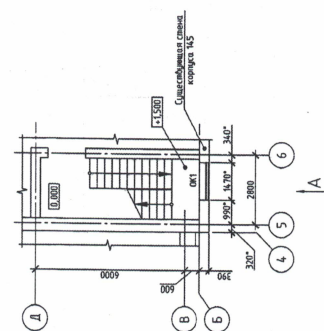
А



План на отм. +1,500 между осями 23-22 и Т-С



План на отм. +1,500 между осями 4-6 и Б-Д



2043-24-145-АС			
ООО "ГлобПолимер Кирово-Чепецк"			
Изм.	Кол. изм.	Исполн.	Дата
1	1	И.И.И.	2024
2	2	И.И.И.	2024
3	3	И.И.И.	2024
4	4	И.И.И.	2024
5	5	И.И.И.	2024
6	6	И.И.И.	2024
7	7	И.И.И.	2024
8	8	И.И.И.	2024
9	9	И.И.И.	2024
10	10	И.И.И.	2024
11	11	И.И.И.	2024
12	12	И.И.И.	2024
13	13	И.И.И.	2024
14	14	И.И.И.	2024
15	15	И.И.И.	2024
16	16	И.И.И.	2024
17	17	И.И.И.	2024
18	18	И.И.И.	2024
19	19	И.И.И.	2024
20	20	И.И.И.	2024
21	21	И.И.И.	2024
22	22	И.И.И.	2024
23	23	И.И.И.	2024
24	24	И.И.И.	2024
25	25	И.И.И.	2024
26	26	И.И.И.	2024
27	27	И.И.И.	2024
28	28	И.И.И.	2024
29	29	И.И.И.	2024
30	30	И.И.И.	2024
31	31	И.И.И.	2024
32	32	И.И.И.	2024
33	33	И.И.И.	2024
34	34	И.И.И.	2024
35	35	И.И.И.	2024
36	36	И.И.И.	2024
37	37	И.И.И.	2024
38	38	И.И.И.	2024
39	39	И.И.И.	2024
40	40	И.И.И.	2024
41	41	И.И.И.	2024
42	42	И.И.И.	2024
43	43	И.И.И.	2024
44	44	И.И.И.	2024
45	45	И.И.И.	2024
46	46	И.И.И.	2024
47	47	И.И.И.	2024
48	48	И.И.И.	2024
49	49	И.И.И.	2024
50	50	И.И.И.	2024
51	51	И.И.И.	2024
52	52	И.И.И.	2024
53	53	И.И.И.	2024
54	54	И.И.И.	2024
55	55	И.И.И.	2024
56	56	И.И.И.	2024
57	57	И.И.И.	2024
58	58	И.И.И.	2024
59	59	И.И.И.	2024
60	60	И.И.И.	2024
61	61	И.И.И.	2024
62	62	И.И.И.	2024
63	63	И.И.И.	2024
64	64	И.И.И.	2024
65	65	И.И.И.	2024
66	66	И.И.И.	2024
67	67	И.И.И.	2024
68	68	И.И.И.	2024
69	69	И.И.И.	2024
70	70	И.И.И.	2024
71	71	И.И.И.	2024
72	72	И.И.И.	2024
73	73	И.И.И.	2024
74	74	И.И.И.	2024
75	75	И.И.И.	2024
76	76	И.И.И.	2024
77	77	И.И.И.	2024
78	78	И.И.И.	2024
79	79	И.И.И.	2024
80	80	И.И.И.	2024
81	81	И.И.И.	2024
82	82	И.И.И.	2024
83	83	И.И.И.	2024
84	84	И.И.И.	2024
85	85	И.И.И.	2024
86	86	И.И.И.	2024
87	87	И.И.И.	2024
88	88	И.И.И.	2024
89	89	И.И.И.	2024
90	90	И.И.И.	2024
91	91	И.И.И.	2024
92	92	И.И.И.	2024
93	93	И.И.И.	2024
94	94	И.И.И.	2024
95	95	И.И.И.	2024
96	96	И.И.И.	2024
97	97	И.И.И.	2024
98	98	И.И.И.	2024
99	99	И.И.И.	2024
100	100	И.И.И.	2024