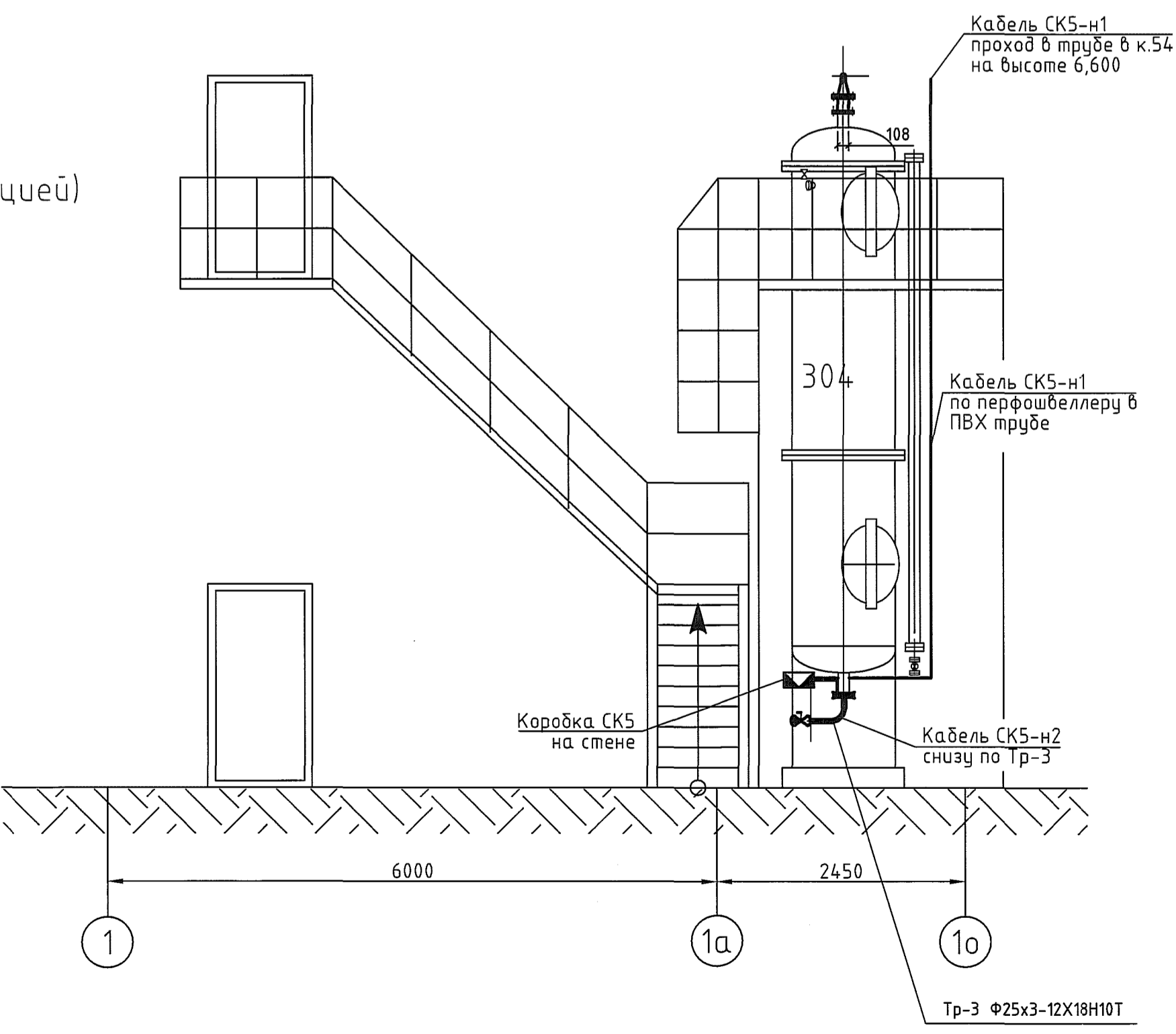


Разрез А-А (1:50)

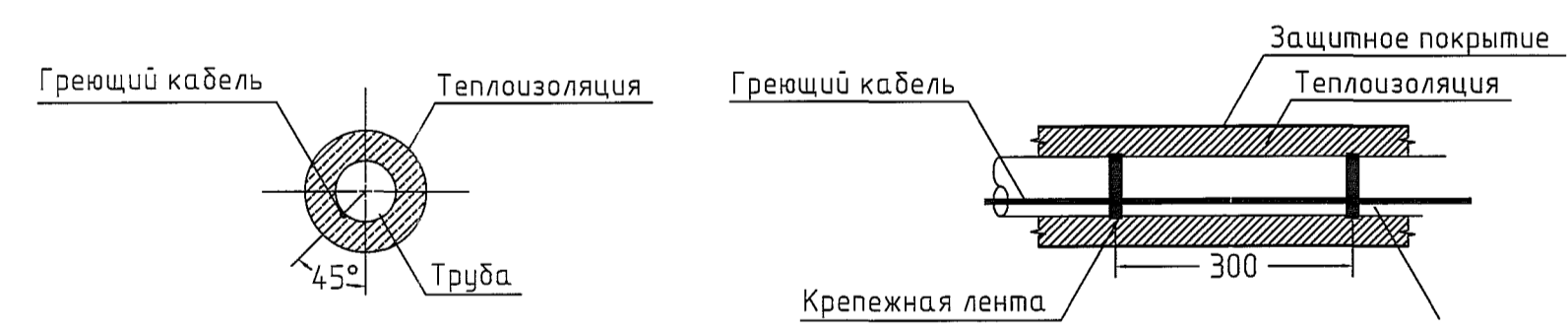


▬	- Щит управления обогревом
○	- Пробоина в патрубке через стену
▣	- Соединительная коробка

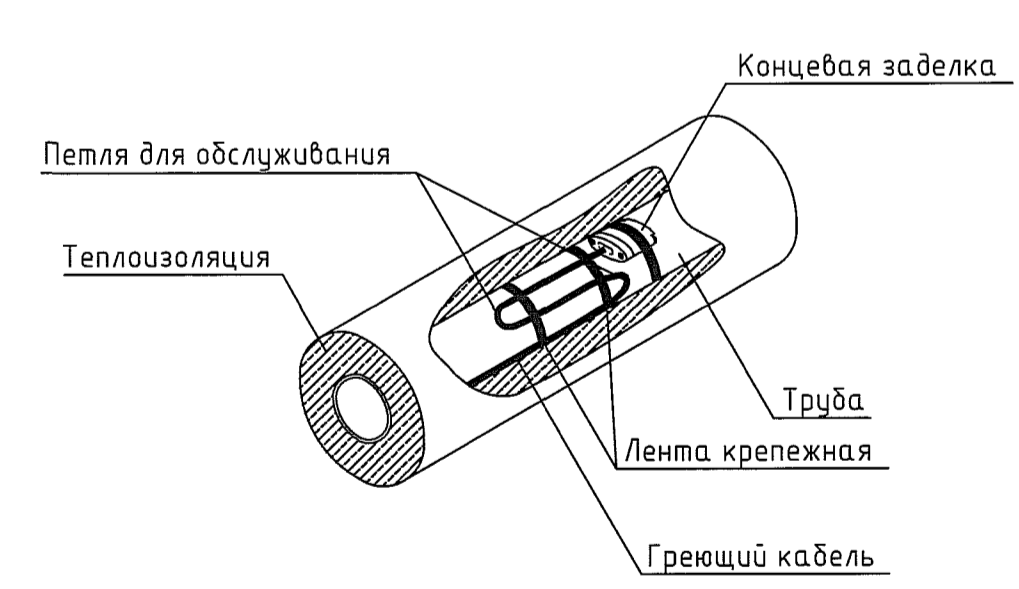
Поз. обозначение	Наименование	Кол	Примечание
СКЗ, СК5	Коробка соединительная для подвода питания к нагревательным кабелям РТВ-602-2П/3П	2	Тепломаг
СКЗ-н1	Кабель силовой с медными жилами ВВГнг 3х2,5	50м	
СКЗ-н2, н3	Саморегулирующаяся электрическая лента, низкотемпературная 30ВТХ2-ВР	27м	
СК5-н1	Кабель силовой с медными жилами ВВГнг 3х2,5	15м	
СК5-н2	Саморегулирующаяся электрическая лента, низкотемпературная 30ВТХ2-ВР	2,5 м	
	Перфобеллер КЗ47-0ц, 32х20мм, 2000 мм	5	
	Гофрированная труба d=20мм из ПВХ, лёгкая	10м	ДКС

- Общие данные см. черт. 1670-27-76-ЭМ1.1.
- Самоклеющаяся адгезивная крепежную ленту FT/НТИМ наложить поверх саморегулирующейся электрической ленты на всем протяжении трассы.
- Кабель СК5-н1 от СКЗ до СК5 проложить по перфобеллеру в ПВХ трубе.
- Место установки соединительных коробок, прокладку кабельных трасс уточнить при монтаже исходя из условий удобства монтажа и последующей эксплуатации оборудования с обязательным соблюдением требований нормативной документации.

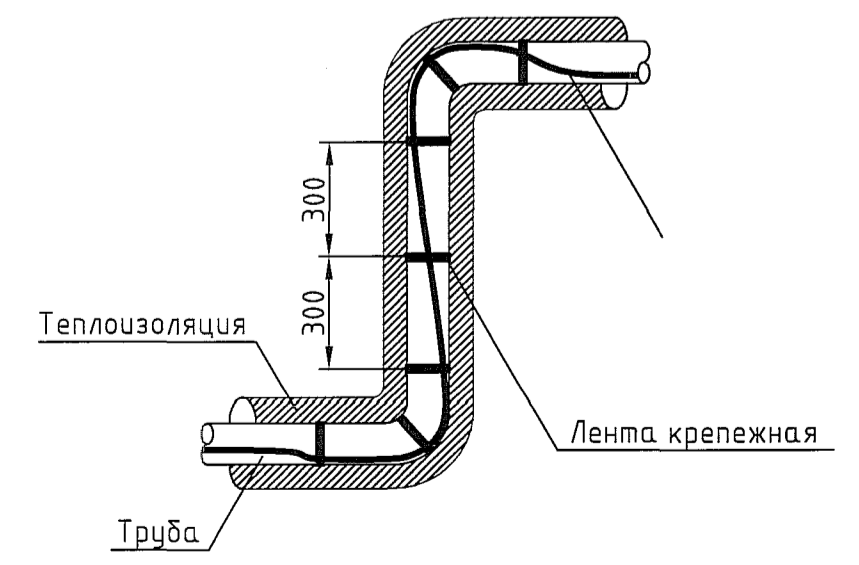
Крепление греющего кабеля на трубе



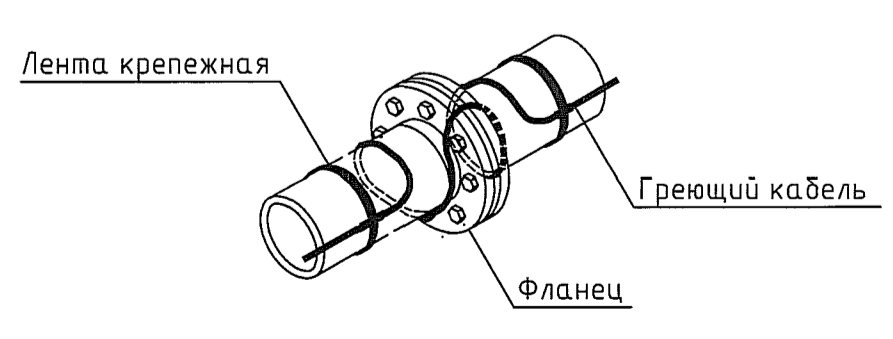
Крепление концевой заделки (набор для оконцевания под теплоизоляцией)



Крепление греющего кабеля при поворотах трубопровода



Крепление греющего кабеля на фланцевом соединении



Имя и подпись: 24.08.18
 Должность: Энергетик
 Фамилия: Парашев
 Подпись: [Signature]
 Дата: 24.08.18

1670-27-76-ЭМ1.3					000 "ГалоПолимер Кирово-Чепецк"				
Изм.	Кол. уч.	Лист	№ док.	Проб.	Дата	Электрообогрев линии питания колонны поз. 259/1 со сдвигу колонны поз. 70/5	Стандия	Лист	Листов
Разраб.	Субопап				15.08.18		Р		1
Провер.	Коврижных				15.08.18				
Нач. отд.	Масленников				15.08.18				
Нач. УПР	Орлов				15.08.18	План размещения оборудования и кабельных трасс к сборнику поз.304.			
Н.контр.	Кавальцова				15.08.18				
Утв.	Шибанов				15.08.18				