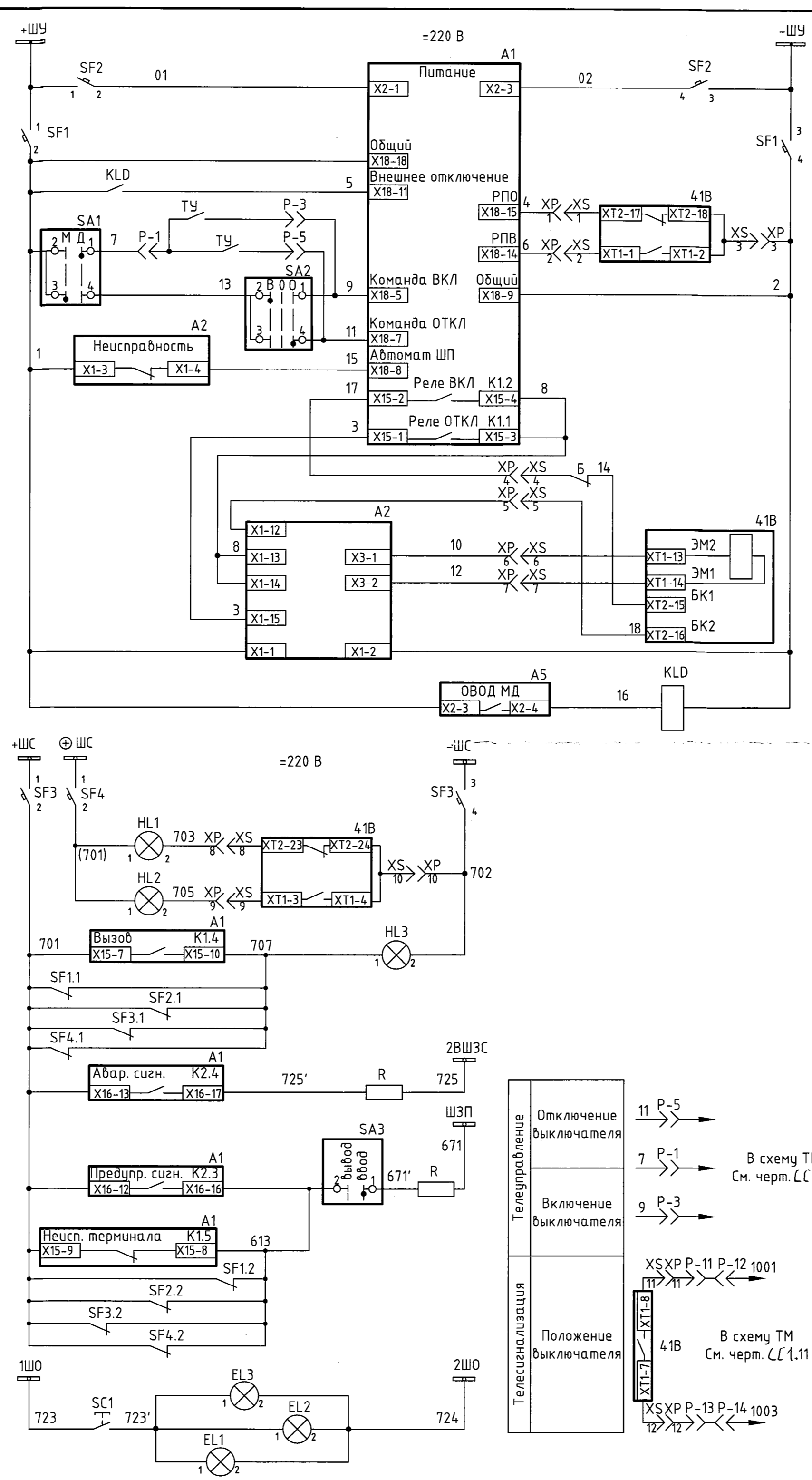


Шинки цепей управления
Цепи питания ТОР
Автоматический выключатель цепей управления
Отключение от ЗДЗ
Включение дистанционно
Отключение дистанционно
Включение местное
Отключение местное
Неисправность блока БУ/ТЕР_СМ
Контакты реле включения
Контакты реле отключения
Контакт блокировки
Блок управления БУ/ТЕР_СМ и привод вакуумного выключателя
Защита от дуговых замыканий
Шинки цепей сигнализации
Автоматические выключатели цепей сигнализации
Лампа положения "Отключено"
Лампа положения "Включено"
Лампа "Автомат отключен" "Блинкер не поднят" "Исчезновение оперативного тока"
Звуковая аварийная сигнализация
Звуковая предупредительная сигнализация
Шинки освещения
Цепи освещения



Поз. обозначение	Наименование	Кол.	Примечание
41B	Выключатель вакуумный ВВ/TEL-6-20/1000А	1	тележка ВВ
FV1, FV2, FV3	Ограничитель напряжения ОПН РТ/TEL-6/6,0 УХЛ2	3	тележка ВВ
ТАА, ТАС	Трансформатор тока ТПЛ-10 0,5/10Р-600/5	2	каб. отсек
ТА3	Трансформатор тока нулевой последовательности ТЗЛМ-1-1	1	каб. отсек
A3	Счетчик активной и реактивной энергии СЭТ 4 ТМ.02М.07	1	рел.отсек
A4	Преобразователь измерительный многофункциональный ET311	1	рел. отсек
A1	Устройство защиты и автоматики линий ТОР 200 л 22	1	рел.отсек
A2	Блок управления вакуумным выключателем БУ/ТЕР_СМ_16_1	1	рел.отсек
A5	Микропроцессорное устройство дуговой защиты ОВОД-МД	1	рел. отсек
SA1	Переключатель OptiSwitch 4G10-54-U-R014	1	рел.отсек
SA2	Переключатель OptiSwitch 4G10-201-U-R014	1	рел.отсек
SA3	Переключатель OptiSwitch 4G10-90-U-R014	1	рел.отсек
SC1	Переключатель поворотный NEF30-TPas-X	1	рел.отсек
SF1-SF3	Автоматический выключатель, In=3А С60Н-DC 2P 3А С	3	рел.отсек
SF4	Автоматический выключатель, In=3А С60Н-DC 1P 3А С	1	рел.отсек
SF1.1-SF4.2	Блок-контакт состояния для С60/ID	8	рел.отсек
SF5	Автоматический выключатель iС60Н В 3А ЗР	1	рел.отсек
HL3	Арматура светосигнальная СКЛ-11-А-Б-2-220	1	рел.отсек
HL2	Арматура светосигнальная СКЛ-11-А-К-2-220	1	рел.отсек
HL1	Арматура светосигнальная СКЛ-11-А-Л-2-220	1	рел.отсек
EL1, EL2, EL3	Светильник светодиодный низковольтный ЛЕДСВЕТ ПС-6-36	3	отсеки вв. каб. рел.
XS-XP	Разъем между тележкой и релейным отсеком HARTING	1	рел.отсек
KLD	Реле R4N-2014-23-1220-WT RELPOL	1	рел. отсек
R	Резистор С5-341В 50Вт 3,9кОм	2	рел. отсек

1. Общие данные см. черт. 2085-104-0-ЭМ2.1.

2085-104-0-ЭМ2.17

ООО "ГалоПолимер Кирово-Чепецк"

Изм.	Кол. уч.	Лист	№ док.	Подп.	Дата
Разраб.	Седых	Ваш	07.08.20		
Проб.	Ожегов	Ваш	11.09.20		
Нач. отд.	Масленников	Ваш	11.09.20		
Н. контр.	Орлов	Ваш	16.09.20		
Учб.	Шибанов	Ваш	16.09.20		

Перевод электроснабжения ПС-11 6 кВ с ТЭЦ-3 на ГПП. РЗиА

Схема электрическая принципиальная управления фидером 41 на ГПП

Стадия	Лист	Листов
Р		1

УПР ГалоПолимер Кирово-Чепецк

248222