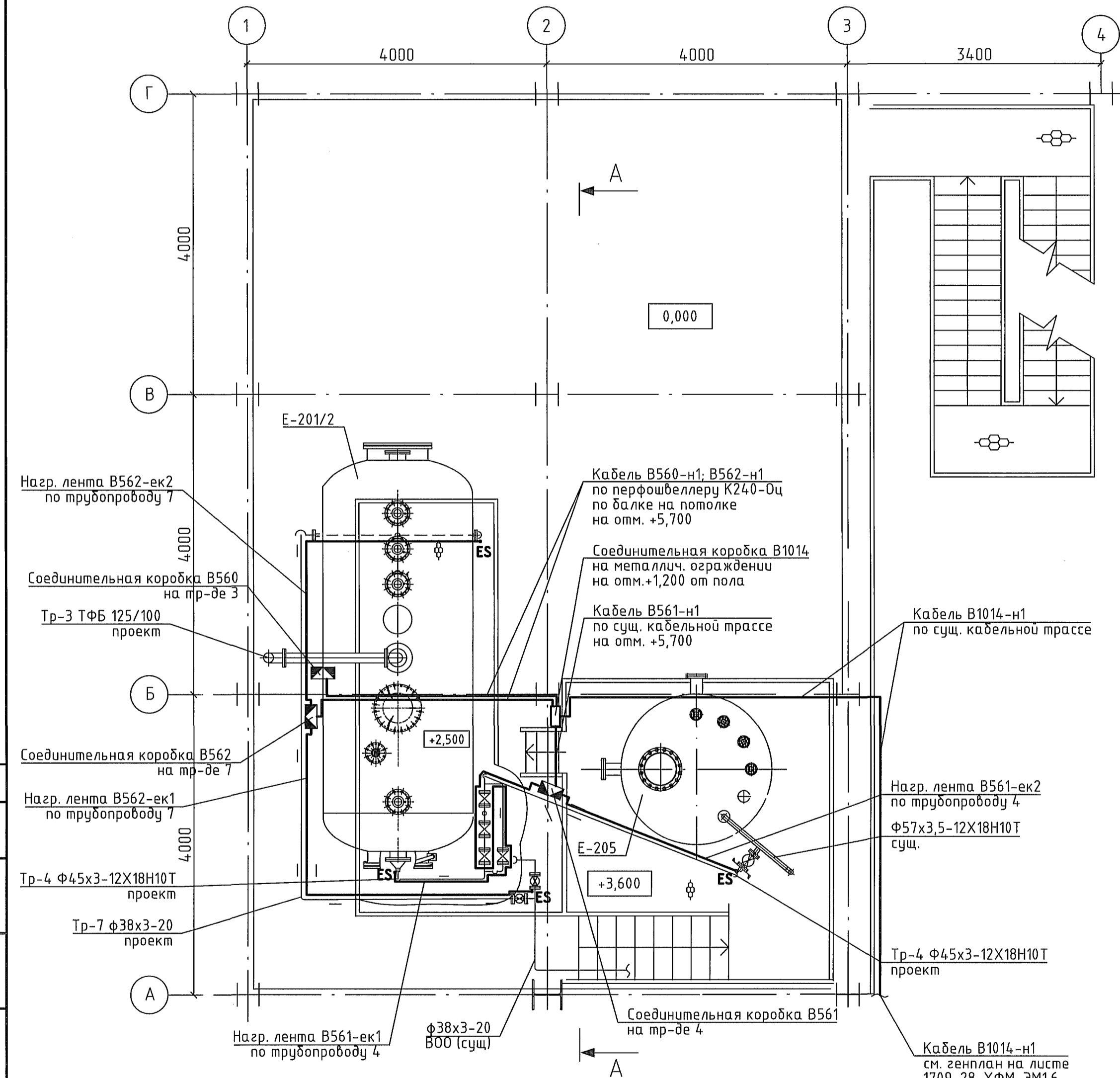
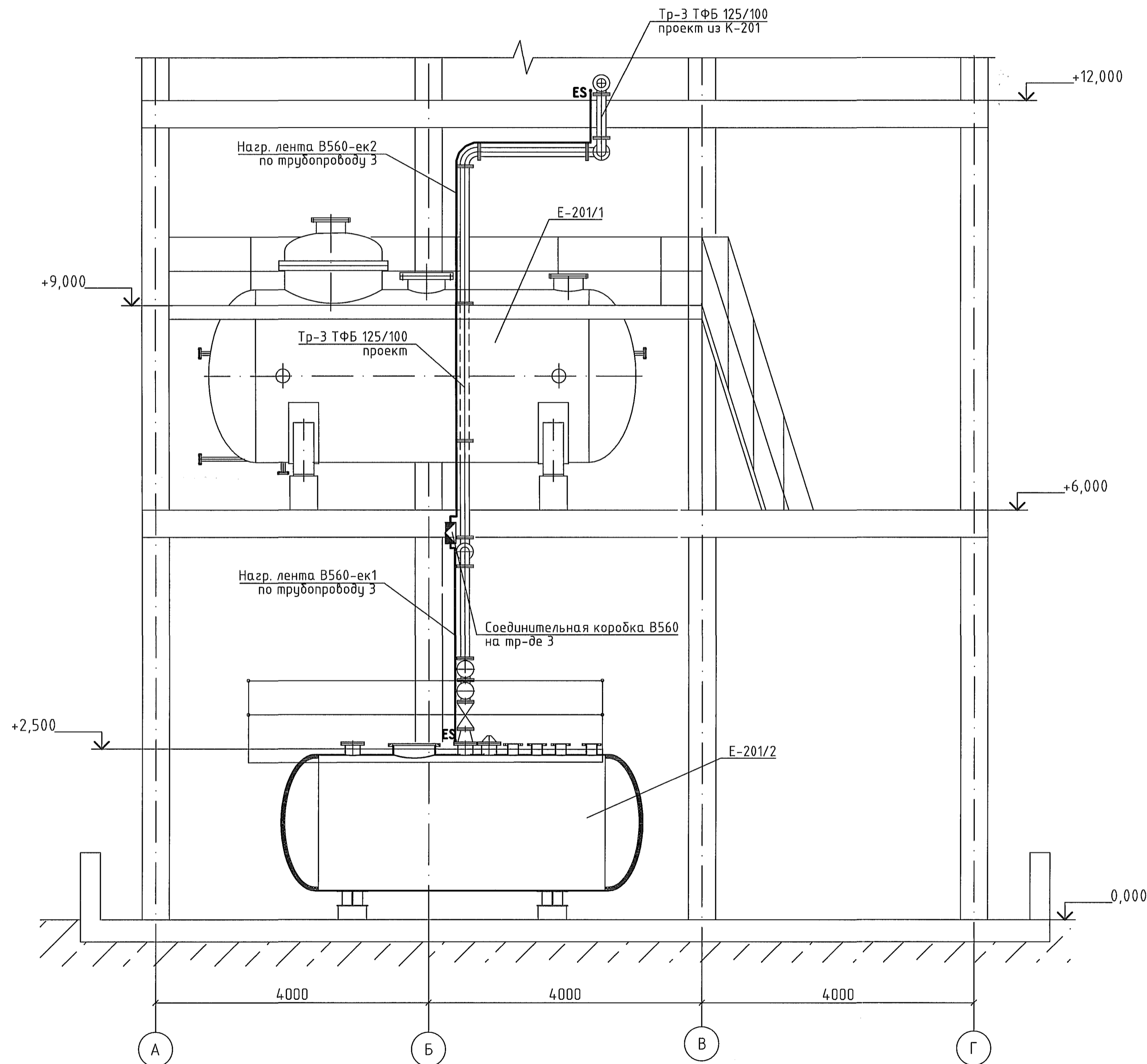


План на отм. 0,000 (1:50)

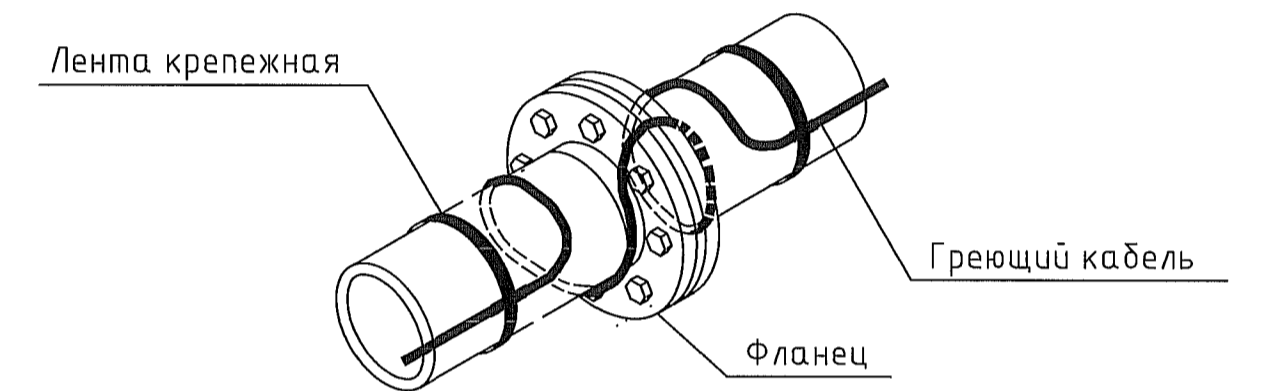


Разрез А-А (1:50)



Поз.	Наименование	Кол.	Примечание
B560-562	Коробка соединительная РТВ401-1Б/0	3	Тепломаг
B1014	Коробка соединительная РТВ1005-2Б/4Б	1	Тепломаг
B1014-н1	Кабель ВБДШнг 5х6	200м	
B560-н1	Кабель ВБДШнг 3х2,5	7м	
B561-н1	Кабель ВБДШнг 3х2,5	6м	
B562-н1	Кабель ВБДШнг 3х2,5	7м	
B560-ек1 B560-ек2 B561-ек1 B561-ек2 B562-ек1 B562-ек2	Саморегулирующаяся электрическая нагревательная лента ЗЭНТР2-ВР, 33Вт/м	75м	Тепломаг

Крепление греющего кабеля на фланцевом соединении



- Общие данные см. черт. 1709-28-ХФМ-ЭМ1.1.
- Соединительную коробку поз.В1014 крепить на перфобеллер, который приварить к металлическому ограждению на отм.+2,500.
- Место установки соединительных коробок, прокладку кабельных трасс и саморегулирующихся лент уточнить при монтаже исходя из условий удобства монтажа и последующей эксплуатации оборудования с обязательным соблюдением требований нормативной документации.
- Нагревательные секции на трубопроводы монтировать путем продольной укладки. Крепить нагревательную ленту с помощью ленты крепежной FT/Н. При монтаже нагревательных секций не допускается наступать на нагревательную ленту, ставить на нее инструмент, оснастку и другие тяжелые предметы, а также прилагать растягивающие усилия более 50Н. Монтаж нагревательных лент проводить при температуре не ниже 0. Радиус однократного изгиба нагревательных лент не должен быть менее 50 мм.
- После монтажа и проверки нагревательных секций на обогреваемые объекты смонтировать теплоизоляцию.
- После окончания монтажных работ на кожух теплоизоляции обогреваемых объектов нанести маркировку "ЭЛЕКТРООБОГРЕВ" через каждые 3м, но не менее 1 шт.
- Электромонтажные работы производить в соответствии с ПУЭ, СП 76.13330.2016, ВСН-332-74.

1709-28-ХФМ-ЭМ1.7					
ООО "ГалоПолимер Кирово-Чепецк"					
Изм.	Кол. уч.	Лист	№ док.	Подп.	Дата
Разраб.	Ожегов	22	18	22.05.18	
Проб.	Коврижных	22	05.18	22.05.18	Переоценка емкости поз.Е-201/2
Нач. отд.	Масленников	22	05.18	22.05.18	
Нач.УНР	Орлов	15	05.18	15.05.18	План размещения оборудования и
Н. контр.	Ковальцова	22	05.18	22.05.18	кабельных трасс электрообогрева
Утв.	Шибанов	22	05.18	22.05.18	на отм. 0,000 блока 2