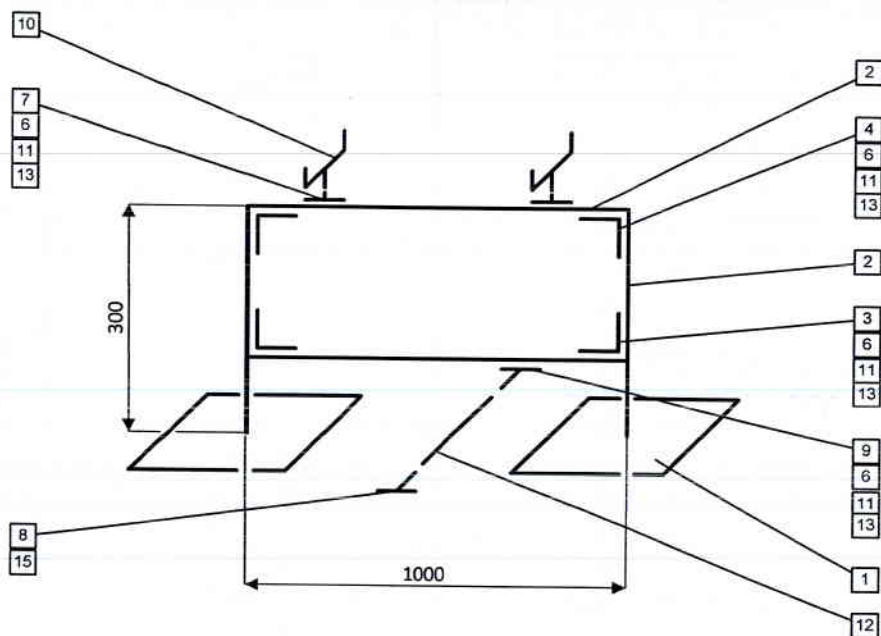


Эскиз опорной конструкции №1 (для участка №2 вентиляции В-3 на корпусе 2 цеха 27 (южная сторона).



Спецификация материалов (ориентировочная)				
Номер позиции по схеме	Наименование	размеры, мм	Материал	Количество
1	Опора кровельная	335x335	пластик	2
2	Профиль монтажный	38-40/41x41	сталь оцинк	2,6м
3	Уголок 90 универсальный	38-41 4F	сталь оцинк	2 шт.
4	Уголок 3D левый/правый	38-41 4F3	сталь оцинк	2 шт.
6	Гайка профильная М12(М10)	38-41 6F	сталь оцинк	18 шт.
7	Пластина опорная	4F2	сталь оцинк	2 шт.
8	Скоба 45	4F2	сталь оцинк	1 шт.
9	Скоба шарнирная	4F2	сталь оцинк	1 шт.
10	Хомут с резиновой подкладкой		сталь оцинк	2 шт.
11	Шайба	М12 (М10)	сталь оцинк	20 шт.
12	Шпилька	М12 (М10)	сталь оцинк	1 м
13	Болт М12x25 (М10x25)	М12 (М10)	сталь оцинк	18шт.
14	Гайка	М12 (М10)	сталь оцинк	6 шт.
15	Анкер L=250..300мм	М12 (М10)		1 шт.
Крепежные элементы взяты из каталогов компании Termoclip				

Согласовано:

В.В. Саврохин С.Н.

Согласовано:

А.В. Жилищников