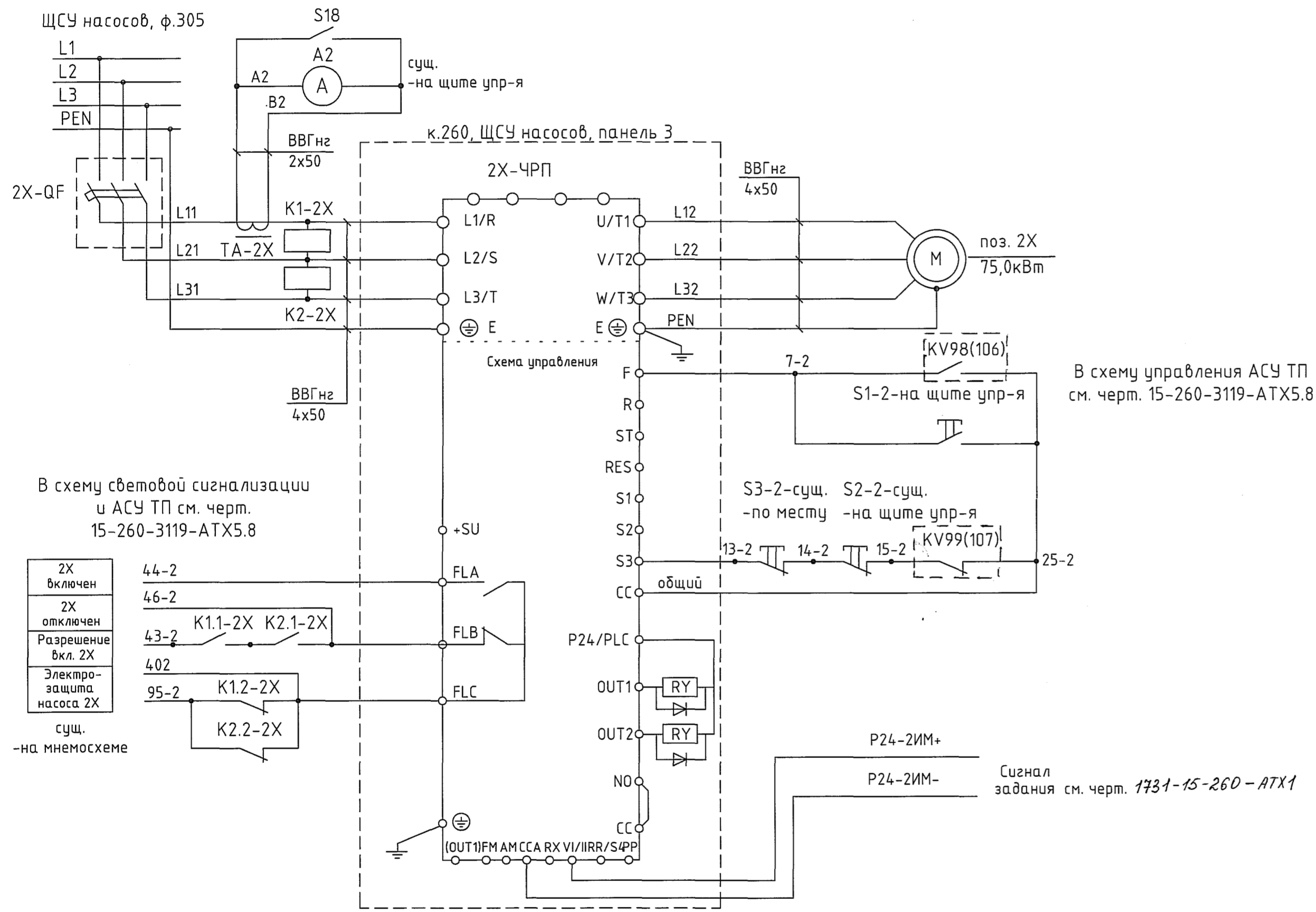


Принципиальная схема управления насосами 2X, 4X



В схему управления АСУ ТП см. черт. 15-260-3119-АТХ5.8

Сигнал задания см. черт. 1731-15-260-АТХ1

Поз. обозначение	Наименование	Кол	Примечание
2X,4X-ЧРП	Частотный преобразователь TOSHIBA VFAS3 4750PC ND 75 кВт 400В	2	TOSHIBA
2X,4X-QF	Автоматический выключатель ВА04-35Про ЗР, 200А Icu-18кА (250С), арт.7001103	2	Контактор
	Кабель силовой ВВГнг 4x50	100 м	
K1,2-2X K1,2-4X	Промежуточное реле РП21М исп.220, пит.380В с розеткой типа 3	4	ЧЭАЗ
	Кабель контрольный КВВГнг10x1,5	50м	
ТА-2X ТА-4X	Трансформатор тока 300/5 А, ТНШЛ-0,66У2 литой, кл.т.1	2	Свердловский завод ТТ
	Кабель силовой ВВГнг 2x2,5	50м	

- Общие данные лист 1731-15-260-ЭМ1.1.
- Помещение установки ЧРП взрыво- и непожароопасное.
- Вводные автоматы насосов 2X,4X демонтировать, на их место поставить ЧРП, автоматические выключатели, промежуточные реле, трансформаторы тока.
- Монтаж ЧРП выполнить согласно паспортных условий установки и монтажа, руководства пользователя.
- Прокладка кабеля по существующей трассе.
- Электромонтажные работы производить в соответствии с ПУЭ, СП 76.13330.2016.
- Металлические корпуса электрооборудования заземлить согласно ПУЭ.
- Схема управления для насоса 4X аналогичная, позиция 2 меняется на 4или на указанные в скобках. Насос 4X запитан с ЩСУ насосов, ф.313.
- Монтажная схема управления и сигнализации существующая.

Согласовано	Дата
Подпись	
Фамилия	
Хардин	
Должность	
Энергетик	
Взам. инв.Н	
Подпись и дата	
Инв.Н подл.	

1731-15-260-ЭМ1.4			
ООО "ГалоПолимер Кирово-Чепецк"			
Изм.	Кол.уч.	Лист	Н док.
Разраб.	Вахрушева	1	1
Проб.	Коврижных		
Нач. отд.	Масленников		
Нач.УПР	Орлов		
Н. контр.	Ковальцова		
Утв.	Шибанов		
Замена эл. насосных агрегатов поз.2X, 4X			Стадия
Схема электрическая принципиальная насосов 2X, 4X			Лист
			Листов
			Р
			1
УПР ГалоПолимер Кирово-Чепецк			
244786			