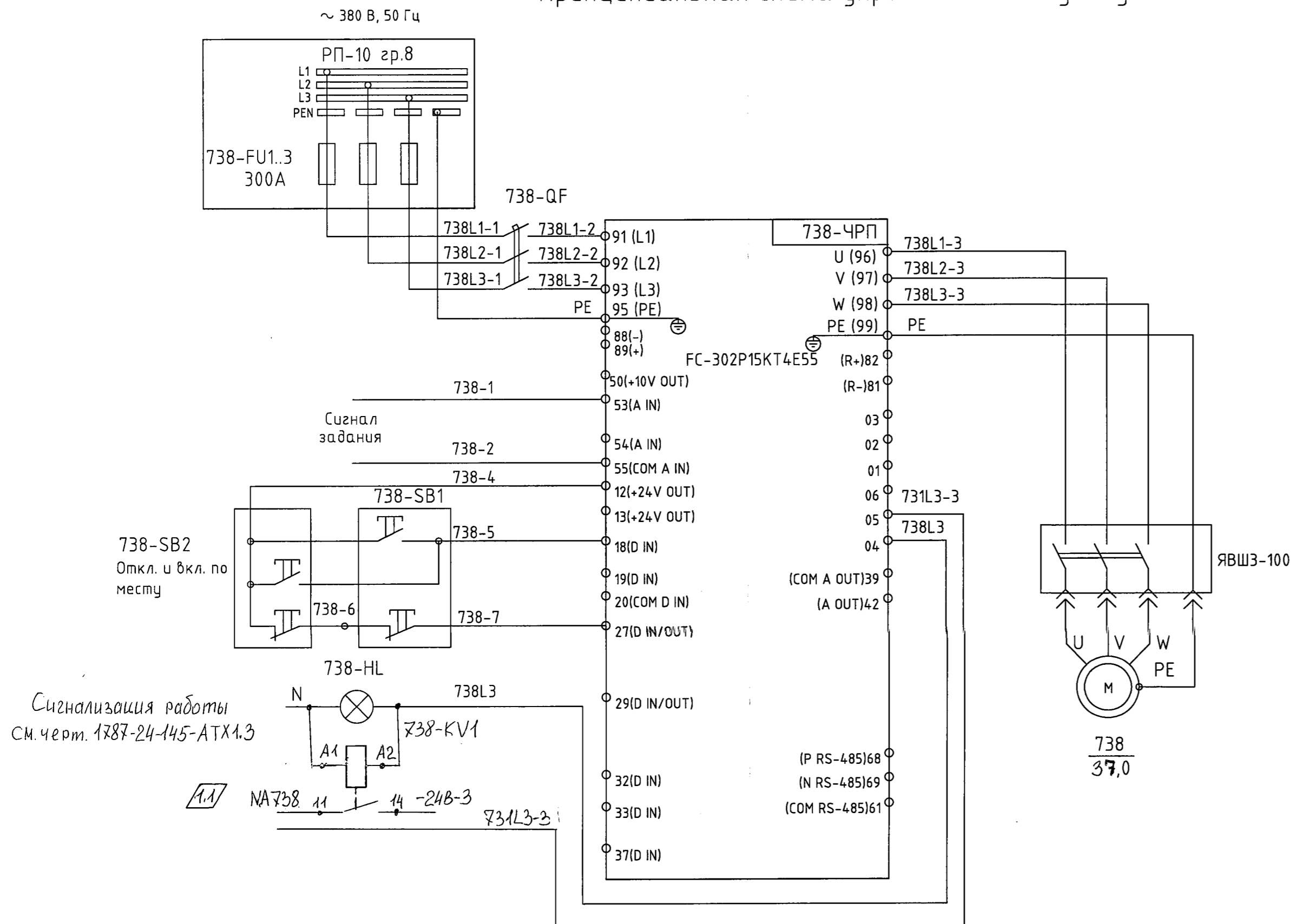


Принципиальная схема управления воздушудвкой поз.738



Сигнализация работы см. черт. 1787-24-145-АТХ1.3

Поз. обозначение	Наименование	Кол	Примечание
738-FU1...3	Предохранитель ПР-2 220В 300-350А патрон	3	ТехноЭл
738-QF	Выключатель автоматический ВА57Ф35-340010-100А-1000-400АС-УХЛ3-КЭАЗ, арт.109286	1	КЭАЗ
738-ЧРП	ЧРП - FC302P45KT4E54HXXGCX, 45кВт	1	Danfoss
738-SB1	Кнопка управления SB-7 "Пуск" d22 мм/230В, зеленая, арт. ВВТ40-SB7-K06	1	IEK
	Кнопка управления SB-7 "Стоп" d22 мм/230В, красная, арт. ВВТ40-SB7-K04	1	IEK
738-SB2	Пост управления кнопочный КУ-92-У2	1	ВЭЛАН
ЯВШЗ-100	Ящик с выключателем и штепсельным разъемом, ЯВШ 3-100-У2	1	000"НЭЛ"
738-HL	Сигнальный индикатор АД22 DS LED матрица 22 мм зеленый 230В	1	IEK
738-KV1	Универсальный релейный модуль PLC-RSP-230 UC/2T, 2966537	1	1.2 PC

1. Общие данные см. лист .1787-24-145-ЭМ1.1.

Инв.№ подл. 245852  
 Подпись и дата 13.03.19  
 Взам. инв.№  
 Энергетик  
 Фамилия Подпись Дата  
 Чацов 13.03.19

1787-24-145-ЭМ1.5					
000 "ГалоПолимер Кирово-Чепецк"					
Изм.	Кол. уч.	Лист	№ док.	Подп.	Дата
1	2				17.03.19
Разраб.	Вахрушева				22.02.19
Проб.	Коврижных				25.02.19
Нач. отд.	Масленникова				28.03.19
Нач. УПР	Орлов				29.03.19
Н. контр.	Ковальцова				14.03.19
Утв.	Шибанов				15.03.19

Установка электрокалорифера на линии сушки Ф-42

Принципиальная схема управления воздушудвкой поз.738

УПР ГалоПолимер Кирово-Чепецк  
245852