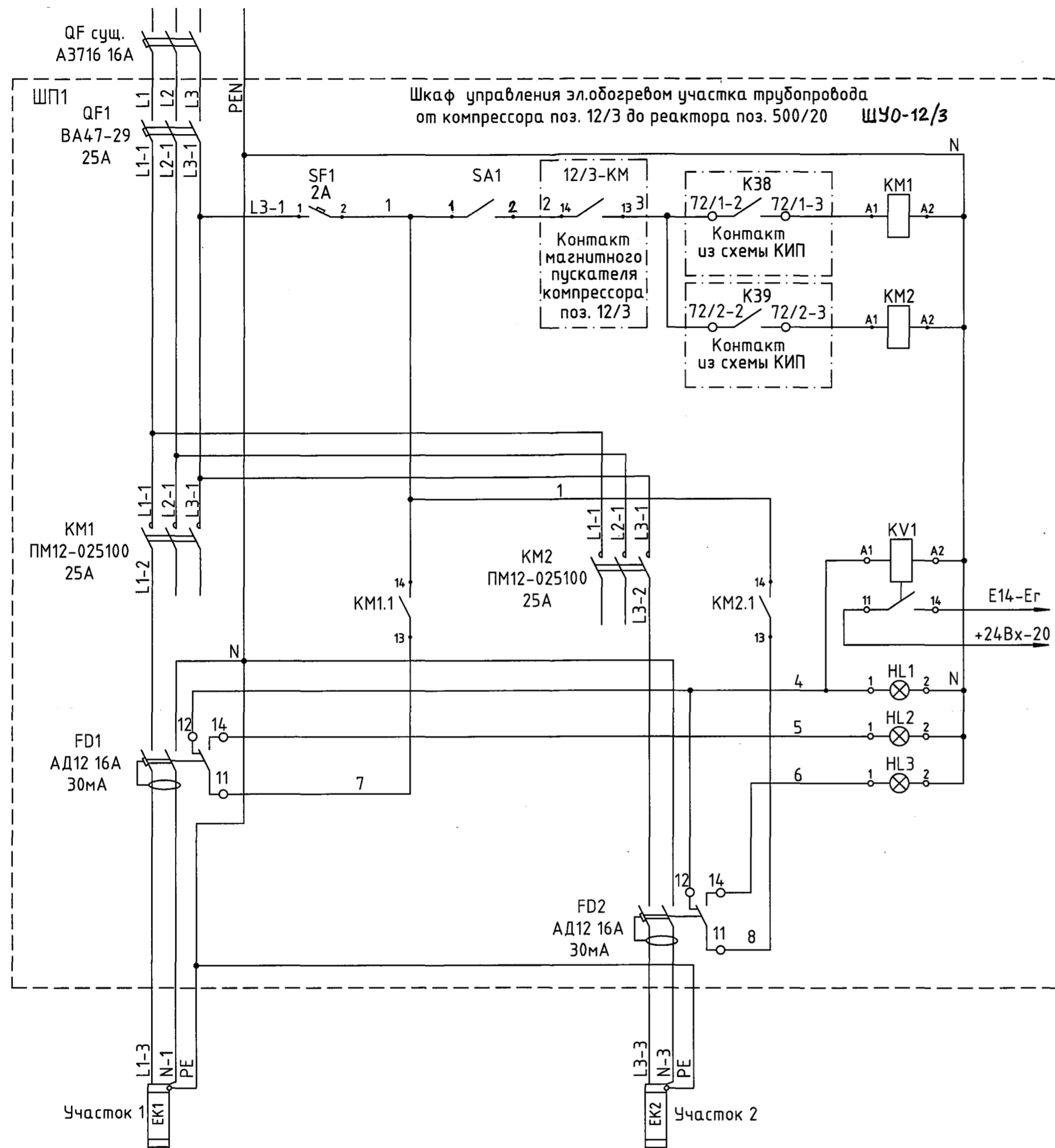


~380 В, 50 Гц
ЦРП-2, РП-3з, гр.8



В схему КИП, черт. 334-24-145-АТХ2.3, лист 5

- Неисправность эл.обогрева
- Эл.обогрев уч. труб-да от компрессора поз.12/3 до клапана поз. РСV-20/3 в комн. 13 включен
- Эл.обогрев уч. труб-да от клапана поз. РСV-20/3 в комн. 13 до реактора поз. 500/20 включен

| Поз. обозначение | Наименование | Кол. | Примечание |
|------------------|---|------|-----------------|
| QF1 | Автоматический выключатель ВА47-29 3Р 25А х-ка С | 1 | IEK |
| SF1 | Автоматический выключатель ВА47-29 1Р 2А х-ка С | 1 | IEK |
| FD1, FD2 | Дифференциальный автомат АД12 2Р 16А 30мА | 2 | IEK |
| | Контакт состояния КС47 | 2 | IEK |
| KM1, KM2 | Контактор ПМ12-025100-25А-220АС-УХЛ4-В | 2 | КЭАЗ |
| KV1 | Универсальный релейный модуль с пружинными клеммами PLC-RSP-230UC/21 | 1 | Phoenix Contact |
| HL1 | Светосигнальный индикатор АД-22ДС матрица d22мм 230В АС, цвет красный | 1 | IEK |
| HL2, HL3 | Светосигнальный индикатор АД-22ДС матрица d22мм 230В АС, цвет зелёный | 2 | IEK |
| EK1, EK2 | Саморегулирующаяся электрическая нагревательная лента 25НТР2-ВР | 144м | Тепломаг |
| SA1 | Переключатель LAY5-BJ25 | 1 | IEK |

1. Общие данные см. черт. 1973-24-145-ЭМ1.1

| | |
|---------------|--------------------|
| Имя, И. подл. | 246538 |
| Должность | Энергетик |
| Фамилия | Чаусов |
| Подп. | <i>[Signature]</i> |
| Дата | 19.09.19 |

| | Участок трубопровода от компрессора поз. 12/3 до регул. клапана поз. РСV-20/3 + байпас (10 м) в комнате 13 | Участок трубопровода от регул. клапана поз. РСV-20/3 до реактора поз. 500/20 в кабине 20 |
|--------------------------|--|--|
| Руст, Вт | 1375 | 2225 |
| Номинал.ток, А | 6,3 | 10,2 |
| Стартовый ток, А | 9,0 | 14,5 |
| Длина нагреват. ленты, м | 55 | 89 |

| 1973-24-145-ЭМ1.2 | | | |
|---------------------------------|-------------|------------|------|
| 000 "ГалоПолимер Кирова-Чепецк" | | | |
| Изм. | Кол.ч | Лист N док | Дата |
| Разраб. | Кобрижных | 16.09.19 | |
| Проверил | Вахрушева | 16.09.19 | |
| Нач. отд. | Масленников | 16.09.19 | |
| Нач. УПР | Орлов | 19.09.19 | |
| Н.контр. | Ковальцова | 19.09.19 | |
| Утвердил | Шибанов | 19.09.19 | |

| | | | |
|--|--------|------|--------|
| Электрический обогрев линии нагнетания компрессора поз. 12/3 | Стадия | Лист | Листов |
| | Р | | 1 |

УПР ГалоПолимер Кирова-Чепецк
246538