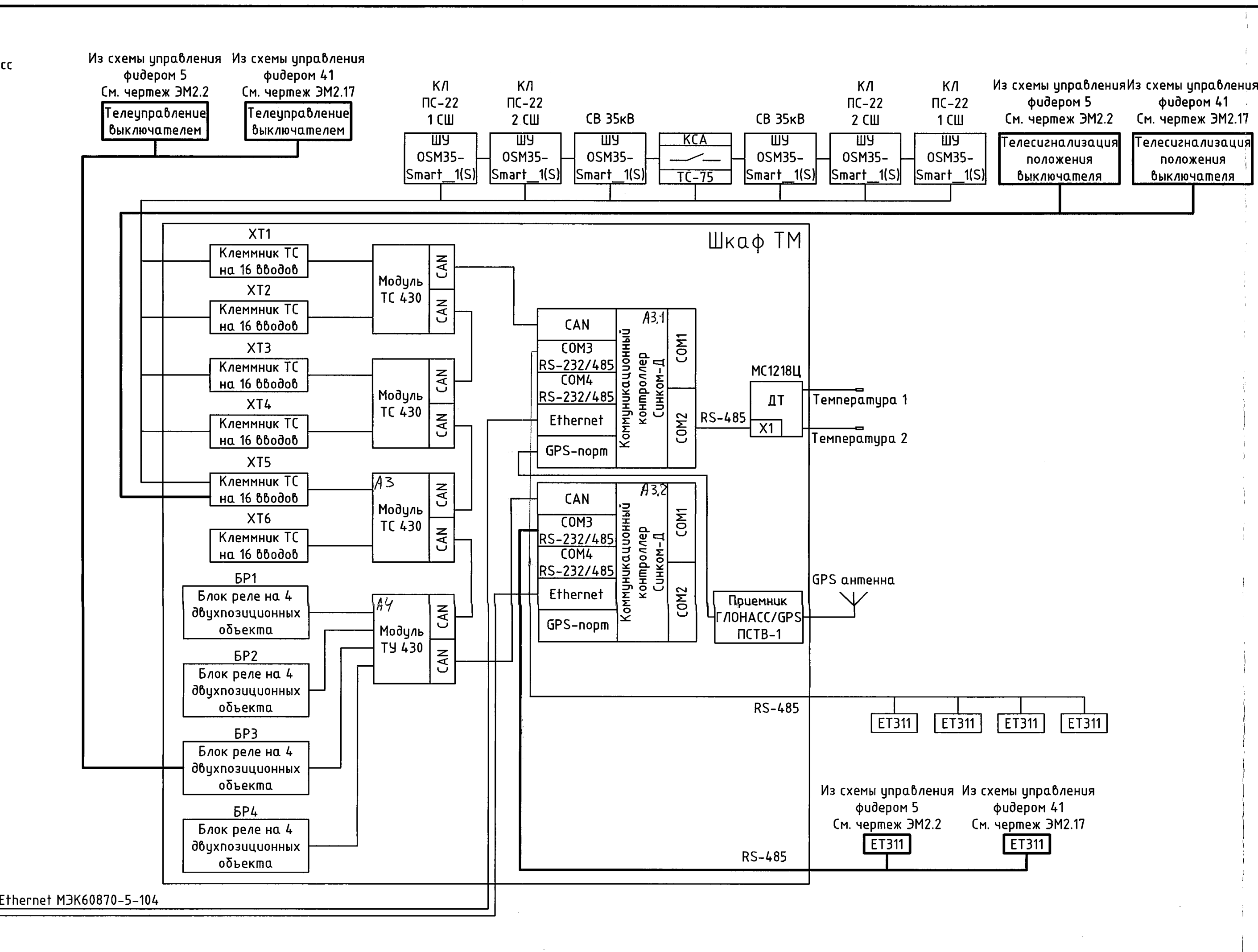
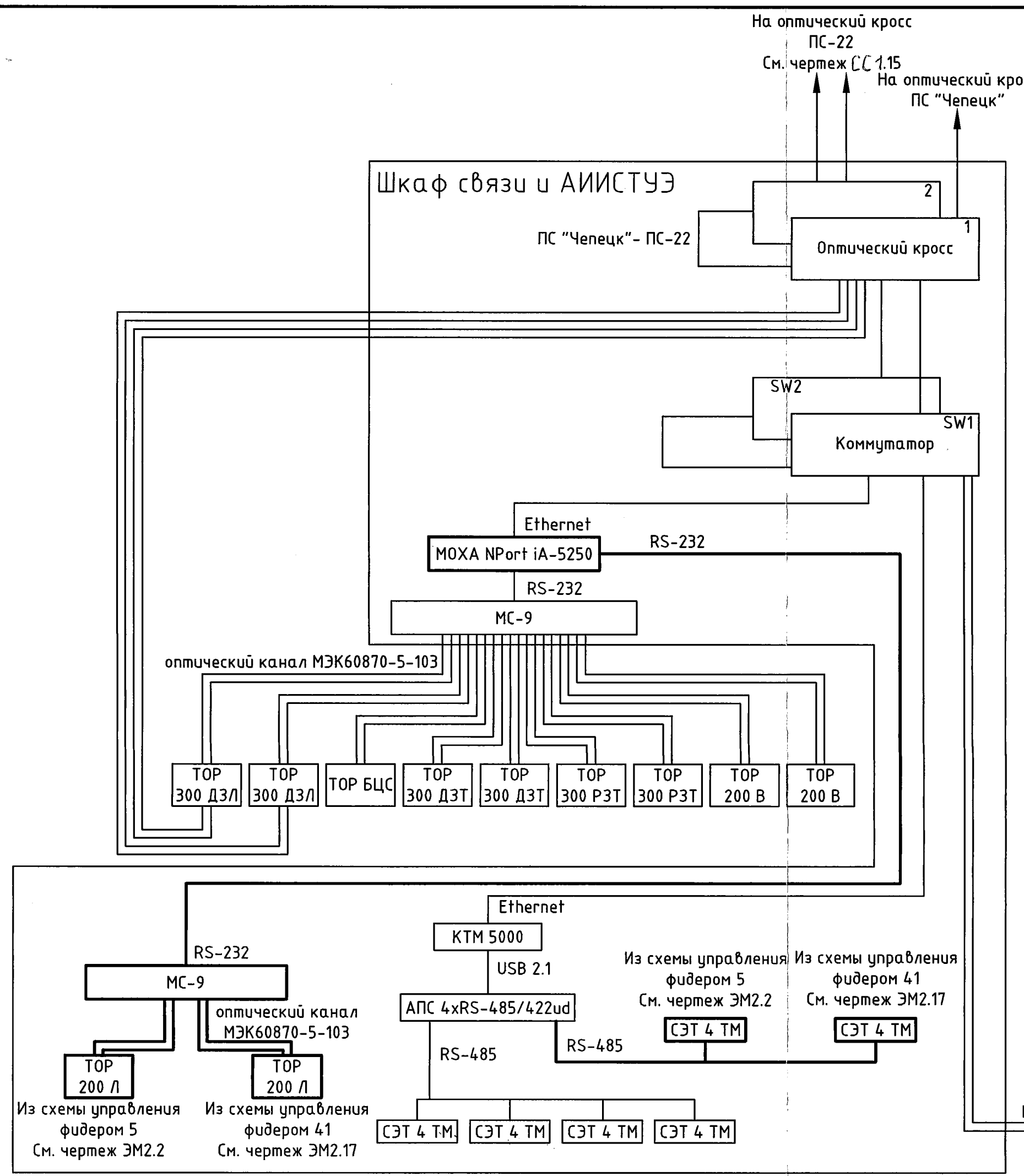


Согласовано
 Энергетик
 Хардин
 Симонов
 Мастер
 Взам. инв. №
 05.10.2020
 Подпись и дата
 Инв. № подл.
 248178



Поз. обозначение	Наименование	Кол.	Примечание
	Коммуникационный контроллер Синком-Д	2	
	Приемник ГЛОНАСС/GPS ПСТВ-1	1	
	GPS антенна	1	
	Преобразователь измерительный температуры MC1218C	1	
	Модуль телесигналов ТС 430	3	
	Модуль телеуправления ТУ 430	1	
ХТ1-ХТ6	Клемник ТС на 16 вводов	6	
БР1-БР4	Блок реле на 4 объекта телеуправления	4	
	Преобразователь измерительный многофункциональный ET311	6	
	Оптический кросс SNR-ODF-24R-24SC	1	
	Оптический кросс SNR-ODF-32RE-SC	1	
	Коммутатор SNR-S2985G-24E-POE	2	
	Контроллер телемеханики СПРУТ КТМ 5000	1	
	Четырехканальный адаптер последовательной связи на USB АПС 4xRS-485/422u	1	
	Счетчик активной и реактивной энергии	6	
	Устройство защиты и автоматики линии TOP 200 Л 22	2	
	Устройство защиты и автоматики TOP	9	
	Модуль связи оптический MC-9	2	
	Индустриальный конвертер MOXA NPort IA-5250	1	

- Общие данные см. черт. 2085-104-0-СС1.1.
- Устанавливаемое оборудование обозначено линиями большей толщины.
- Существующий 1-портовый асинхронный промышленный сервер MOXA NPort IA-5150 демонтировать, на его место установить индустриальный конвертер MOXA NPort IA-5250.

				2085-104-0-СС1.11		
				ООО "ГалоПолимер Кирово-Чепецк"		
Изм.	Кол. уч.	Лист	№ док.	Подп.	Дата	Перевод электроснабжения ПС-11 6 кВ с ТЭЦ-3 на ГПП. Телемеханизация
Разраб.	Седых				10.08.20	Стадия
Проб.	Ожегов				17.09.20	Лист
Нач. отд.	Масленников				09.09.20	Листов
Нач. УПР	Орлов				12.09.20	Р
Н. контр.	Кобальцова				15.10.20	1
Учб.	Шибанов				01.10.20	
				Схема принципиальная системы телемеханики ГПП		
				УПР ГалоПолимер Кирово-Чепецк		
				248178		