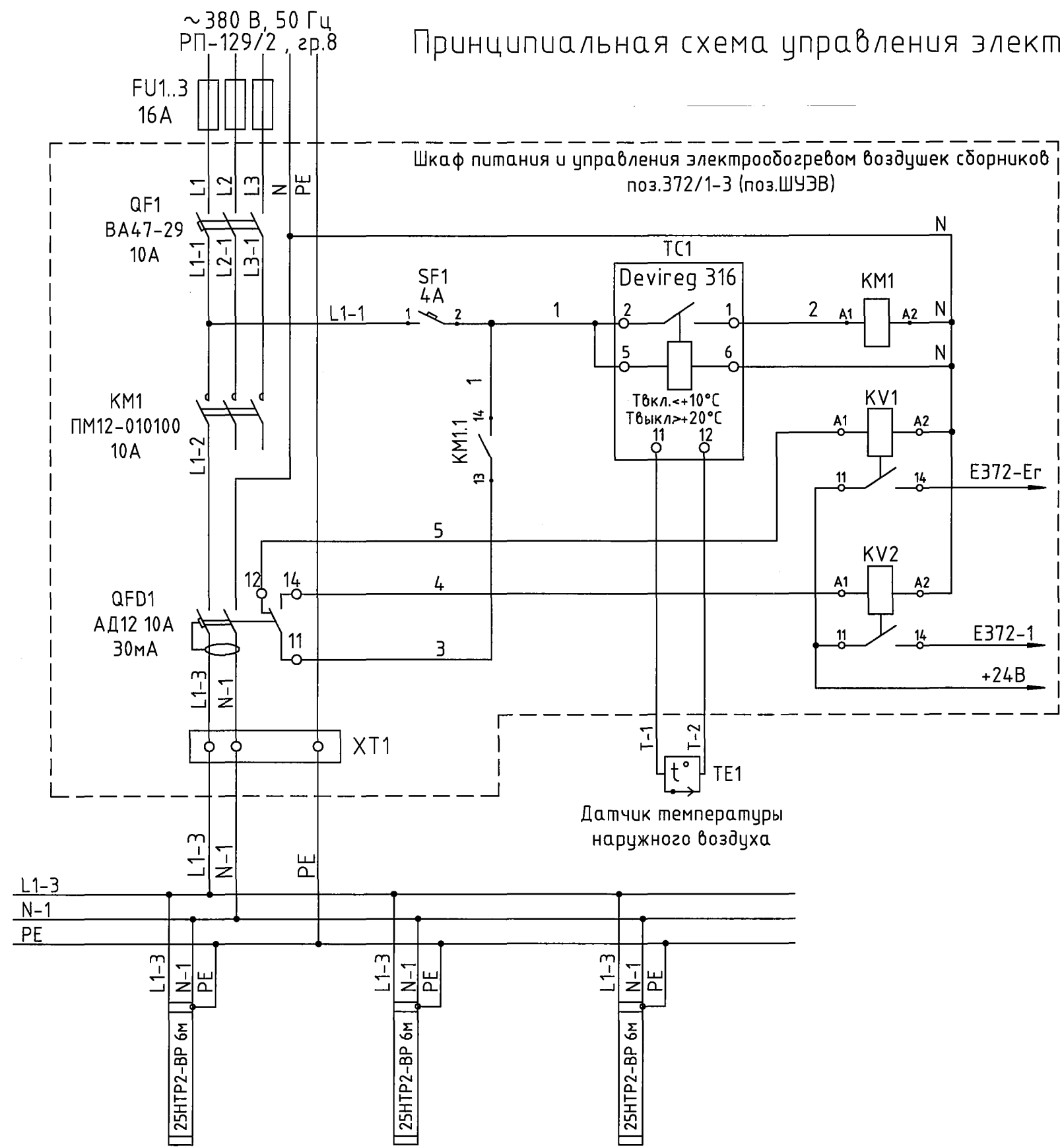


Принципиальная схема управления электрообогревом воздушных сборников поз.372/1-3



Сигнализация неисправности системы электрообогрева хотя бы одной воздушки на сборниках поз.372/1-3

Сигнализация включенного состояния электрообогрева всех воздушек сборников поз.372/1-3

См. чертеж 335-24-144-АТХ6.4 изм.6

Поз.	Наименование	Кол	Примечание
FU1..3	Вставка плавкая ПН2-100-16А-УЗ-КЭАЗ	3	КЭАЗ
QF1	Автоматический выключатель ВА47-29 ЗР, хар-ка С, I <sub>н</sub> =10А	1	IEK
SF1	Автоматический выключатель ВА47-29 1Р, хар-ка С, I <sub>н</sub> =4А	1	IEK
QFD1	Дифференциальный автомат АД12 2Р 10А 30мА	1	IEK
	Контакт состояния аварийный КСВ4-7	1	IEK
KM1	Контактор ПМ12-010100-10А-220АС-УХЛ4-В-КЭАЗ	1	КЭАЗ
KV1,2	Универсальный релейный модуль с пружинными клеммами PLC-RSP-230UC/21	2	Phoenix Contact
TC1	Универсальный электронный терморегулятор с датчиком Devireg 316	1	Devi
TE1	Датчик температуры наружного воздуха, комплектно с TC1	1	Devi
СКВ1-ек1 СКВ2-ек1 СКВ3-ек1	Саморегулирующаяся электрическая нагревательная лента 25НТР2-ВР, 25Вт/м	18м	Тепломаг

1. Общие данные см. черт. 1937-144-0-ЭМ3.1

	Воздушка сборника поз.372/1	Воздушка сборника поз.372/2	Воздушка сборника поз.372/3
Руст, Вт	150	150	150
Номинал. ток, А	0,68	0,68	0,68
Стартовый ток, А	1,0	1,0	1,0

1937-144-0-ЭМ3.7					
ООО "ГалоПолимер Кирово-Чепецк"					
Изм.	Кол. уч.	Лист	№ док.	Подп.	Дата
Разраб.	Ожегов				10.08.19
Пров.	Коврижных				10.08.19
Нач. отд.	Масленников				10.08.19
Нач. УПР	Орлов				10.08.19
Н. контр.	Ковальцова				07.08.19
Утв.	Шибанов				08.08.19

Установка сборников поз.372/1-3, 374. Электрообогрев сборников поз.372/1-3, воздушек сборников поз.372/1-3

Схема электрическая принципиальная электрообогрева воздушек сборников поз.372/1-3

Стадия: Р Лист: 1 Листов: 1

УПР ГалоПолимер Кирово-Чепецк 246400

Создано: 05.08.19  
 Энергетик: [подпись]  
 Число: [подпись]  
 Взам. инв. №: [подпись]  
 Подпись и дата: 18.08.19  
 Инв. № подл.: 246400