

Ведомость основных комплектов рабочих чертежей марки ЭМ

Обозначение	Наименование	Примечание
1304-2-2-ЭМ1	Электрообогрев ковшей для плавления электролита поз.3/1-4	

Ведомость документов основного комплекта рабочих чертежей

Обозначение	Наименование	Примечание
1304-2-2-ЭМ1.1	Общие данные	
1304-2-2-ЭМ1.2	План размещения оборудования и кабельных трасс	
1304-2-2-ЭМ1.3	Однолинейная схема питания ковшей поз.3/1-4	
1304-2-2-ЭМ1.4	Схема принципиальная электрическая управления ковшами поз.3/1-4	
1304-2-2-ЭМ1.5	Панель управления ковшами поз.3/1-4. Схема соединений и подключений	
1304-2-2-ЭМ1.6	Панель управления ковшами поз.3/1-4. Общий вид	
1304-2-2-ЭМ1.7	Схема внешних подключений и внутренних соединений ковша	
1304-2-2-ЭМ1.8	ТЭН для ковша плавления дифторида калия. Исполнение 1	
1304-2-2-ЭМ1.9	ТЭН для ковша плавления дифторида калия. Исполнение 2	
1304-2-2-ЭМ1.10	ТЭН для ковша плавления дифторида калия. Исполнение 3	

Общие указания

1. Проект выполнен на основании задания на проектирование от 02.02.2015 09-50/0031 ЗП.
2. Класс зоны по ПУЭ невзрыво- непожароопасная. Согласно СП 12.13130.2009 категория существующей установки-В-4.
3. Проектом предусматривается применение для регулировки нагрева ТЭНов ковшей для плавления электролита поз.3/1-4 трехфазных регуляторов мощности типа ТРМ.
4. Электромонтажные работы производить в соответствии с ПУЭ, СП 76.13330.2016.
5. Металлические корпуса электрооборудования, кабельные металлоконструкции заземлить путем присоединия к защитному проводнику (РЕ) сети в соответствии с ПУЭ гл. 1-7.

Рабочие чертежи разработаны в соответствии с действующими нормами, правилами и стандартами.

Главный инженер проекта


И. В. Цветков 12.11.18

И. В. Цветков

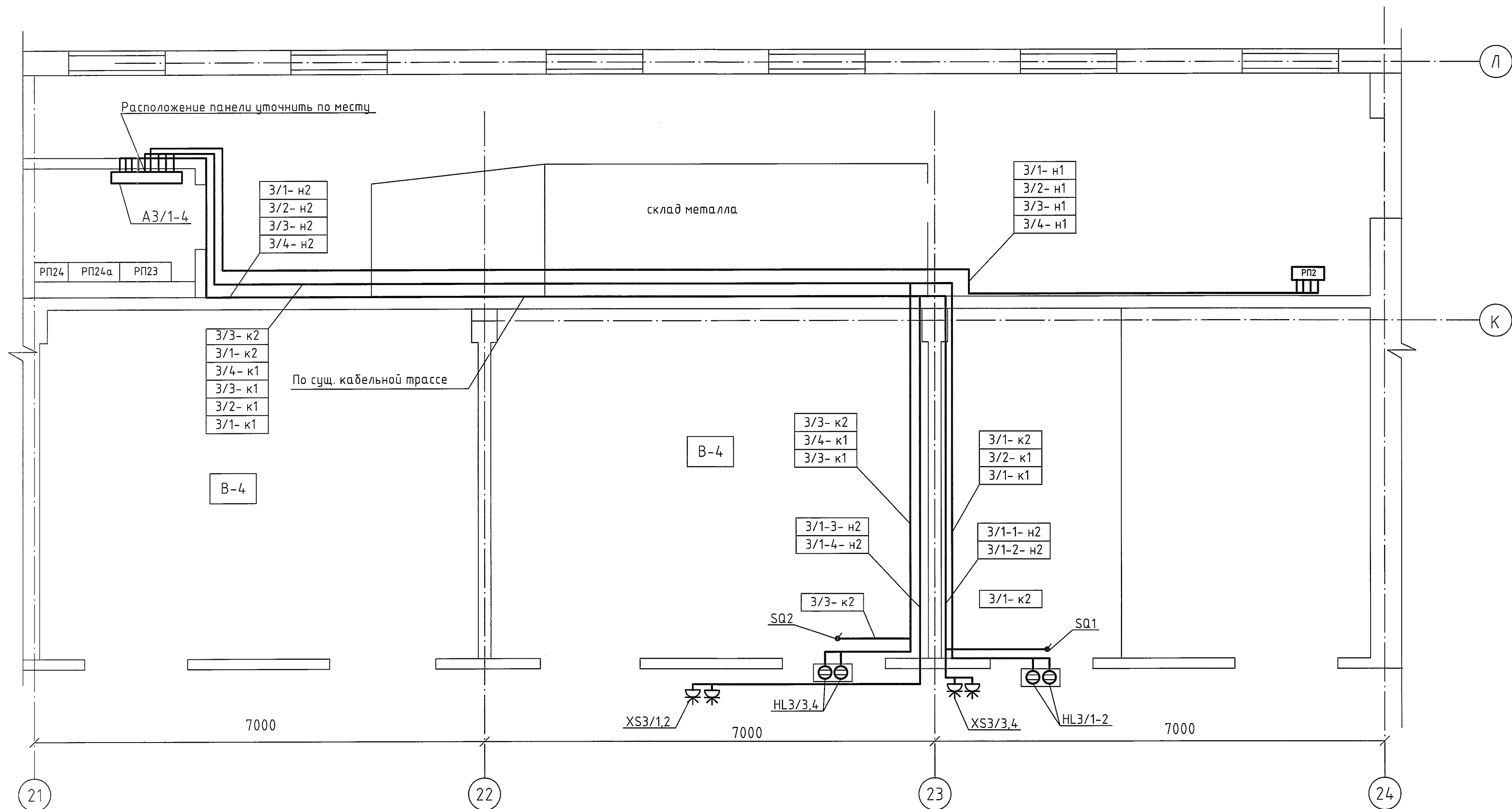
Согласовано
Должность Энергетик
Фамилия Патрушев
Подпись
Дата 12.11.18

Ведомость ссылочных и прилагаемых документов

Обозначение	Наименование	Примечание
	<u>Ссылочные документы</u>	
	<u>Прилагаемые документы</u>	
1304-2-2-ЭМ1.СО	Спецификация оборудования, изделий и материалов	
1304-2-2-ЭМ1.ОЛ	Опросный лист для заказа регулятора мощности	

						1304-2-2-ЭМ1.1			
						ООО "ГалоПолимер Кирово-Чепецк"			
Изм.	Кол.уч.	Лист	N док.	Подп.	Дата	Электрообогрев ковшей для плавления электролита поз.3/1-4	Стадия	Лист	Листов
Разраб.	Вахрушева			<i>В.В.</i>	12.11.18		Р		1
Проб.	Коврижных			<i>В.В.</i>	12.11.18				
Нач. отд.	Масленников			<i>В.В.</i>	12.11.18				
Нач. УПР	Орлов			<i>В.В.</i>	12.11.18				
Н. контр.	Ковальногова			<i>В.В.</i>	12.11.18	Общие данные	 Кирово-Чепецк 245375		
Утв.	Шибанов			<i>В.В.</i>	12.11.18				

План на отм. 0,000 (1:50)



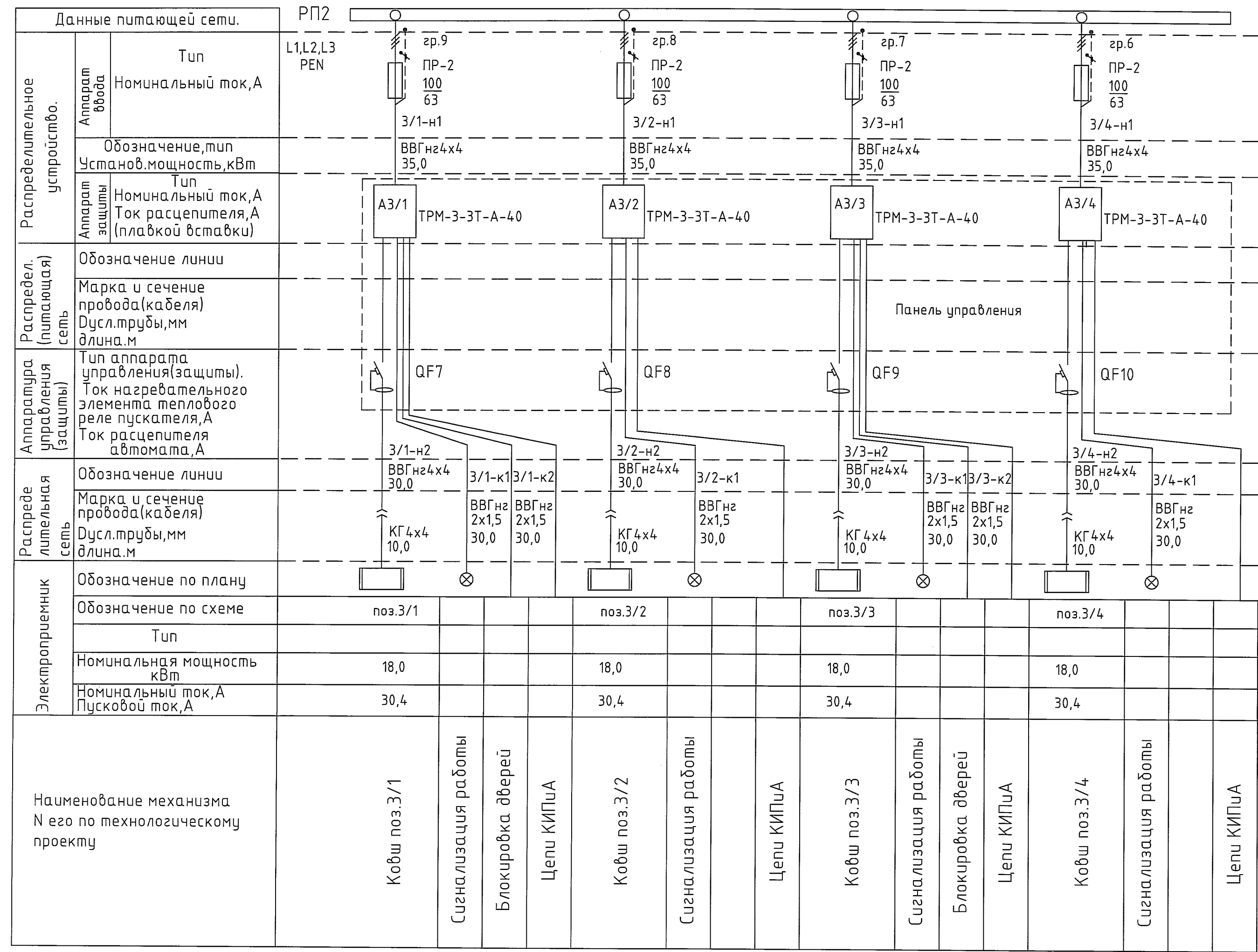
Поз. обозначение	Наименование	Кол	Примечание
A3/1-4	Тиристорный регулятор мощности ТРМ-3-3Т-А-40, трехфазный, ток ном. фазы 40А, схема нагрузки звезда или треугольник, с вводным автоматом	4	Звезда-Электроника
XS3/1-4	Розетка наружной уст. с механической блокировкой и доковым расположением разъема IP67 63А 3Р+E 400В, Код: DISIW440634	4	DKC
XP3/1-7	Вилка кабельная IP67 63А 3Р+E 400V Код: DIS2186336	7	DKC
HL3/1-4	Корпус под кнопочный пост на 2 места, АБС-пластик, IP65, код АК02	2	DKC
	Сигнальный индикатор со светодиодной лампой, IP65, 220В, цв. зеленый, код ALIL2L220	4	DKC
SQ1,2	Выключатель путевой ВПК-2111-БУ2, толкатель с роликом, IP65, 1з+1р	2	
3/1-4-н1,2	Кабель силовой с медными жилами, с изоляцией и оболочкой из ПВХ, не распространяющей горение, 0,66кВ по ТУ 16.К01-37-2003 ВВГнг 4x4	260 м	
3/1-4-к1,2	ВВГнг2x1,5	180 м	

1. Общие данные см. чертеж 1304-2-2-ЭМ1.1.

1304-2-2-ЭМ1.2						000 "ГалоПолимер Кирово-Чепецк"		
Изм.	Кол. уч.	Лист	№ док.	Подп.	Дата	Электрообогрев ковшей для плавления электролита поз.3/1-4		
Разраб.	Вахрушева	12.11.18				Стадия	Лист	Листов
Проб.	Коврижных	12.11.18				Р		1
Нач. отд.	Масленников	12.11.18				План размещения оборудования и кабельных трасс		
Н. контр.	Ковальцова	12.11.18				УПР ГалоПолимер Кирово-Чепецк 245376		
Утв.	Шибанов	13.11.18						

Инв.№ подл. 245376
 Подпись и дата 14.11.18.
 Взам. инв.№.
 Должность Энергетик
 Фамилия Пятрушев
 Подпись
 Дата

Инв.№ подл. 845377
 Подпись и дата 14.11.18.
 Взам. инв.№
 Должность Энергетик
 Фамилия Патрушев
 Подпись
 Дата 12.11.18



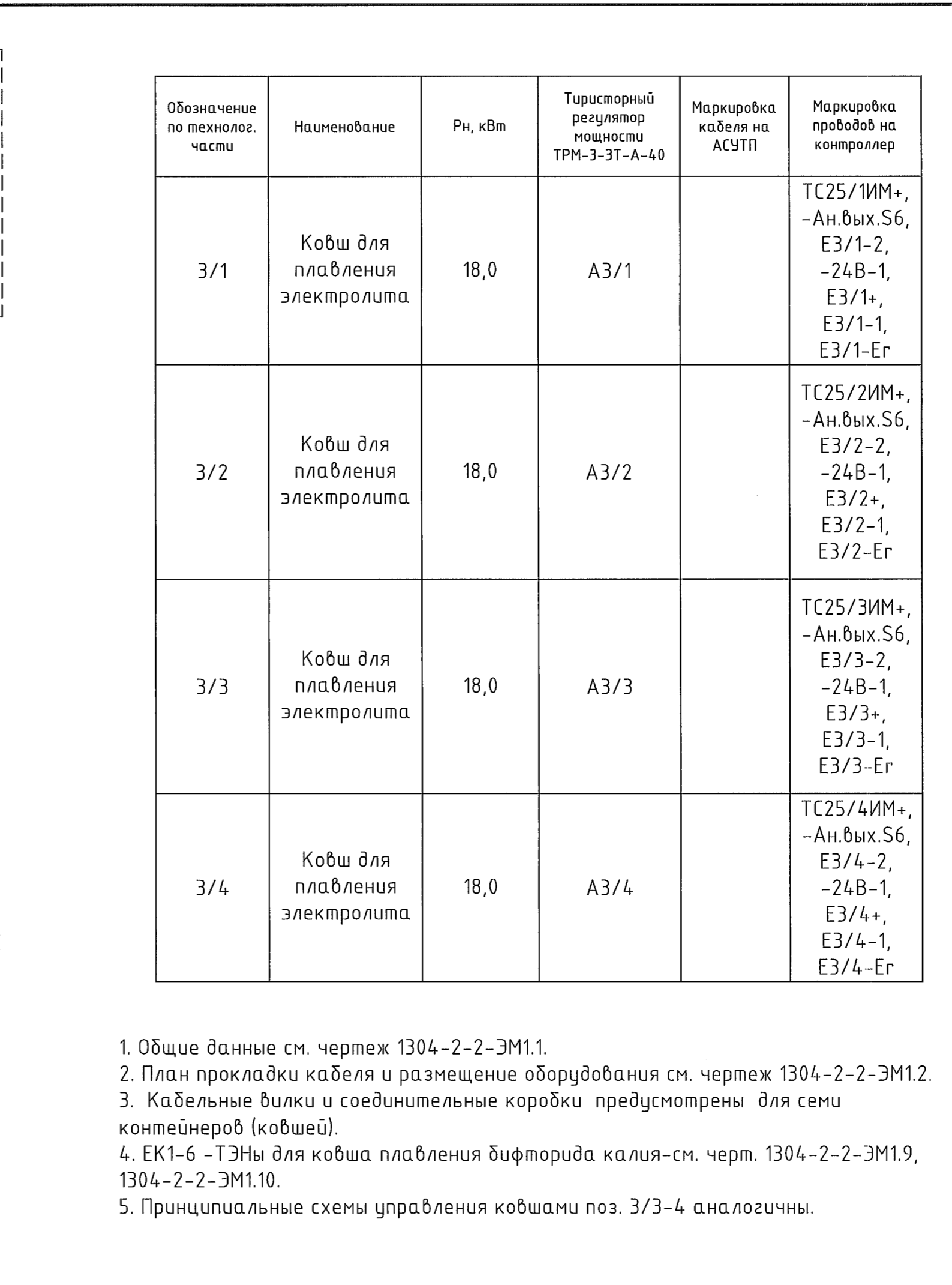
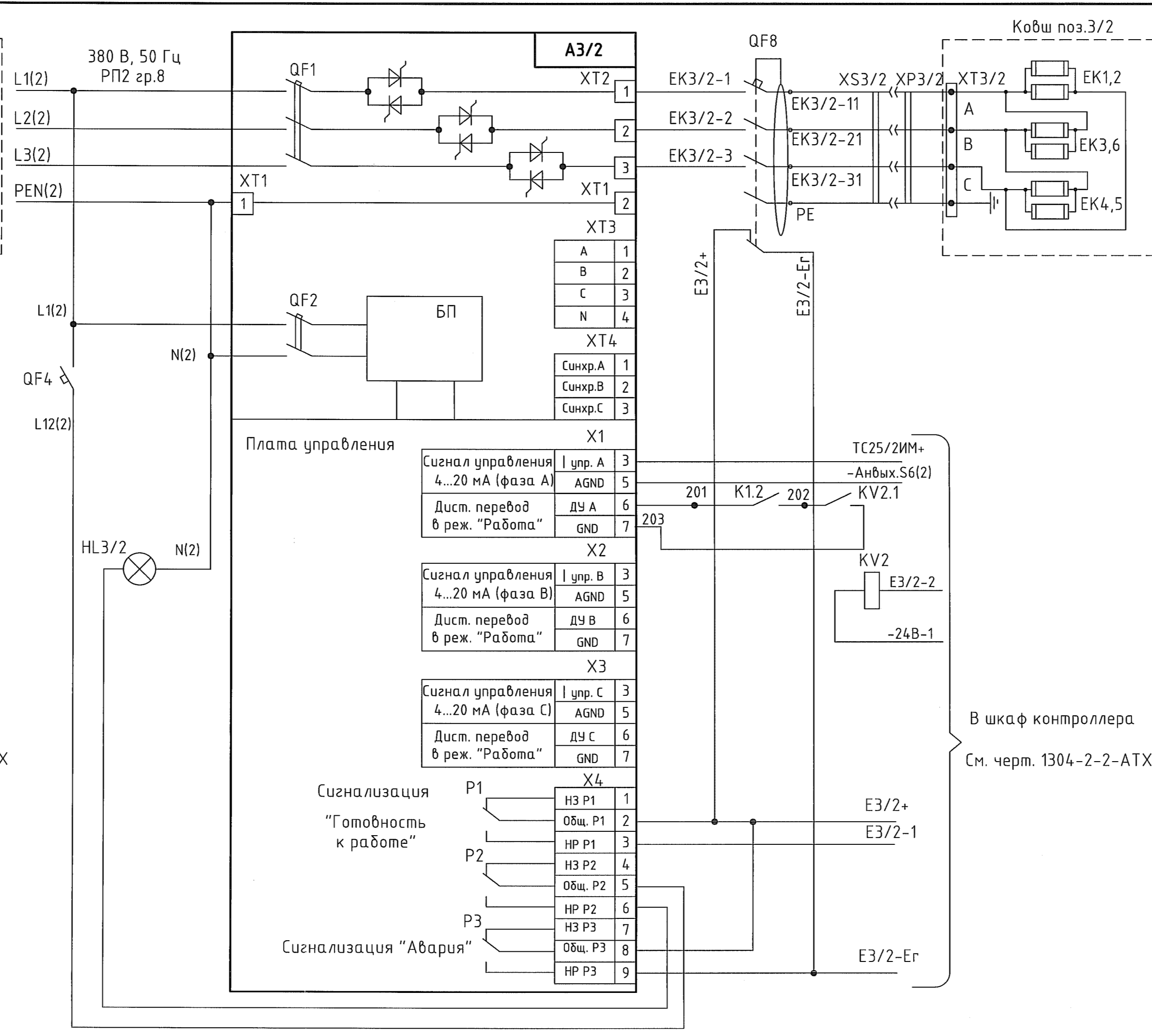
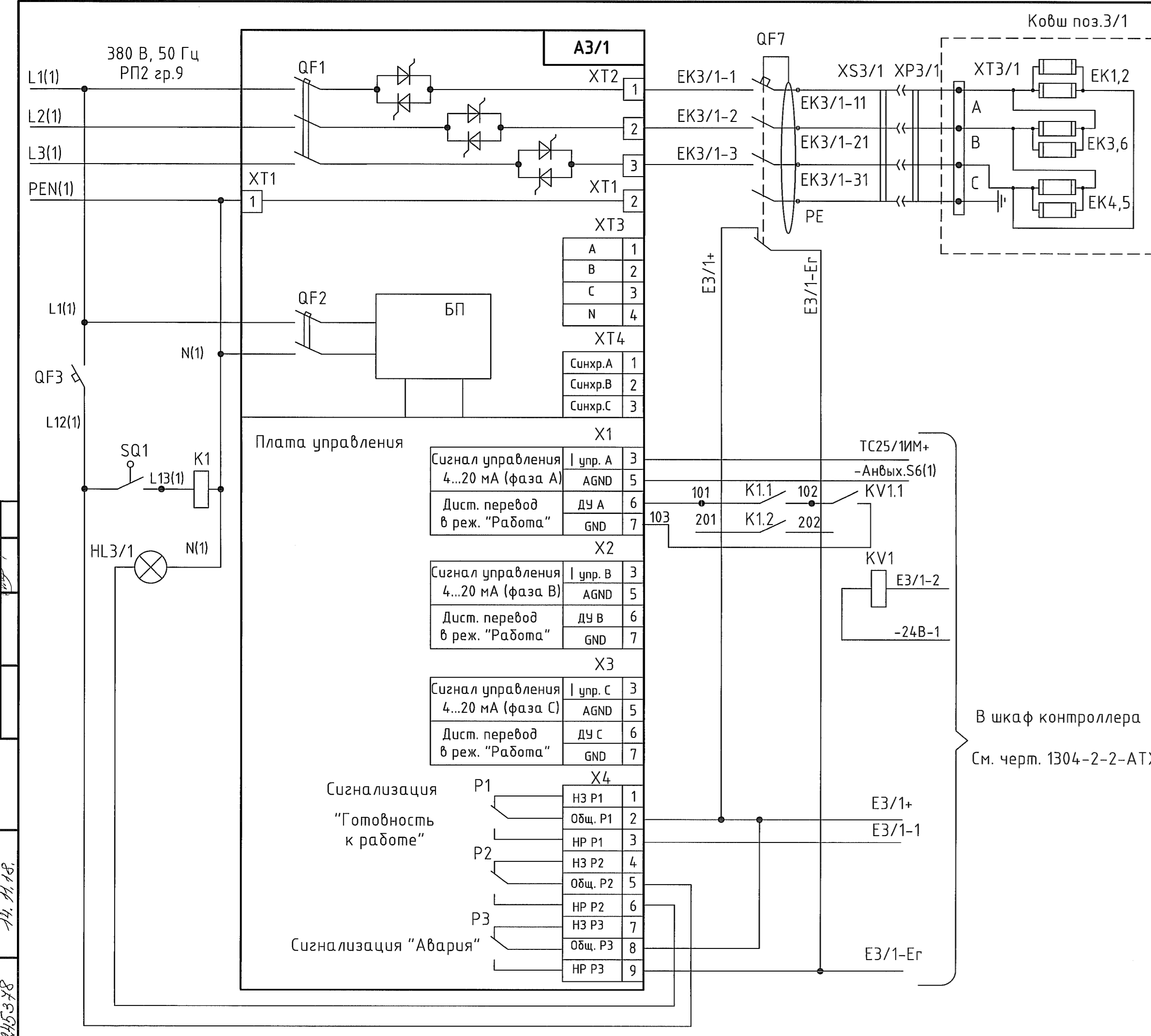
Данные питающей сети.		РП2
Распределительное устройство.	Аппарат ввода	Тип Номинальный ток, А
	Аппарат защиты	Тип Номинальный ток, А Ток расцепителя, А (плавкой вставки)
Распредел. (питающая) сеть	Обозначение линии	
	Марка и сечение провода(кабеля)	
	Дусл.трубы, мм длина, м	
Аппаратура управления (защиты)		
Распределительная сеть	Обозначение линии	
	Марка и сечение провода(кабеля)	
	Дусл.трубы, мм длина, м	
Электроприемник	Обозначение по плану	
	Обозначение по схеме	
	Тип	
	Номинальная мощность кВт	
	Номинальный ток, А Пусковой ток, А	
Наименование механизма N его по технологическому проекту		

Поз. обозначение	Наименование	Кол	Примечание
A3/1-4	Тиристорный регулятор мощности ТРМ-3-3Т-А-40, трехфазный, ток ном. фазы 40А, схема нагрузки звезда или треугольник, с вводным автоматом	4	Звезда-Электроника
HL3/1-4	Сигнальный индикатор со светодиодной лампой, IP65, 220В, цв. зеленый, код ALIL2L220	4	DKC
SQ1,2	Выключатель пусковой ВПК-2111-БУ2, толкатель с роликом, IP65, 1з+1р	2	
3/1-4-н1,2	Кабель силовой с медными жилами ВВГнг 4x4	260 м	
3/1-4-н3	Кабель силовой гибкий КГ 4x4	70 м	
3/1-4-к1,2	Кабель силовой с медными жилами ВВГнг2x1,5	180 м	
QF7-10	Дифференциальный автомат со встроенной защитой от сверхтоков АД 14 4Р 40А 30МА	4	IEK

- Общие данные см. чертеж 1304-2-2-ЭМ1.1.
- Кабель КГ4x4 и кабельные вилки предусмотрены для семи контейнеров (ковшей).

1304-2-2-ЭМ1.3				
000 "ГалоПолимер Кирово-Чепецк"				
Изм.	Кол.уч.	Лист	№ док.	Подп.
Разраб.	Вахрушева	12	11/18	
Проб.	Коврижных	12	11/18	
Нач.отд.	Масленников	12	11/18	
Нач.УПР	Орлов	12	11/18	
Н.контр.	Ковальцова	12	11/18	
Утв.	Шибанов	12	11/18	
Электрообогрев ковшей для плавления электролита поз.3/1-4			Стация	Лист
			Р	1
Однолинейная схема питания ковшей поз.3/1-4			УПР ГалоПолимер Кирово-Чепецк	
			245377	

Согласовано
 Должность
 Подпись
 Дата
 Имя, отчество
 Подпись и дата
 Имя, отчество
 Подпись и дата

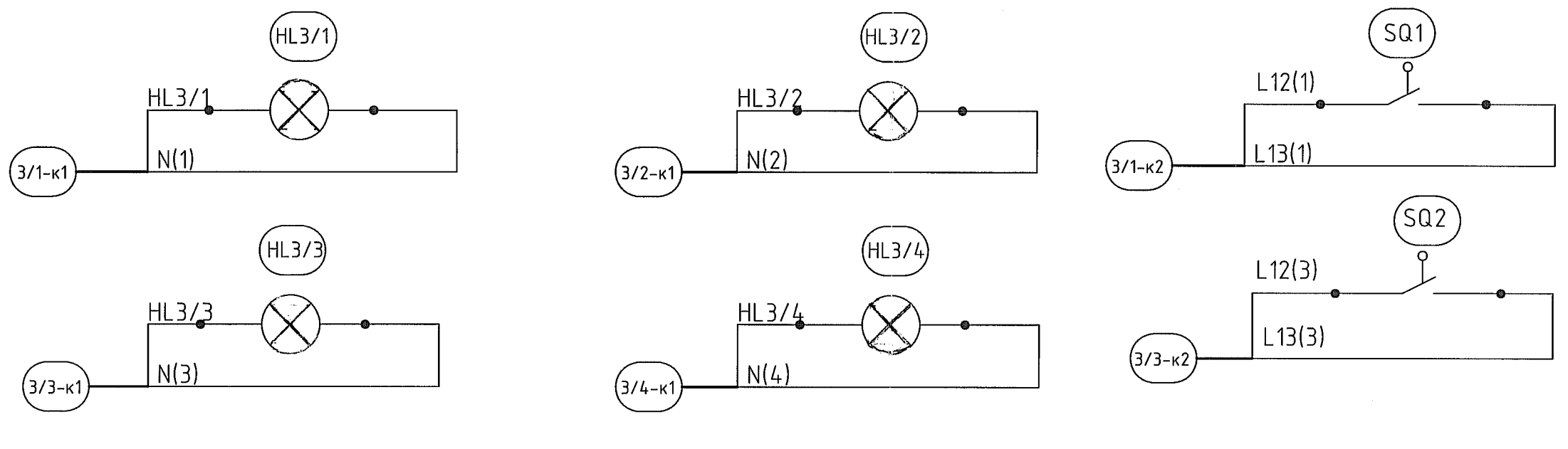
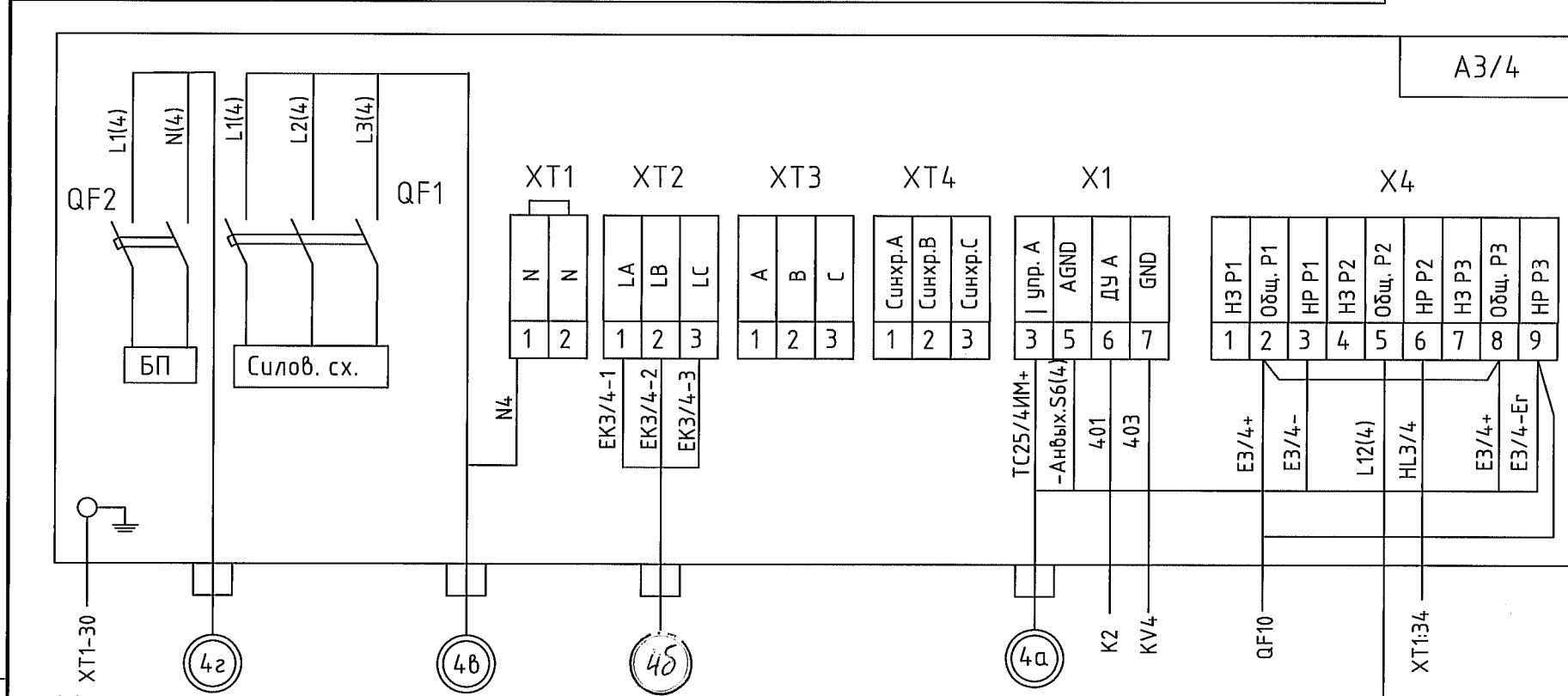
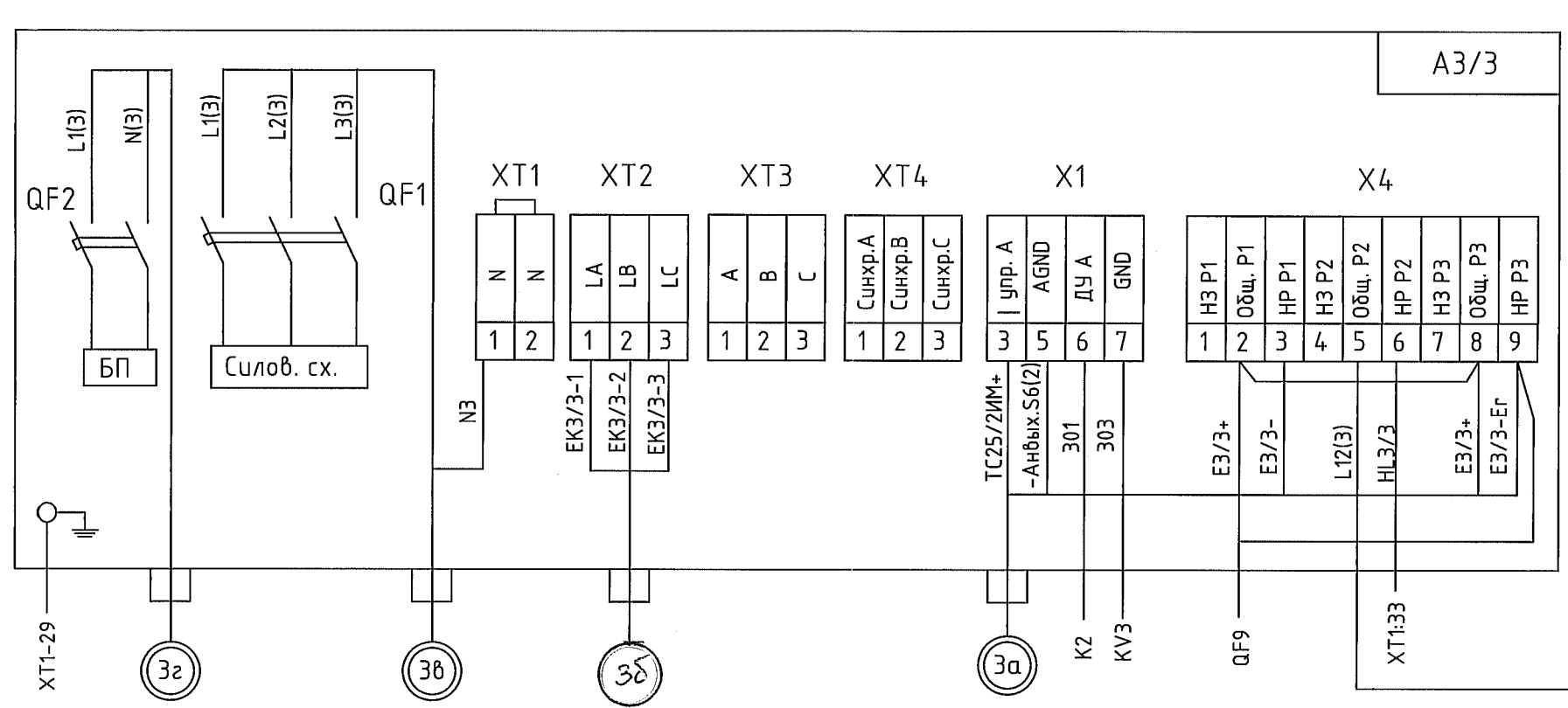
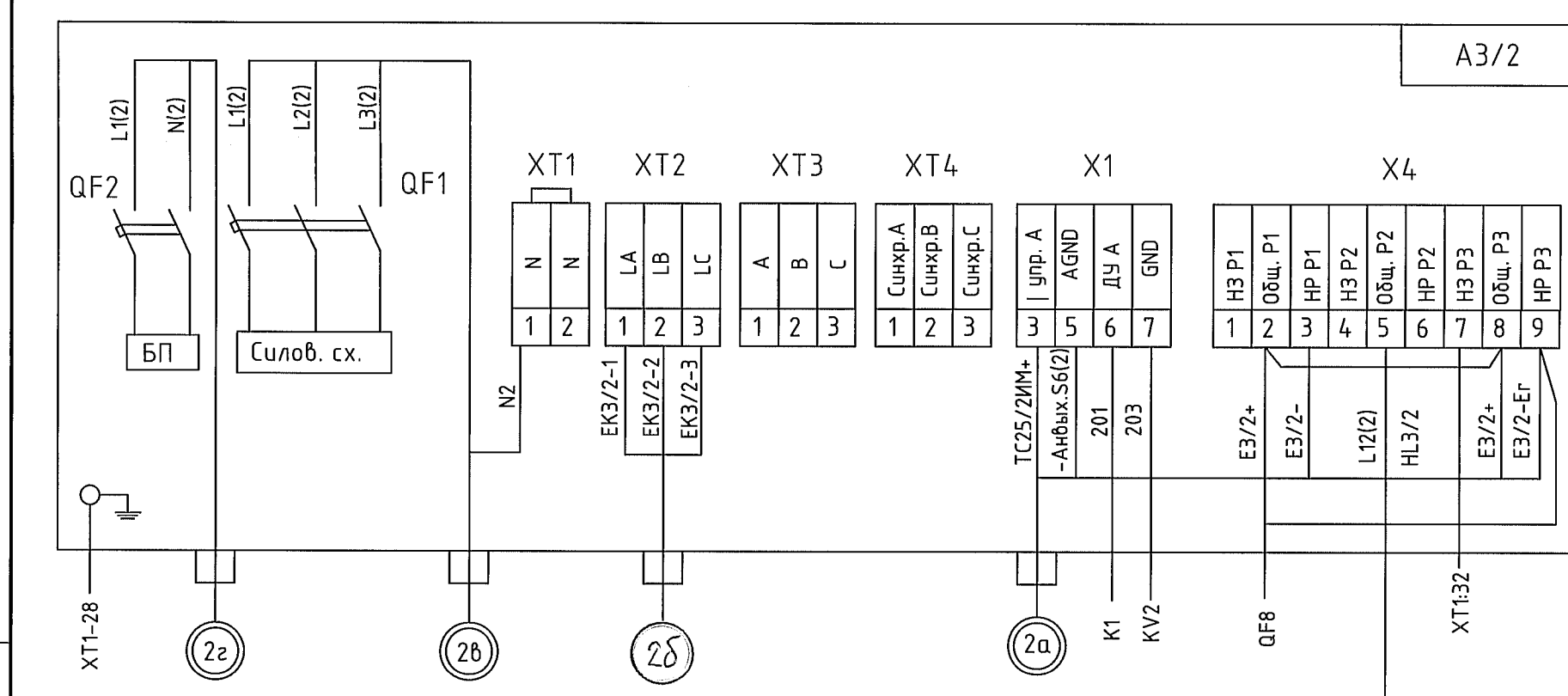
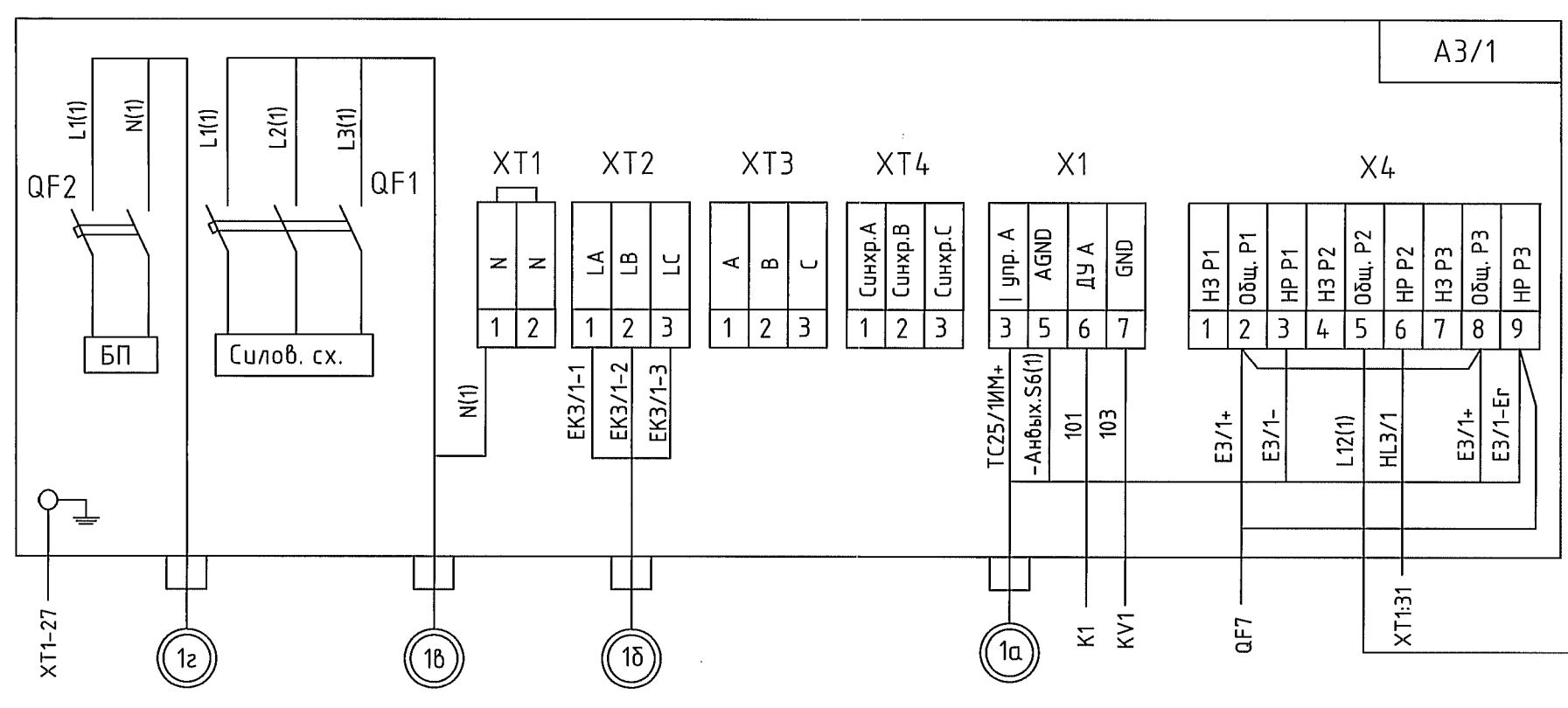
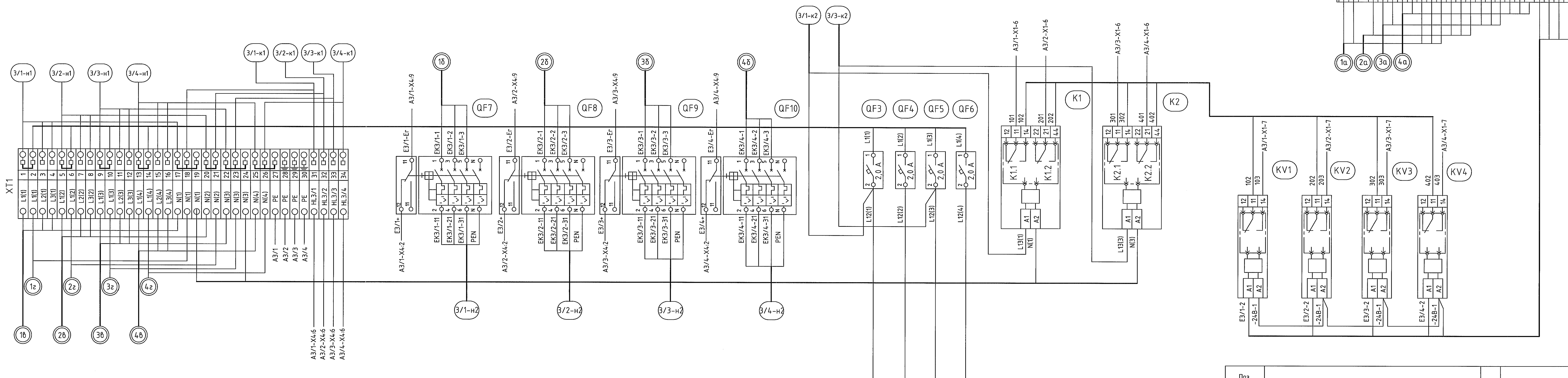


1. Общие данные см. чертеж 1304-2-2-ЭМ1.1.
2. План прокладки кабеля и размещение оборудования см. чертеж 1304-2-2-ЭМ1.2.
3. Кабельные вилки и соединительные коробки предусмотрены для семи контейнеров (ковшей).
4. ЕК1-6 - ТЭНы для ковш плавления бифторида калия-см. черт. 1304-2-2-ЭМ1.9, 1304-2-2-ЭМ1.10.
5. Принципиальные схемы управления ковшами поз. 3/3-4 аналогичны.

Обозначение по технолог. части	Наименование	Рн, кВт	Тиристорный регулятор мощности ТРМ-3-3Т-А-40	Маркировка кабеля на АСУТП	Маркировка проводов на контроллер
3/1	Ковш для плавления электролита	18,0	А3/1		ТС25/1ИМ+, -Ан.вых. S6, Е3/1-2, -24В-1, Е3/1+, Е3/1-1, Е3/1-Ег
3/2	Ковш для плавления электролита	18,0	А3/2		ТС25/2ИМ+, -Ан.вых. S6, Е3/2-2, -24В-1, Е3/2+, Е3/2-1, Е3/2-Ег
3/3	Ковш для плавления электролита	18,0	А3/3		ТС25/3ИМ+, -Ан.вых. S6, Е3/3-2, -24В-1, Е3/3+, Е3/3-1, Е3/3-Ег
3/4	Ковш для плавления электролита	18,0	А3/4		ТС25/4ИМ+, -Ан.вых. S6, Е3/4-2, -24В-1, Е3/4+, Е3/4-1, Е3/4-Ег

Поз. обозначение	Наименование	Кол	Примечание
A3/1-4	Тиристорный регулятор мощности ТРМ-3-3Т-А-40, трехфазный, ток ном. фазы 40А, схема нагрузки звезда или треугольник, с вводным автоматом	4	Звезда-Электроника
HL3/1-4	Корпус под кнопочный пост на 2 места, АБС-пластик, IP65, код AK02	2	DKC
	Сигнальный индикатор со светодиодной лампой, IP65, 220В, цв. зеленый, код ALIL2L220	4	DKC
SQ1,2	Выключатель путевой ВПК-2111-БУ2, молкатель с роликом, IP65, 1з+1р	2	
QF3-6	Автоматический выключатель однополюсный, ВА47-29 1Р 2А х-каС, IEK, MVA20-1-002-С	4	IEK
K1,2	Универсальный релейный модуль, PLC-RSC-230UC/21-21, арт. 2967099	2	PhoenixContact
QF7-10	Дифференциальный автомат со встроенной защитой от сверхтоков АД 14 4Р 40А 30мА	4	IEK
	Контакт состояния(аварийный), КВС47, арт.MVA01D-AK-1	4	IEK
XS3/1-4	Розетка наружной уст. с механической блокировкой и боковым расположением разъема IP67 63А ЗР+Е 400В, Код: DISIW440634	4	DKC
XP3/1-7	Вилка кабельная IP67 63А ЗР+Е 400V Код: DIS2186336	7	DKC
XT3/1-7	Коробка соединительная У614АУ2	7	
KV1-4	Универсальный релейный модуль, PLC-RSP-24DC/21, арт. 2966472	4	PhoenixContact

1304-2-2-ЭМ1.4				ООО "ГалоПолимер Кирово-Чепецк"		
Изм.	Кол. уч.	Лист	И док.	Подп.	Дата	Электродогрев ковшей для плавления электролита поз.3/1-4
						Стадия
Разраб.	Вахрушева	1	11.18			Лист
Проб.	Кобрижных	1	11.18			Листов
Нач. отд.	Масленников	1	11.18			Р
Нач.УПР	Орлов	1	11.18			1
Н. контр.	Ковальнов	1	11.18			УПР ГалоПолимер Кирово-Чепецк
Утв.	Шибанов	1	11.18			245378



Потребность кабелей и проводов длина, м

Число и сечение жил, напряжение	Марка	
	ВВГнг	КГ
4x4	260,0	70,0
2x1,5	180,0	

Поз. обозначение	Наименование	Кол.	Примечание
A3/1-4	Тиристорный регулятор мощности ТРМ-3-3Т-А-40, трехфазный, ток ном. фазы 40А, схема нагрузки звезда или треугольник, с вбодным автоматом	4	Звезда-Электроника
HL3/1-4	Корпус под кнопочный пост на 2 места, АБС-пластик, IP65, код АК02	2	ДКС
	Сигнальный индикатор со светодиодной лампой, IP65, 220В, цв. зеленый, код ALIL2L220	4	ДКС
SQ1,2	Выключатель путевой ВПК-2111-БУ2, толкатель с роликом, IP65, 1x+1р	2	
QF3-6	Автоматический выключатель однополюсный, ВА47-29 1Р 2А х-каС, IEK, MVA20-1-002-С	4	IEK
K1,2	Универсальный релейный модуль, PLC-RSC-230UC/21-21, арт. 2967099	2	PhoenixContact
QF7-10	Дифференциальный автомат со встроенной защитой от сверхтоков АД 14 4Р 40А 30мА, арт. MAD10-4-040-С-30	4	IEK
	Контакт состояния(аварийный), КВС47, арт. MVA010-АК-1	4	IEK
XT2	Клемма пружинная проходная ST 2,5, ширина 5,2 мм. Цвет серый. Ток до 31А	25	Phoenix Contact 3031212
XT1	Клемма винтовая заземляющая UT 4РЕ, ширина 6,2 мм. Цвет желто-зеленый	4	Phoenix Contact 3044128
	Клемма винтовая UT 4, ширина 6,2 мм. Цвет серый	30	Phoenix Contact 3044102
3/1-4-н1,2	Кабель силовой с медными жилами ВВГнг 4x4	260 м	
3/1-4-н3	Кабель силовой гибкий КГ 4x4	70м	
3/1-4-к1,2	Кабель силовой с медными жилами ВВГнг2x1,5	180 м	
KV1-4	Универсальный релейный модуль, PLC-RSP-24DC/21, арт. 2966472	4	PhoenixContact

1. Общие данные см. черт. 1304-2-2-ЭМ1.1.

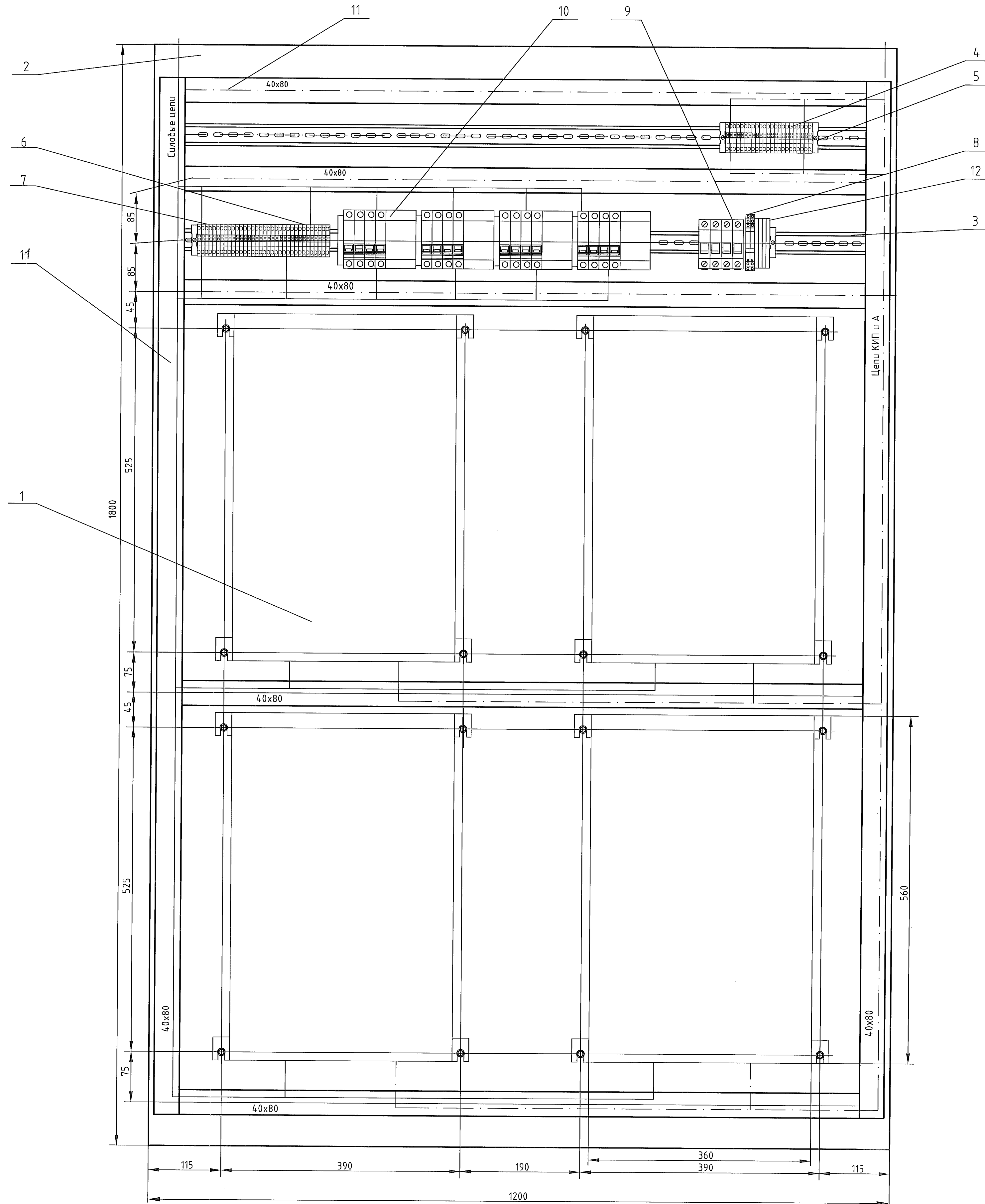
1304-2-2-ЭМ1.5

ООО "ГалоПолимер Киробо-Чепецк"

Изм.	Кол. уч.	Лист	Н док.	Подп.	Дата	Статус	Лист	Листов
Разраб.	Вахрушева	3102			2018	Электрощитовые шкафы для плавильни электролита	Р	1
Проб.	Кобришкин	3102			2018	панель 3/1-4		
Нач. отд.	Масленникова	3102			2018	панель 3/1-4		
Нач. УПР	Орлов	3102			2018	Панель управления ковшами		
Н. контр.	Ковальцова	3102			2018	панель 3/1-4. Схема соединений и подключения		
Умб.	Шибанов	3102			2018			

Формат А1 245379

Панель управления ковшами поз.3/1-4. Общий вид (1:4)



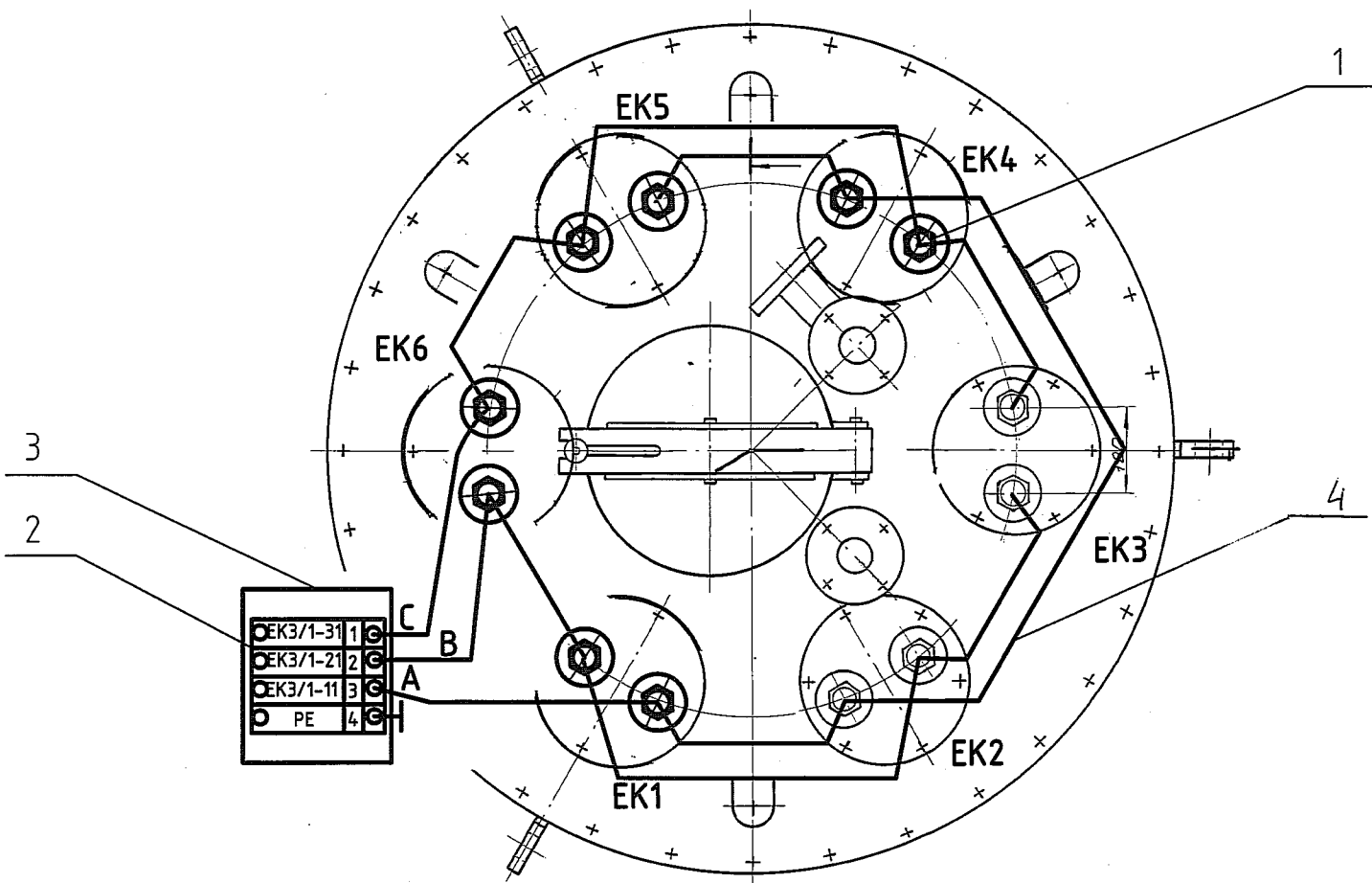
Поз. обозначение	Наименование	Кол.	Примечание
1	Тиристорный регулятор мощности ТРМ-3-3Т-А-40, трехфазный, ток ном. фазы 40А, схема нагрузки звезда или треугольник, с вбодным автоматом	4	Звезда-Электроника
2	Монтажная плата 1800X1200 код R5PCE18120	1	DKC
3	DIN-рейка NS 35/7,5 PERF, материал сталь, высота 7,5 мм, ширина 35 мм, длина 1000 мм	2	Phoenix Contact 801733
4	Клемма пружинная проходная ST 2,5, толщина 5,2 мм. Цвет серый. Ток до 31 А	25	Phoenix Contact 3031212
5	Концевой держатель E/NS 35 N	4	Phoenix Contact 800886
6	Клемма винтовая заземляющая UT 4PE, ширина 6,2 мм. Цвет желто-зеленый	4	Phoenix Contact 3044128
7	Клемма винтовая UT 4, ширина 6,2 мм. Цвет серый	30	Phoenix Contact 3044102
8	Универсальный релейный модуль, PLC-RSC-230UC/21-21	2	PhoenixContact 2967099
9	Автоматический выключатель однополюсный, ВА47-29 1P 2A х-кас, MVA20-1-002-С	4	IEK
10	Дифференциальный автомат со встроенной защитой от сверхтоков АД 14 4P 40А 30мА, арт. MAD10-4-040-С-30 с контактом состояния КВС47	4	IEK
11	Кабельный канал перфорированный 40x80. Ширина 40 мм, высота 80 мм, длина 2000 мм	3	IEK
12	Универсальный релейный модуль, PLC-RSP-24DC/21, арт. 2966472	4	PhoenixContact
	Провод ПВ1 1x-0,75	20м	
	Провод ПВ1 1x4	10м	
	Швеллер	10м	

- Общие данные см. чертеж 1304-2-2-ЭМ1.1.
- Монтаж вести проводом ПВ1-0,75.
- Монтажную панель соединить с контуром заземления ст. полосой 4x40.

Согласовано	Должность	Фамилия	Подпись	Дата
Взам. инж.Н	Энергетик	Патрышев	<i>[Signature]</i>	21.11.18
Инж.Н.подл.	Подпись и дата	И.И. 20.11.18		

1304-2-2-ЭМ1.6				
ООО "ГалоПолимер Кирова-Чепецк"				
Изм.	Кол. уч.	Лист	№ док.	Подп.
Разраб.	Вахрушева	21.11.18		
Проб.	Кобрижных	21.11.18		
Нач. отд.	Масленников	21.11.18		
Нач. УПР	Орлов	21.11.18		
Н. контр.	Ковальцова	21.11.18		
Утв.	Шибанов	21.11.18		
Электродогрев ковшей для плавления электролита поз.3/1-4			Стация	Лист
Панель управления ковшами поз.3/1-4. Общий вид			Р	1
УПР			ГалоПолимер Кирова-Чепецк	
			АКБ380	

Поз. обозначение	Наименование	Кол	Примечание
1	ТЭН исполнение 2. См. черт.1304-2-2-ЭМ1.9	6	
2	ТС-503-А Panel Mounted 600V 50A 3-полюсная керамическая клеммная колодка	1	Таївань
3	Коробка соединительная У614АУ2	1	
4	Провод термостойкий РКГМ 1х4,0	2м	



Инв.№ подл.	245381
Подпись и дата	14.11.18
Взам. инв.№	
Энергетик	
Фамилия	Патрушев
Подпись	<i>[Signature]</i>
Дата	12.11.18

1. Общие данные см. чертеж 1304-2-2-ЭМ1.1.

1304-2-2-ЭМ1.7					
ООО "ГалоПолимер Кирово-Чепецк"					
Изм.	Кол.уч.	Лист	№ док.	Подп.	Дата
Разраб.	Вахрушева			<i>[Signature]</i>	12.11.18
Пров.	Коврижных			<i>[Signature]</i>	12.11.18
Нач. отд.	Масленников			<i>[Signature]</i>	21.11.18
Нач.УПР	Орлов			<i>[Signature]</i>	12.11.18
Н. контр.	Ковальногова			<i>[Signature]</i>	12.11.18
Утв.	Шибанов			<i>[Signature]</i>	12.11.18
Электродогрев ковшей для плавления электролита поз.3/1-4				Стадия	Лист
				Р	1
Схема внешних подключений и внутренних соединений ковша				 Кирово-Чепецк 245381	

Поз.	Наименование и техническая характеристика	Тип, марка, обозначение документа, опросного листа	Код продукции	Поставщик	Ед. измерения	Кол.	Масса 1 ед., кг	Примечание
	Монтажная плата R5PCE	1800x1200	R5PCE18120	DKC	шт.	1		
A3/1-4	Тиристорный регулятор мощности, трехфазный, ток ном. фазы 40А, схема нагрузки звезда или треугольник, с вводным автоматом	TRM-3-3T-A-40		Звезда- Электроника	шт.	4		
QF7-10	Дифференциальный автомат со встроенной защитой от сверхтоков	АД 14 4P 40А 30мА	MAD10-4-040-C-30	IEK	шт.	4		
QF3-6	Автоматический выключатель однополюсный, ВА47-29 1P 2А х-каС	ВА47-29 1P 2А х-каС	MVA20-1-002-C	IEK	шт.	4		
	Контакт состояния(аварийный)	KBC47	MVA01D-AK-1	IEK	шт.	4		
K1,2	Универсальный релейный модуль	PLC-RSC-230UC/21-21	2967099	PhoenixContact	шт.	2		
KV1-4	Универсальный релейный модуль	PLC-RSP-24DC/21	2966472	PhoenixContact	шт.	4		
	Клемма винтовая заземляющая UT 4PE, ширина 6,2 мм. Цвет желто-зеленый	UT 4-PE	3044128	Phoenix Contact	шт.	4		
XT1	Клемма пружинная проходная, толщина 5,2 мм. Цвет серый	ST 2,5	3031212	Phoenix Contact	шт.	25		
XT2,3	Клемма винтовая, ширина 6,2 мм. Цвет серый	UT 4	3044102	Phoenix Contact	шт.	30		
	Переключатель для объединения соседних клемм	FBS 10-5	3030162	Phoenix Contact	шт.	2		
	Полоска Zack 10 элементов без обозначений	ZB5: UNBEDRUCKT	1050004	Phoenix Contact	шт.	5		
	Полоска Zack 10 элементов без обозначений	ZB6: UNBEDRUCKT	1051003	Phoenix Contact	шт.	2		
	DIN-рейка NS 35/7,5 PERF, материал сталь, высота 7,5 мм, ширина 35 мм, длина 1000 мм	DIN-рейка NS 35/7,5	801733	Phoenix Contact	шт.	2		
	Концевой держатель E/NS 35 N	E/NS 35 N	800886	Phoenix Contact	шт.	4		
	Кабельный канал перфорированный 40x80. Ширина 40 мм, высота 80 мм, длина 2000 мм	ИМПАКТ 40x80	СКМ 50-040-080-1K03	IEK	шт.	7		
SQ1,2	Выключатель путевой, толкатель с роликом, IP65, 1з+1р	ВПК-2111-БУ2			шт.	2		
HL3/1-4	Корпус под кнопочный пост на 2 места, АБС-пластик, IP65		код AK02	DKC	шт.	2		
	Сигнальный индикатор со светодиодной лампой, IP65, 220В, цв. зеленый		код ALIL2L220	DKC	шт.	4		
XT3/1-7	Коробка соединительная	У614АУ2			шт.	7		
XP3/1-7	Вилка кабельная IP67 63А 3P+E 400V		DIS2186336	DKC	шт.	8		
XS3/1-4	Розетка наружной уст. с механической блокировкой и боковым расположением разъема IP67 63А 3P+E 400В		DISIW440634	DKC	шт.	5		

Общие данные черт. 1304-2-2-ЭМ1.1

1304-2-2-ЭМ1.СО

ООО "ГалоПолимер Кирово-Чепецк"

Электрообогрев ковшей для плавнения электролита поз.3/1-4

Спецификация оборудования, изделий и материалов

Стадия	Лист	Листов
Р	1	2

УПР ГалоПолимер Кирово-Чепецк

245385

Изм.	Изменённых	Заменившихся	Новых	Анулированных	Всего листов, страниц	Номер документа	Подп.	Дата
Номер листов (страниц)								

Таблица регистрации изменений

Изм.	Кол.	Лист	№ док	Подп.	Дата
Разраб.				Вахрушева	12.11.18
Провер.				Коврижных	12.11.18
Нач. отд.				Масленников	12.11.18
Нач. УПР				Орлов	12.11.18
Н. контр.				Ковальногова	12.11.18
Утвердил				Шибанов	12.11.18

Согласовано

Изм. № подл.	245385
Подп. и дата	14.11.18.
Взам. инв. №	
Должность Энергетик	
Фамилия Патрушев	
Подп. Дата	

ОПРОСНЫЙ ЛИСТ ДЛЯ ВЫБОРА РЕГУЛЯТОРА МОЩНОСТИ

Предприятие: ООО "ГалоПолимер Кирово-Чепецк" Дата: 29 октября 2018г
 Адрес: _____ Страница № _____
 Контактное лицо: Специалист: Вахрушева Наталья Александровна
 Тел.: (83361 69400)

Тип регулятора	ТРМ-3-ЗТ-А-40
Позиция:	A3/1-A3/4
Количество:	4

Основные технические данные регулятора мощности

Питающая сеть	трехфазная
Номинальное напряжение сети	380 В
Номинальный ток нагрузки	40
Тип нагрузки	Активная (ТЭНы)
Схема соединения нагрузки	Треугольник
Наличие вводного автомата	Встроенный
Управление фазами:	Совместное
Сигнал управления	4...20 мА, встроенный переменный резистор, кнопки панели управления
Необходимость встроенного ПИД-регулятора	Нет
Необходимость поставки термодатчика	Нет
Необходимость стабилизации напряжения, тока, мощности	Нет
Способы регулирования мощности	Фазовый, пропуском периодов

Краткое описание технологического процесса

Регулятор мощности предназначается для регулирования температуры ковшей для плавления электролита

Условия эксплуатации:

Температура окружающей среды	+15...+40 гр. С
Влажность	До 90 %
Запыленность	Нет
Наличие в окружающей среде агрессивных веществ	Возможно
Зона установки по ПУЭ:	Не взрывоопасная
Возможные механические воздействия (вибрация, и т.д.)	Нет
Длина связи между регулятором и нагрузкой	До 30 м

Дополнительные требования:

1. Выходные реле запрограммировать:	
- реле P1- под сигнал «Работа»	Реле включено при наличии сигнала
- реле P2- под сигнал «Готовность к работе»	Реле включено при наличии сигнала
- реле P3- под сигнал «Авария»	Реле включено при наличии сигнала

Согласовано
 Нач. ЭЛ
 Колосов
 Взам. инв. №
 Подпись и дата
 14.11.18
 Инв. № подл.
 245386

1304-2-2-ЭМ1.ОЛ

ООО «ГалоПолимер Кирово-Чепецк»

Изм	Кол. уч	Лист	Модок	Подп.	Дата
Разраб.		Вахрушева		<i>ВМ</i>	29.10.18
Провер.		Коврижных		<i>ВМ</i>	01.11.18
Н.контр.		Ковальцова		<i>СР</i>	02.11.18
Утверд.		Орлов		<i>Орлов</i>	02.11.18

Электрообогрев ковшей для плавления электролита поз.3/1-4

Стадия	Лист	Листов
P		1

Опросный лист для заказа регулятора мощности

УПР ГалоПолимер
 Кирово-Чепецк
 245386