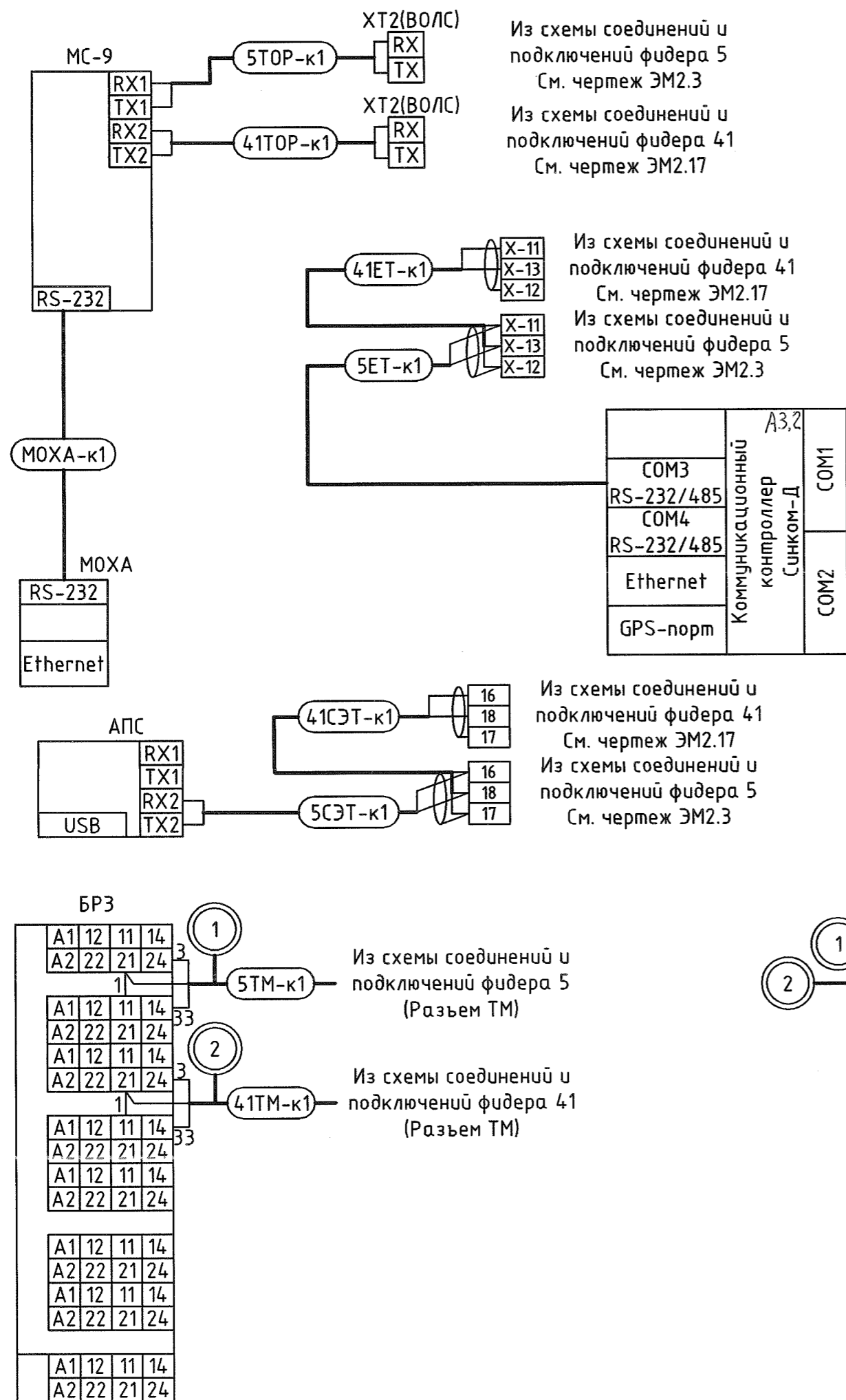


Согласовано
 Энергетик Хардин
 Мастер Симонов
 Взам. инб.Н
 Подпись и дата 05.10.2020
 Инб.Н подл. 248179



Поз. обозначение	Наименование	Кол	Примечание
	Коммуникационный контроллер Синком-Д		Сущ.
	Модуль телесигналов ТС 430		Сущ.
	Модуль телеуправления ТУ 430		Сущ.
	Блок реле на 4 объекта телеуправления		Сущ.
	Четырехканальный адаптер последовательной связи на USB АПС 4xRS-485/422и		Сущ.
	Модуль связи оптический MC-9	1	
	Индустриальный конвертер MOXA NPort IA-5250	1	
	Штекер RJ45 8P8C под витую пару	1	
MOXA-к1	Кабель RS-232 вилка-розетка 0,5м	1	

- Общие данные см. черт. 2085-104-0-СС1.1.
- Кабель, идущий от MOXA к коммутатору, оставить существующий.
- Кабель, идущий от АПС к КТМ, оставить существующий.
- Кабель, идущий от БРЗ к ТУ 430, оставить существующий.
- Кабель, идущий от XT5 к ТС 430, оставить существующий.
- Кабель, идущий от преобразователей измерительных ET311, подключать к контроллеру при помощи штекера RJ45 8P8C под витую пару.

2085-104-0-СС1.12					
ООО "ГалоПолимер КирОВО-Чепецк"					
Изм.	Кол. уч.	Лист	№ док.	Подп.	Дата
Разраб.	Седых			<i>Седых</i>	10.09.20
Проб.	Ожегов			<i>Ожегов</i>	17.09.20
Нач. отд.	Масленников			<i>Масленников</i>	24.09.20
Нач. УПР	Орлов			<i>Орлов</i>	24.09.20
Н. контр.	Ковальногова			<i>Ковальногова</i>	25.09.20
Утв.	Шибанов			<i>Шибанов</i>	01.10.20
Перевод электроснабжения ПС-11 6 кВ с ТЭЦ-3 на ГПП. Телемеханизация				Стадия	Лист
Схема соединений и подключений системы телемеханики ГПП				Р	1
УПР ГалоПолимер КирОВО-Чепецк				248179	