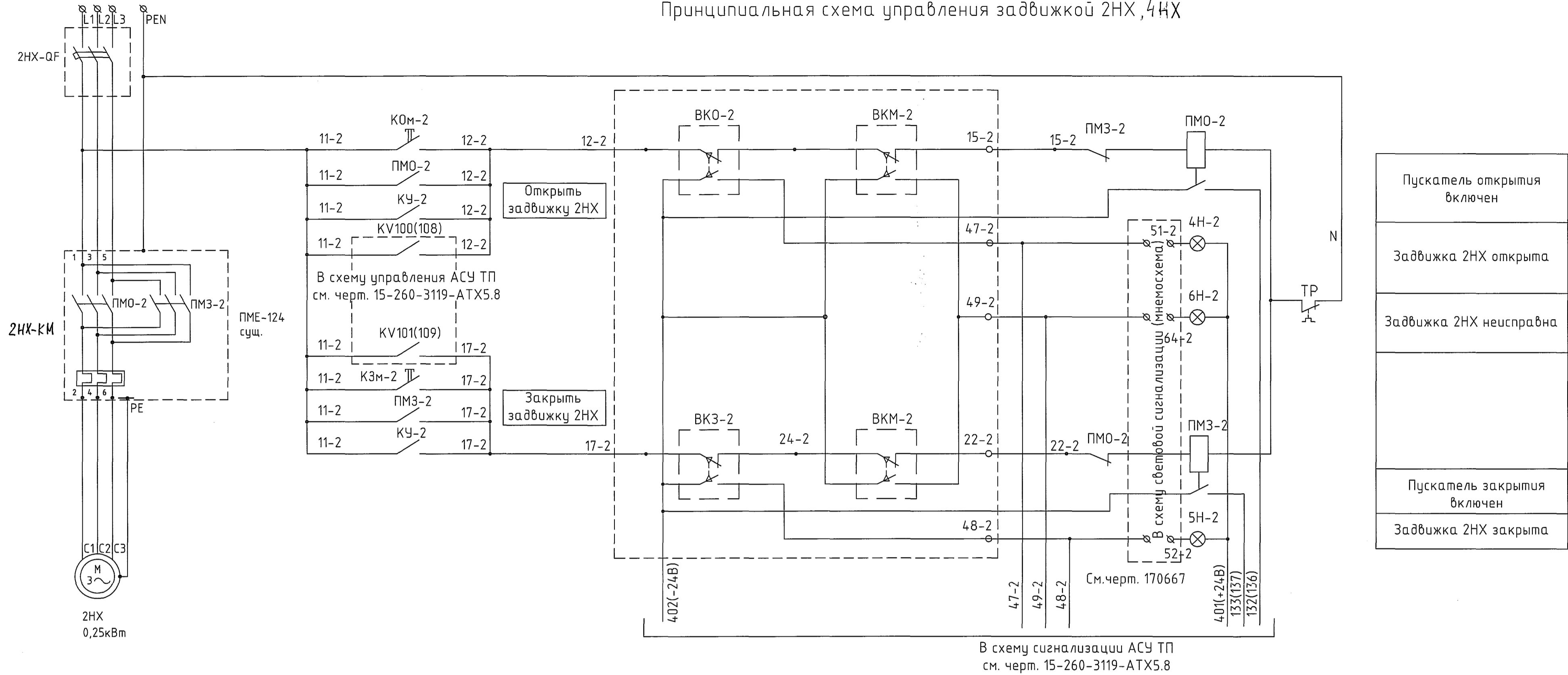


ЩСУ, АВ-9 380 В, 50 Гц

Принципиальная схема управления задвижкой 2НХ, 4НХ



Пускатель открытия включен
Задвижка 2НХ открыта
Задвижка 2НХ неисправна
Пускатель закрытия включен
Задвижка 2НХ закрыта

- Общие данные лист 1731-15-260-ЭМ1.1.
- Схема управления для привода задвижки 4НХ аналогичная, позиция 2 меняется на 4 или на указанные в скобках.
- Схемой предусматривается три режима работы от поста местного управления, расположенного у механизма, от ключа КУ-2 на щите управления, с АРМ.
- Монтажная схема существующая. Заменить вводные автоматы АП-50, кабели от коробок 2НХ, 4НХ до блоков конечных выключателей, электроприводов задвижек. Замену кабелей уточнить по месту.

Поз. обозначение	Наименование	Кол.	Примечание
2,4НХ-QF	Выключатель автоматический АП50Б-3МТ-1,6А-10In-500АС-УЗ-КЭАЗ	2	КЭАЗ
2,4НХ-КМ	Магнитный пускатель ПМЕ-124, 10А	2	сущ.

Согласовано	Дата
Подпись	29.06.18
Фамилия	
Имя	
Должность	
Энергетик	
Взам. инв.Н	
Подпись и дата	06.07.18
Инв.Н подл.	244784

1731-15-260-ЭМ1.2									
ООО "ГалоПолимер Кирово-Чепецк"									
Изм.	Кол.уч.	Лист	№ док.	Подп.	Дата	Замена эл. насосных агрегатов поз.2Х, 4Х	Стадия	Лист	Листов
Разраб.	Вахрушева	19.06.18					Р		1
Проб.	Кобрижных	20.06.18							
Нач.отд.	Масленников	20.06.18							
Нач.УПР	Орлов	29.06.18							
Н.контр.	Ковальногова	29.06.18				Схема электрическая принципиальная приводов задвижек 2НХ, 4НХ	УПР ГалоПолимер Кирово-Чепецк		
Утв.	Шибанов	02.07.18					244784		