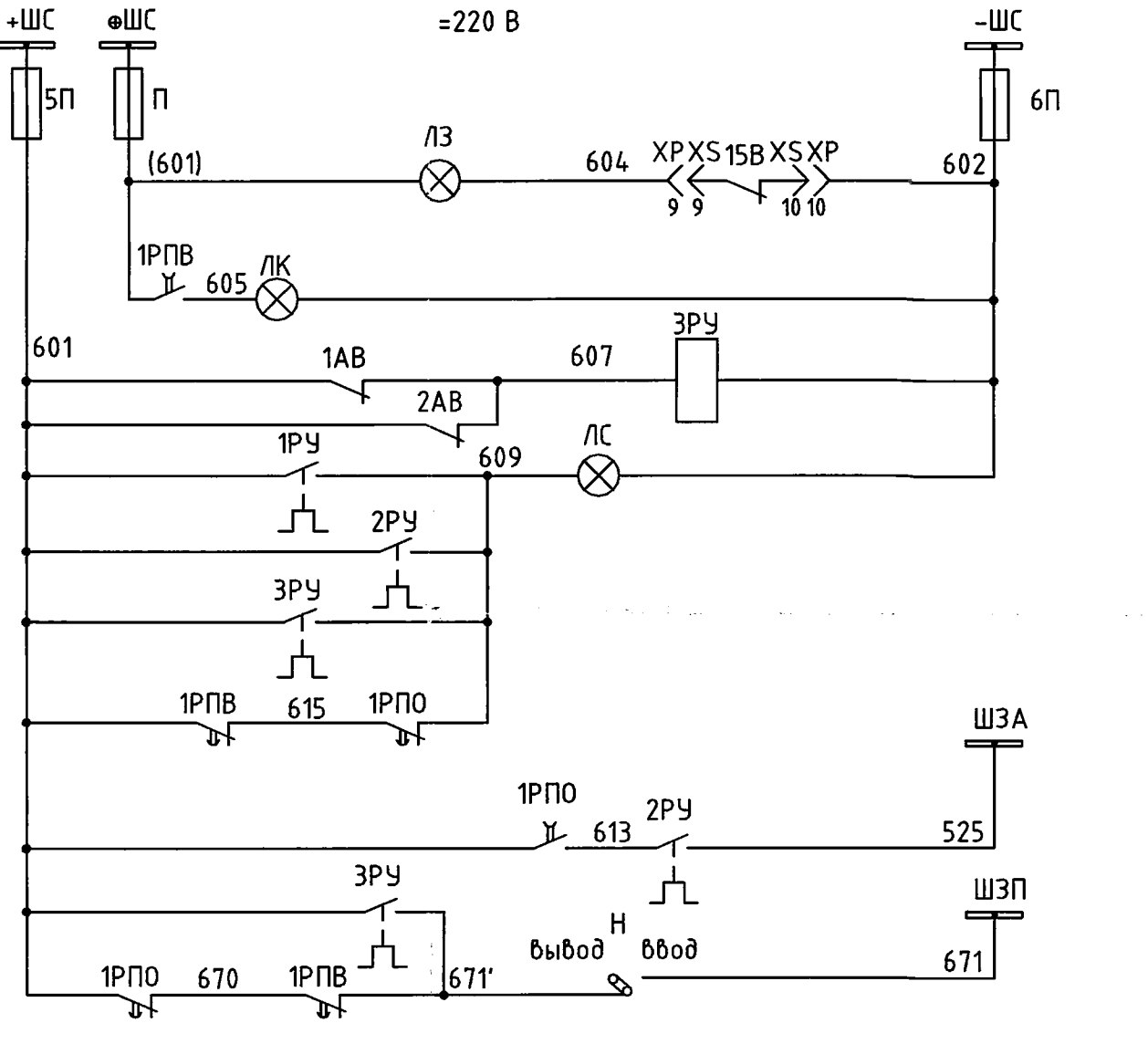
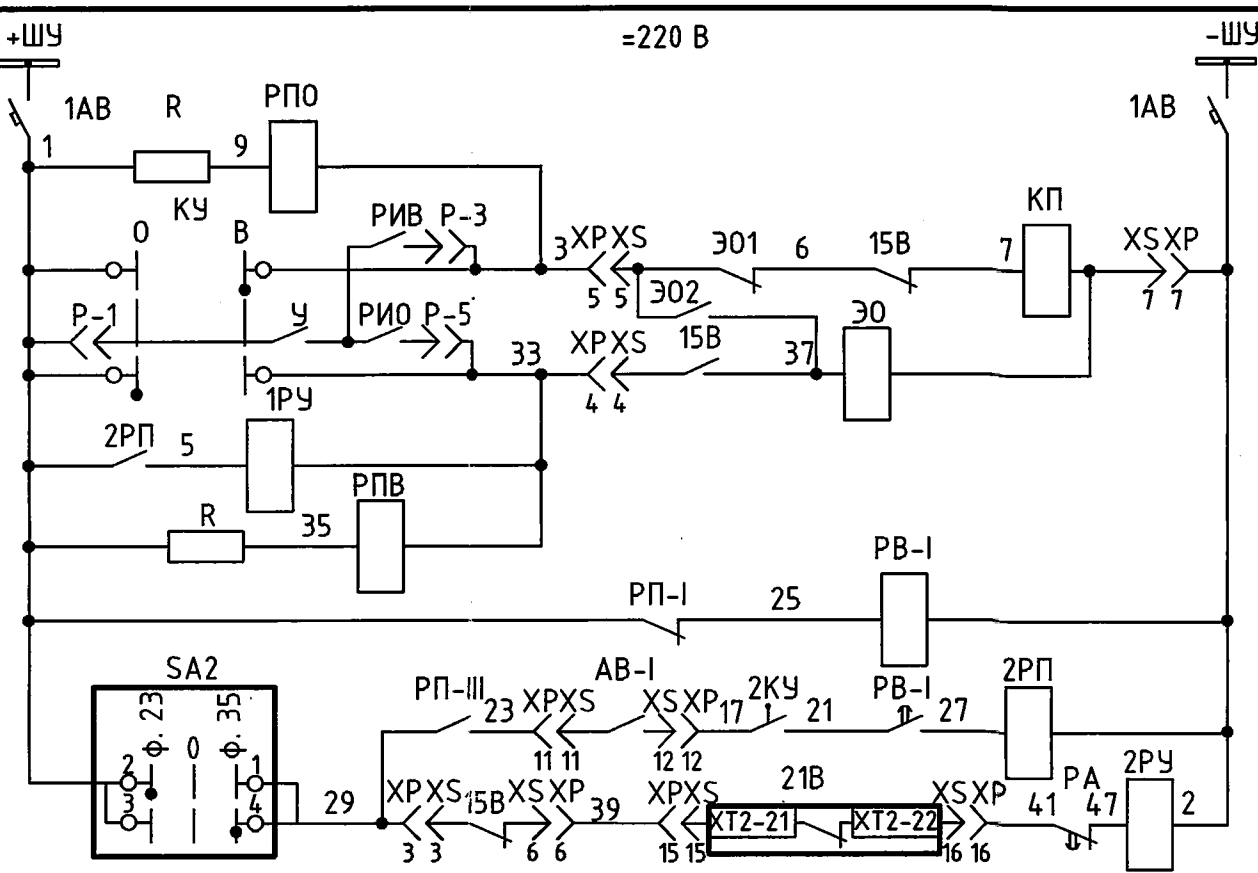
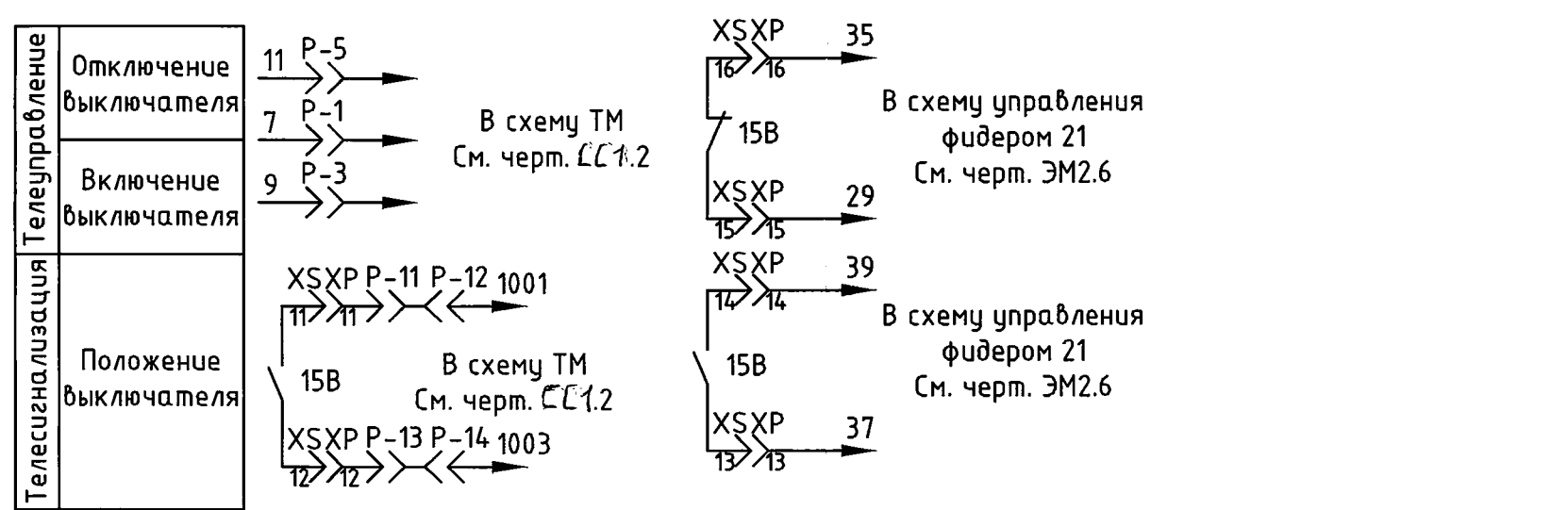
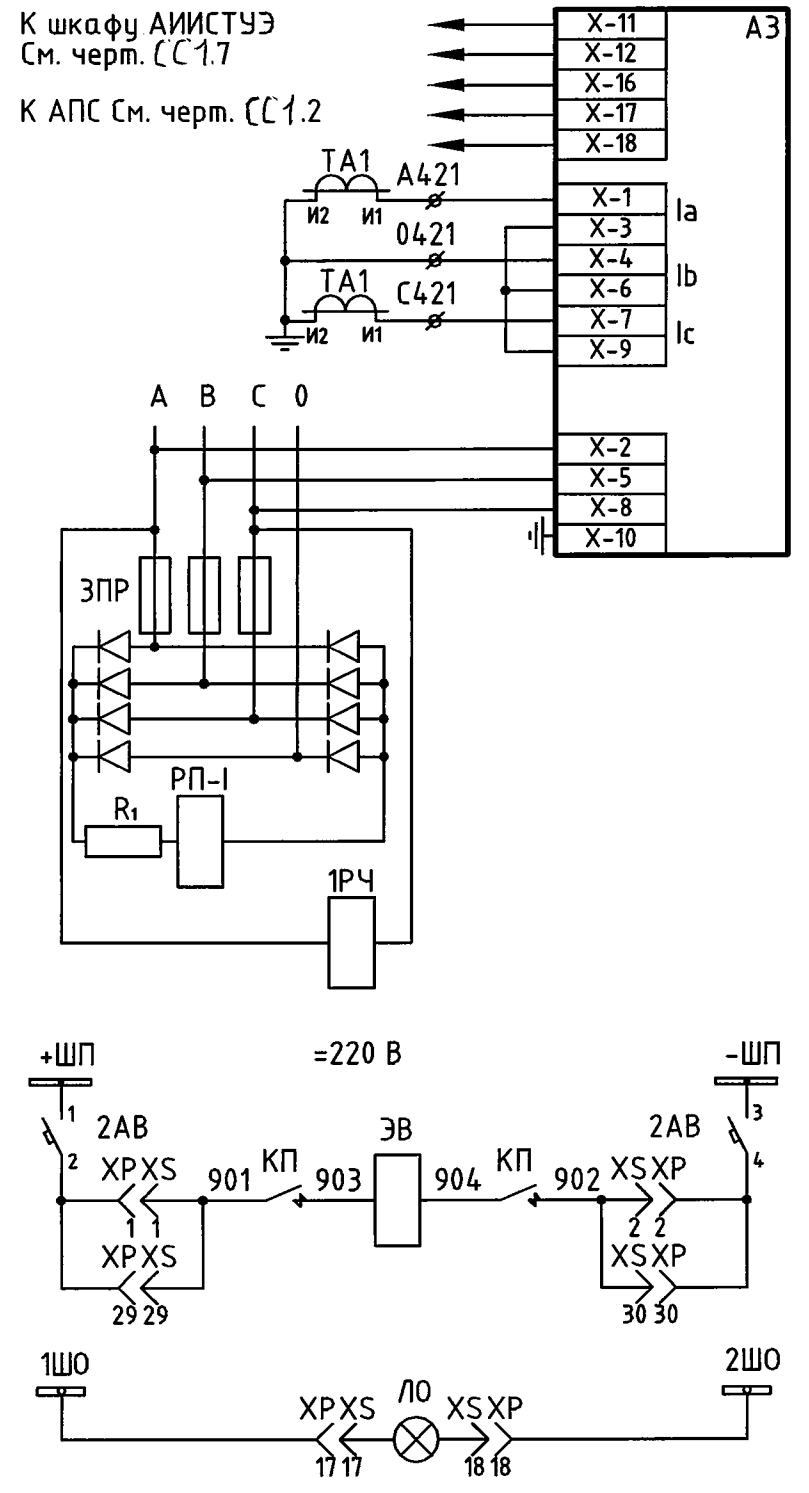


Шинки управления	
Автоматический выключатель	
Реле положения "Отключено"	
Включение	Дистанционное
	Местное
	Дистанционное
Отключение	Дистанционное
	Местное
	от АВР
Реле положения "Включено"	
Запуск АВР ф. 15 (без частотной блокировки)	
Аварийный сигнал при отказе АВР	
Шинки цепей сигнализации	
Лампа положения "Отключено"	
Лампа положения "Включено"	
Сигнализация положения автоматов	
Лампа "Автомат отключен" "Блинкер не поднят" "Исчезновение оперативного тока"	
Отказ работы АВР	
Исчезновение оперативного тока и отключение автоматов	



Цепи питания счетчика
Интерфейс RS-485 счетчика
Токовые цепи счетчика
Цепи напряжения счетчика
Защита минимального напряжения АВР фидера 15
Реле частоты
Эл. магнит включения МВ
Освещение ячейки -36В



Поз. обозначение	Наименование	Кол.	Примечание
ТАА, ТАС	Трансформатор тока ТПЛ-10-600/5	2	рел.отсек
1АВ	Автоматический выключатель АП-50-2МТ I _p =4А	1	рел.отсек
2АВ	Автоматический выключатель АП-50-2МТ I _n =16А	1	рел.отсек
КП	Контактор промежуточный КМВ-521	1	тележка
ЭВ	Электромагнит включения	1	Привод ПЭ-11
ЭО	Электромагнит отключения	1	Привод ПЭ-11
15В	Масляный выключатель с блок-контактами КСА	1	Привод ПЭ-11
21В	Выключатель вакуумный ВВ/TEL-6-20/1000А	1	фидер 21
Р	Резистор ПЭ-50 1000 Ом	2	рел.отсек
РПО, РПВ, РА	Реле промежуточное РП-252 tуст=0,5 с	3	рел.отсек
РП-I, РП-III	Реле промежуточное РП-23 48В	2	рел.отсек
РВ-I	Реле времени РВ-133-220В	1	рел.отсек
2РП	Реле промежуточное РП-23-220В	1	рел.отсек
2РЧ	Реле указательное РЧ-21/220В	1	рел.отсек
2КУ	Кнопка блокировки тележки КУ-2	1	рел.отсек
5П, 6П, П	Предохранитель ППТ-10/6А		рел.отсек
SA2	Переключатель OptiSwitch 4G10-78-U-R014	1	фидер 21
ЛС, ЛЗ, ЛК	Лампа сигнальная ЛС-53	3	рел.отсек
Н	Накладка НКР-2	1	рел.отсек
КУ	Ключ управления КВ-22	1	рел.отсек
РЧ	Реле частоты РЧ-1	1	рел.отсек
	Выпрямитель Д-225	1	рел.отсек
АЗ	Счетчик электрической энергии многофункциональный	1	рел.отсек

- Общие данные см. черт. 2085-104-0-ЭМ2.1.
- Оборудование ячейки оставить существующее.
- Ключ SA2 устанавливается на дверце ячейки фидера 21 вместо демонтированного переключателя 1ПА.
- Кабель, отходящий от фидера 21 к фидеру 15, оставить существующий.

2085-104-0-ЭМ2.8					
ООО "ГалоПолимер Кирова-Чепецк"					
Изм.	Кол.уч.	Лист	N док.	Подп.	Дата
Разраб.	Седых				07.09.20
Проб.	Ожегов				07.09.20
Нач. отд.	Масленников				07.09.20
Нач.УПР	Орлов				07.09.20
Н. контр.	Кобальцова				07.09.20
Утв.	Шибанов				07.09.20
Перевод электроснабжения ПС-11 6 кВ с ТЭЦ-3 на ГПП. РЗиА			Стадия	Лист	Листов
			Р		1
Схема электрическая принципиальная управления фидером 15 на ПС-11			УПР ГалоПолимер Кирова-Чепецк		
			248213		

Согласовано: Хардин, Симанов, Энергетик, Мастер. Взам. инв.№: 06.10.2020. Инв.№ подл.: 248213.