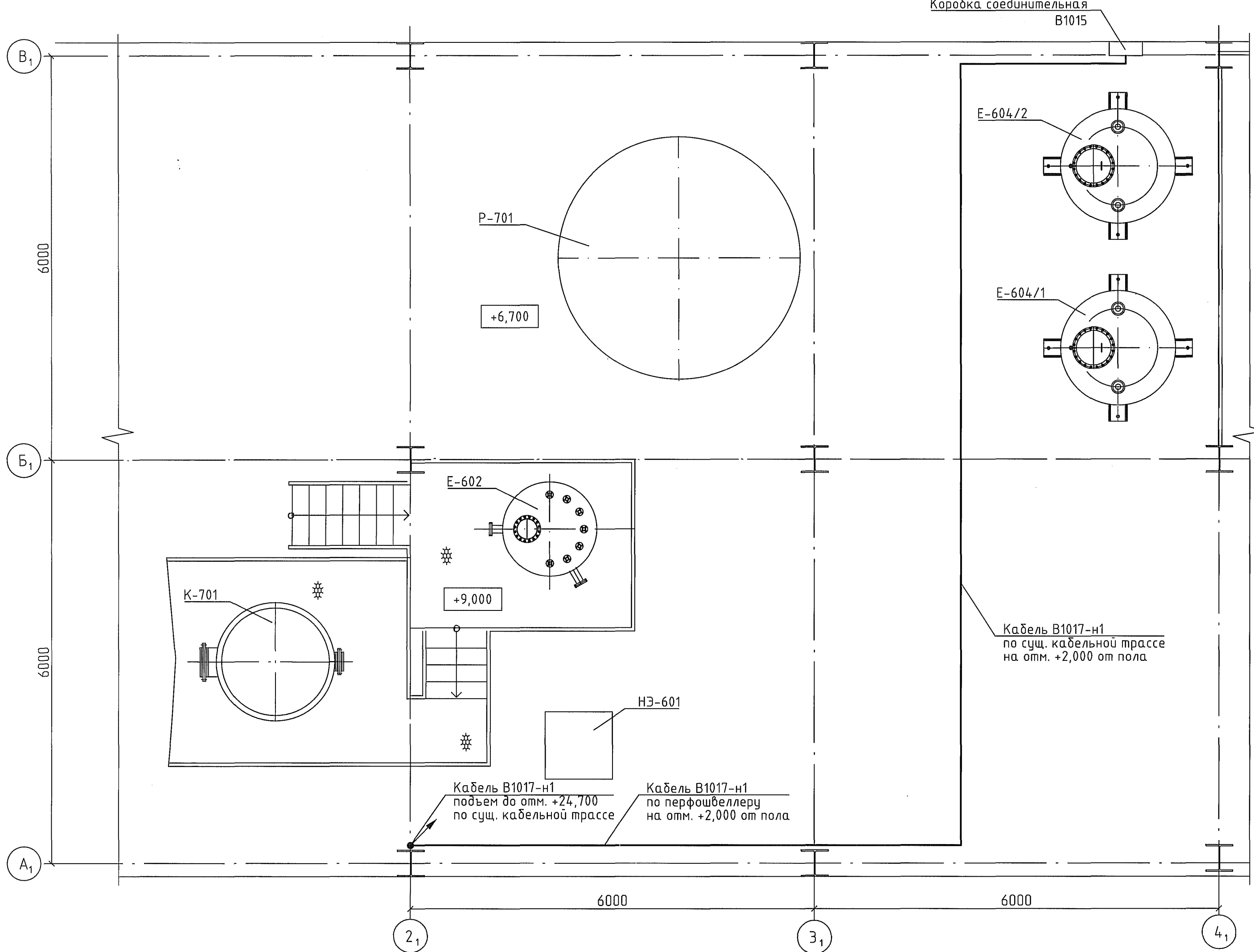
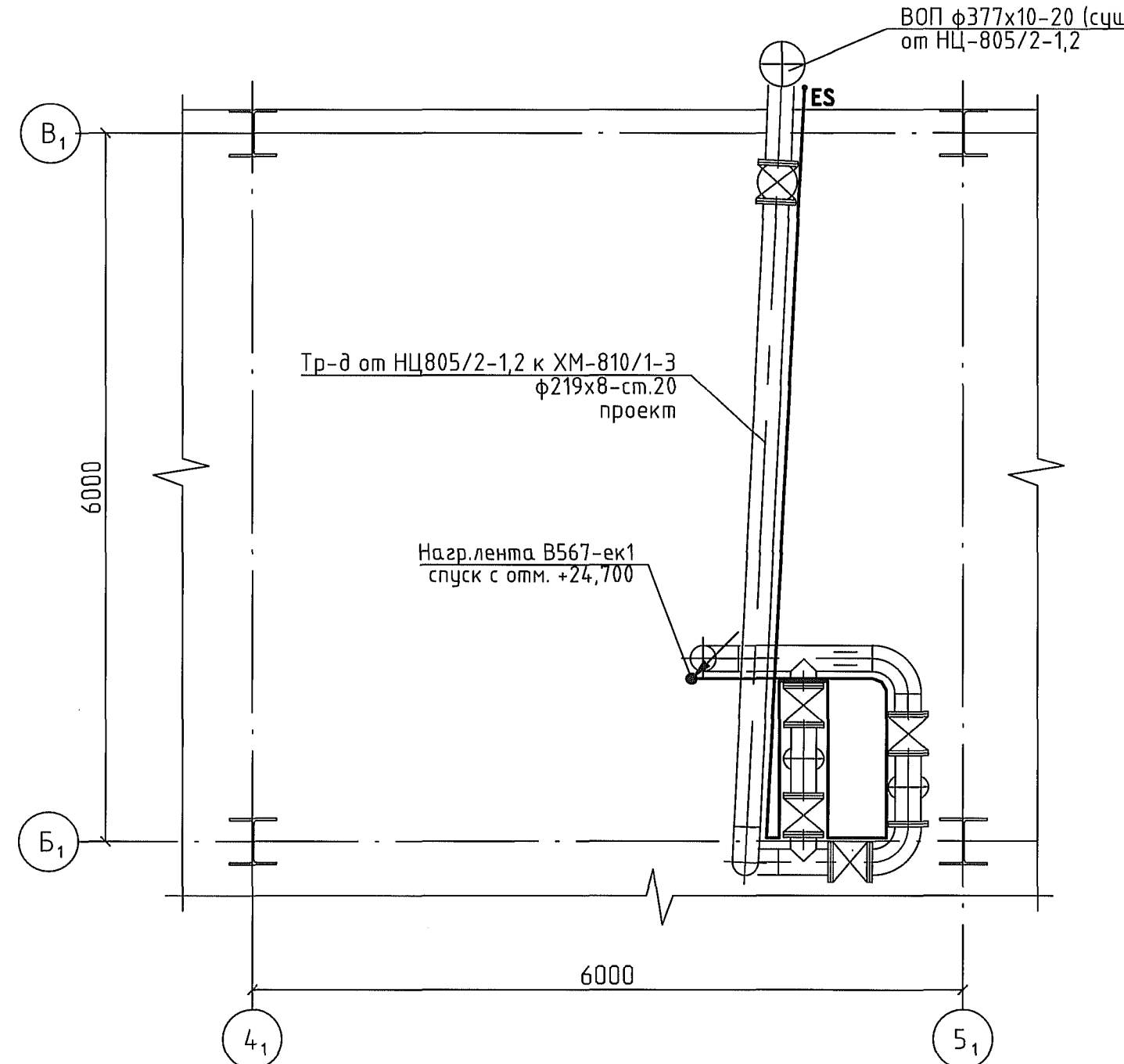


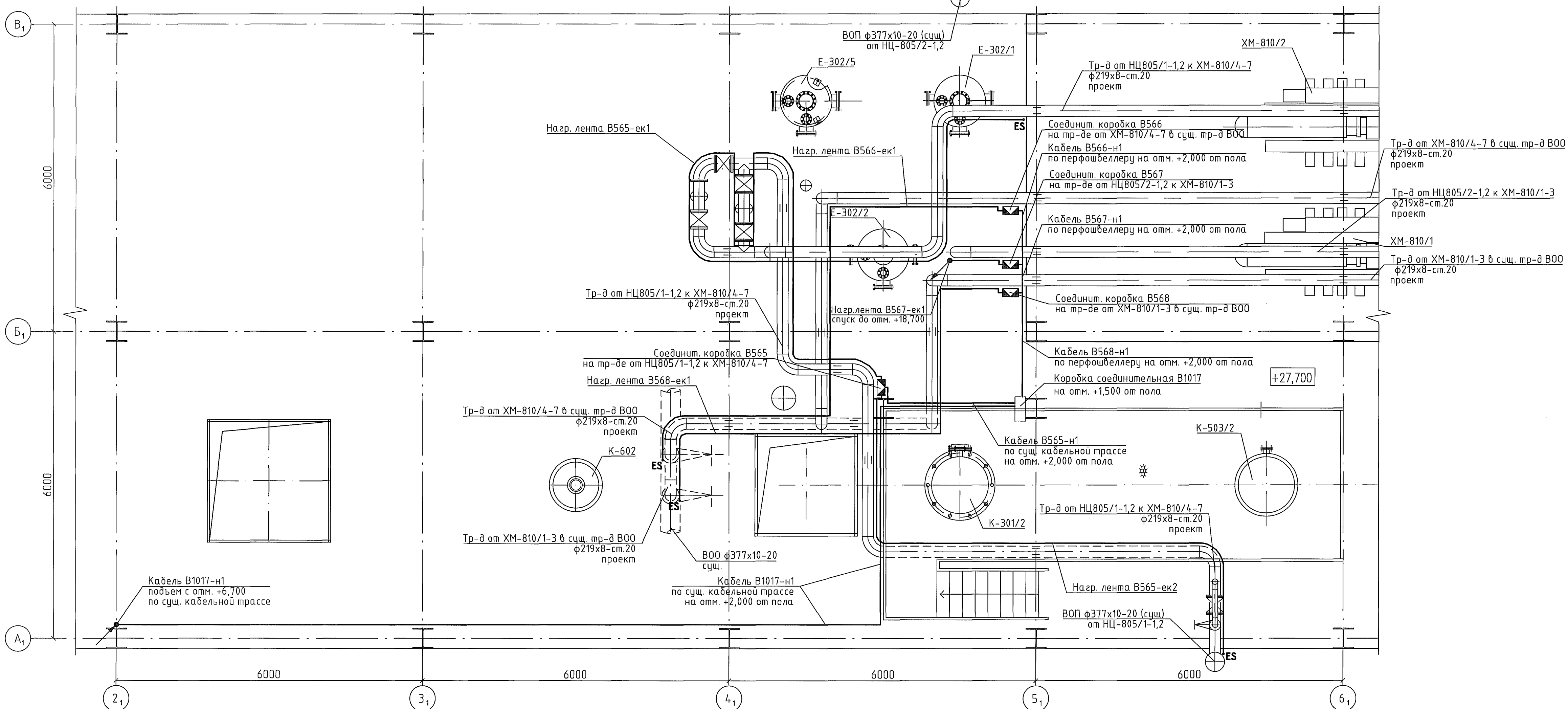
План блока 3-7 на отм. +6,700 (1:50)



План блока 3-7 на отм. +18,700 (1:50)

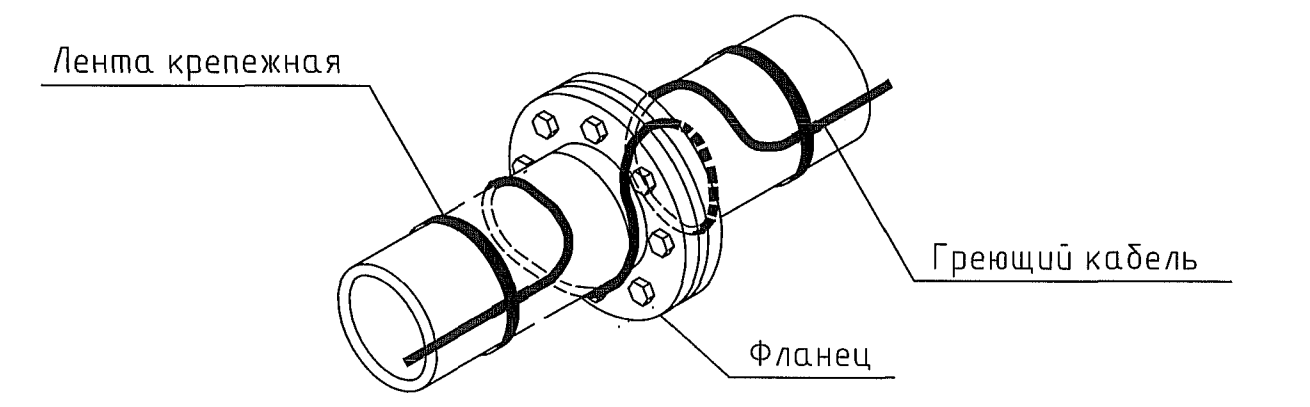


План блока 3-7 на отм. +24,700 (1:50)

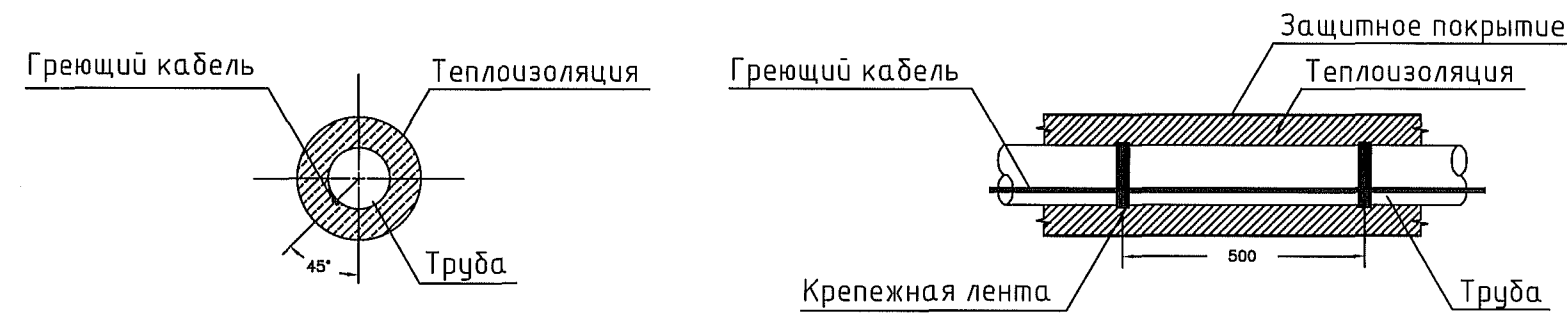


Поз.	Наименование	Кол	Примечание
B565-ек1 B565-ек2 B566-ек1 B567-ек1 B568-ек1	Саморегулирующаяся электрическая нагревательная лента ЗЭНТР2-ВР, 33Вт/м	145м	Тепломаг
B565 B566 B567 B568	Коробка соединительная РТВ401-1Б/0	4	Тепломаг
B1017	Коробка соединительная РТВ1005-2Б/4Б	1	Существующая
B1017-н1	Кабель ВБШнг 5х6	80м	
B565-н1 B566-н1 B567-н1 B568-н1	Кабель ВБШнг 3х2,5	25м	

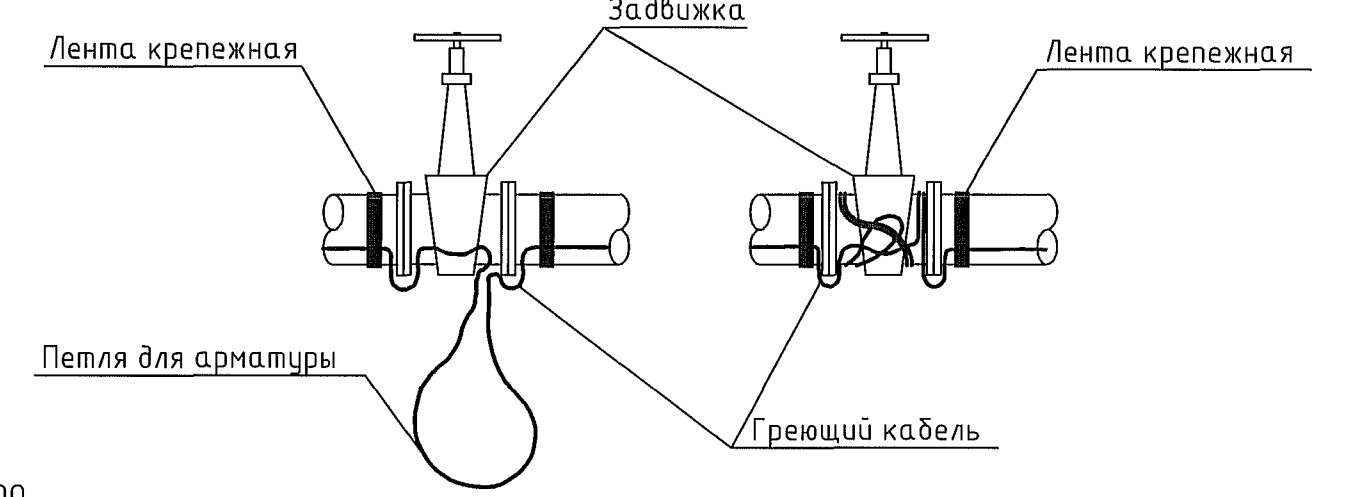
Крепление греющего кабеля на фланцевом соединении



Крепление греющего кабеля на трубе



Крепление греющего кабеля на арматуре



- Общие данные см. черт. 1601-28-ХФМ-ЭМ1.1.
- Питание взять из сущ. коробки В1015 (проект 1736-28-ХФМ-ЭМ1);
- Кабели В566, В567, В568-н1 проложить совместно в перфобеллере на отм. +2,000 от пола;
- Место установки соединительных коробок, прокладку кабельных трасс и саморегулирующихся лент уточнить при монтаже исходя из условий удобства монтажа и последующей эксплуатации оборудования с обязательным соблюдением требований нормативной документации.
- Нагревательные секции на трубопроводы монтировать путем продольной укладки. Крепить нагревательную ленту с помощью ленты крепежной FT/Н. При монтаже нагревательных секций не допускается наступать на нагревательную ленту, ставить на нее инструмент, оснастку и другие тяжелые предметы, а также прилагать растягивающие усилия более 50Н. Монтаж нагревательных лент проводить при температуре не ниже 0. Радиус однократного изгиба нагревательных лент не должен быть менее 50 мм.
- После монтажа и проверки нагревательных секций на обогреваемые объекты смонтировать теплоизоляцию.
- После окончания монтажных работ на кожух теплоизоляции обогреваемых объектов нанести маркировку "ЭЛЕКТРООБОГРЕВ" через каждые 3м, но не менее 1 шт.
- Электромонтажные работы производить в соответствии с ПУЭ, СНиП 3.05.06-85, ВСН-332-74.

1601-28-ХФМ-ЭМ1.4					000 "ГалоПолимер Кироро-Чепецк"			
Изм.	Кол. чч.	Лист	N док.	Подп.	Дата	Стдия	Лист	Листов
Разраб.	Ожегов	1	10/01/11			Р	1	1
Проб.	Кобрижных							
Нач. отд.	Масленников							
Нач. УПР	Орлов							
Н. контр.	Кабальникова							
Увт.	Шибанов							

Согласовано: Зав. отд.
 Взам. инв.Н. Ботвинков
 Подпись и дата: 08.08.11