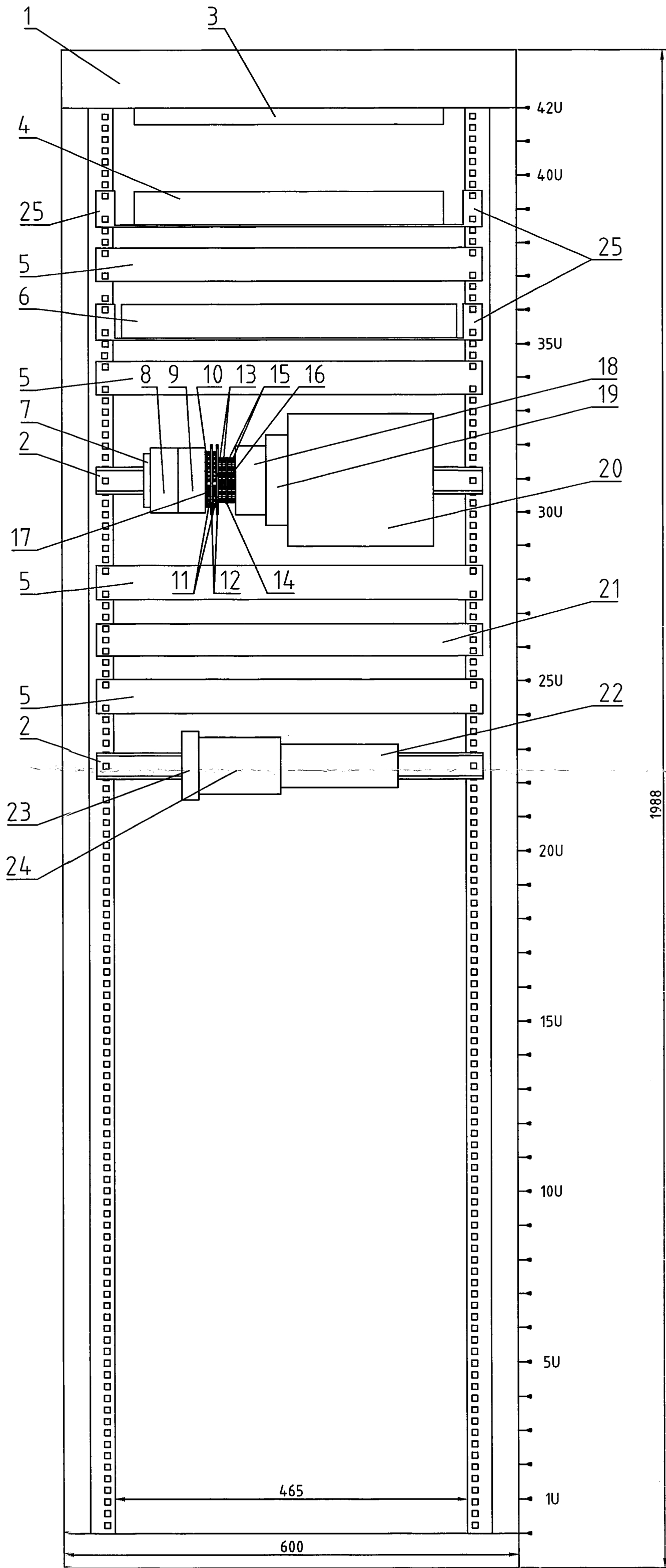


Шкаф связи и АИИСТУЭ (1:5)



Поз. обозначение	Наименование	Кол	Примечание
1	Шкаф напольный 19", ECO-LINE, 42U, 1988x600x600мм	1	
2	DIN-рейка 35 мм, глубина 15 мм, к шкафу шириной 600 мм	2	
3	Вентиляционная панель PWD-4W	1	
4	Оптический кросс SNR-ODF-24R-24SC	1	
5	Кабельный организатор с перфорированным каналом	4	
6	Коммутатор SNR-S2985G-24T	1	
7	Шина PEN "ноль-земля" (6x9мм) 10 отверстий латунь крепеж по центру EKF PROxima	1	
8	Автоматический выключатель Acti 9 iC60H 2P 6 A C	1	SF1
9	Автоматический выключатель Acti 9 iC60H 2P 2 A C	1	SF2
10	Концевая крышка - D-ST 2,5-QUATTRO - 3030514	1	
11	Клемма с размыкателем - ST 2,5-TWIN-TG - 3038448	2	
12	Разделительная пластина - ATP-ST QUATTRO - 3030815	2	
13	Клемма с размыкателем - ST 2,5-TG RD - 3038436	2	
14	Разделительная пластина - ATP-ST 4 - 3030721	1	
15	Клемма с размыкателем - ST 2,5-TG BU - 3035577	2	
16	Переключатель - FBSR 2-5 - 3033702	2	
17	Штекер-разъединитель - P-DI GY - 3047390	6	
18	Источник питания MDR-60-24	1	
19	1-портовый асинхронный промышленный сервер MOXA NPort IA-5150	1	
20	Модуль связи оптический MC-9	1	
21	RACK5 Блок розеток 19", 1U, 8 постов 2К+3, с выкл., отсоединяемый шнур питания IEC320-C13 / 2К+3	1	
22	Четырехканальный адаптер последовательной связи на USB АПС 4xRS-485/422u	1	
23	Источник питания MDR-20-5	1	
24	Контроллер телемеханики СПРУТ КТМ 5000	1	
25	Полка стационарная, закрепляемая на 2 монтажных профилях	2	

1. Общие данные см. черт. 2085-104-0-CC1.1.
2. Вентиляционный комплект крепить к панели-потолок шкафа при помощи крепежных элементов, идущих в комплекте.
3. DIN-рейки, кабельные организаторы и блок розеток крепить к монтажным профилям при помощи крепежных комплектов.
4. Полку стационарную крепить с помощью элементов крепежа, идущих в комплекте.

Согласовано	Энергетик	Хардин	Взам. инв.Н	Дата
Мастер	Сименов	Сы	05.10.2020	
Инв.Н. подл.	В.Н.П.Т.В.			

2085-104-0-CC1.9					
ООО "ГалоПолимер Кирово-Чепецк"					
Изм.	Кол. уч.	Лист	N док.	Подп.	Дата
Разраб.	Седых			Седых	01.09.20
Пров.	Ожегов			Ожегов	17.09.20
Нач. отд.	Масленников			Масленников	17.09.20
Нач. УПР	Орлов			Орлов	17.09.20
Н. контр.	Ковальцова			Ковальцова	17.09.20
Утв.	Шибанов			Шибанов	17.09.20
Перевод электроснабжения ПС-11 6 кв с ТЭЦ-3 на ГПП. Телемеханизация			Стадия	Лист	Листов
			Р		1
Шкаф связи и АИИСТУЭ ПС-11. Общий вид			УПР ГалоПолимер Кирово-Чепецк 248176		