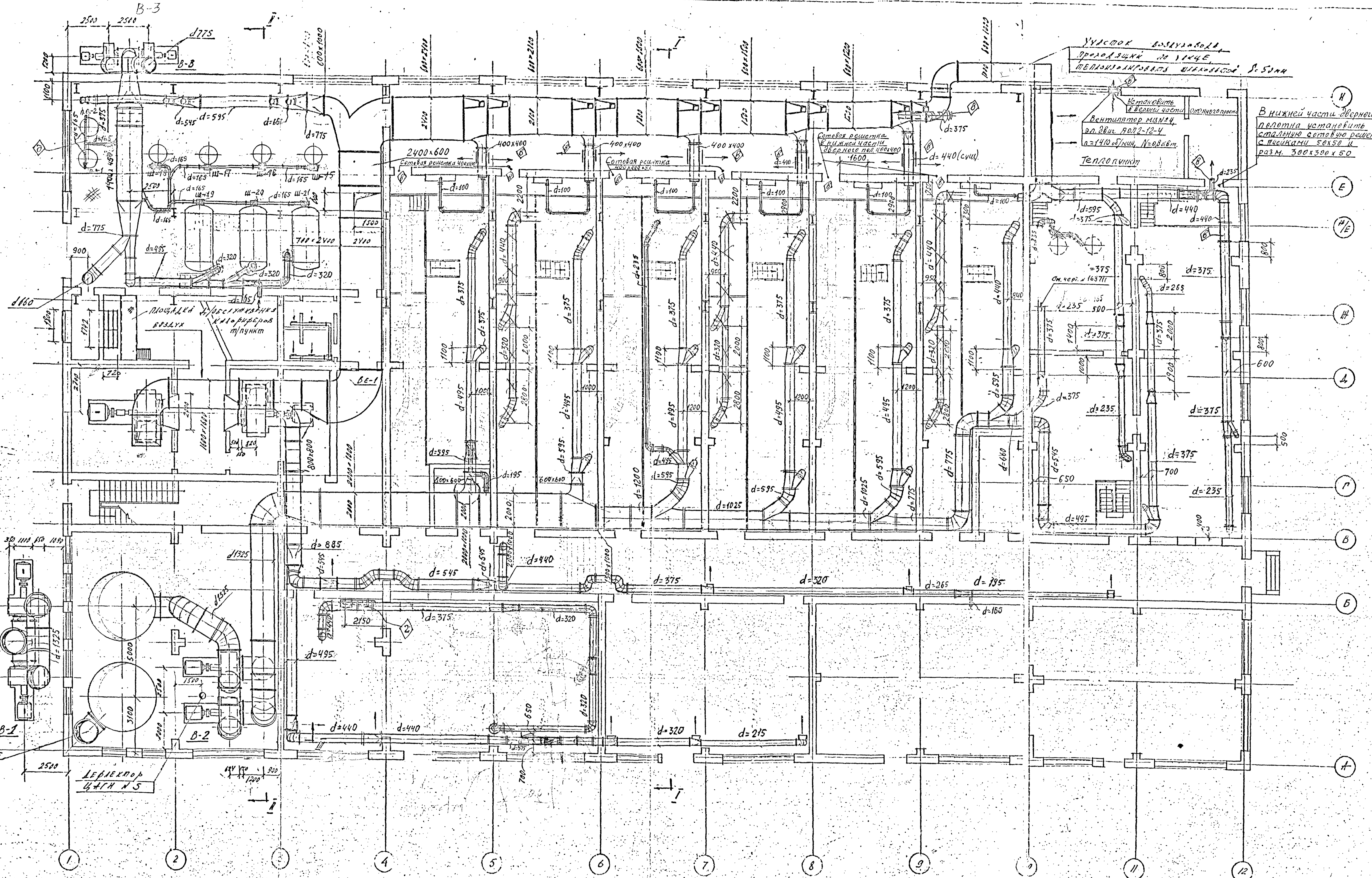


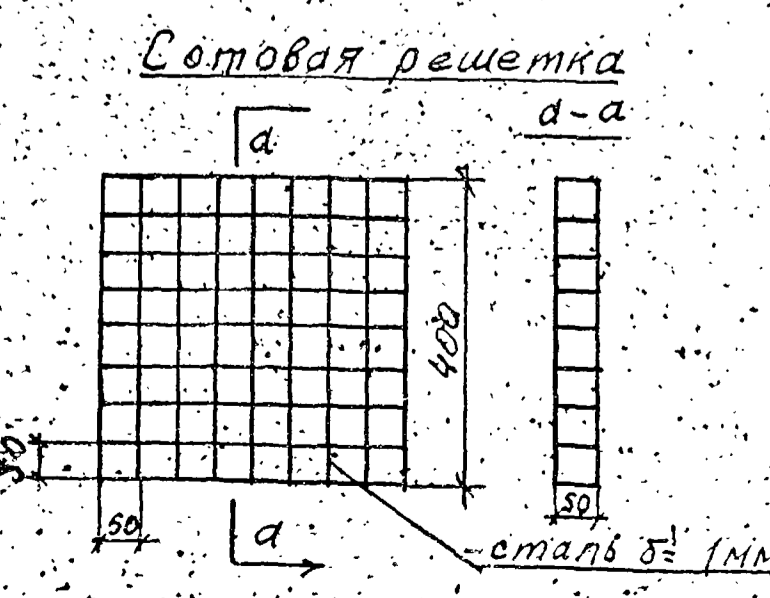
УУСМОК ВОСКРЕСЕНСКОГО
 ПРАВОСЛАВНОГО ЦЕРКОВНОГО
 ПЕДАГОГИЧЕСКОГО ИНСТИТУТА ИМЕНИ С.С.УХА



В нижней части дверного полотна установить стационарную решетку с ячейками 50x50 и разн. 300x500x50

См. кер. № 163711

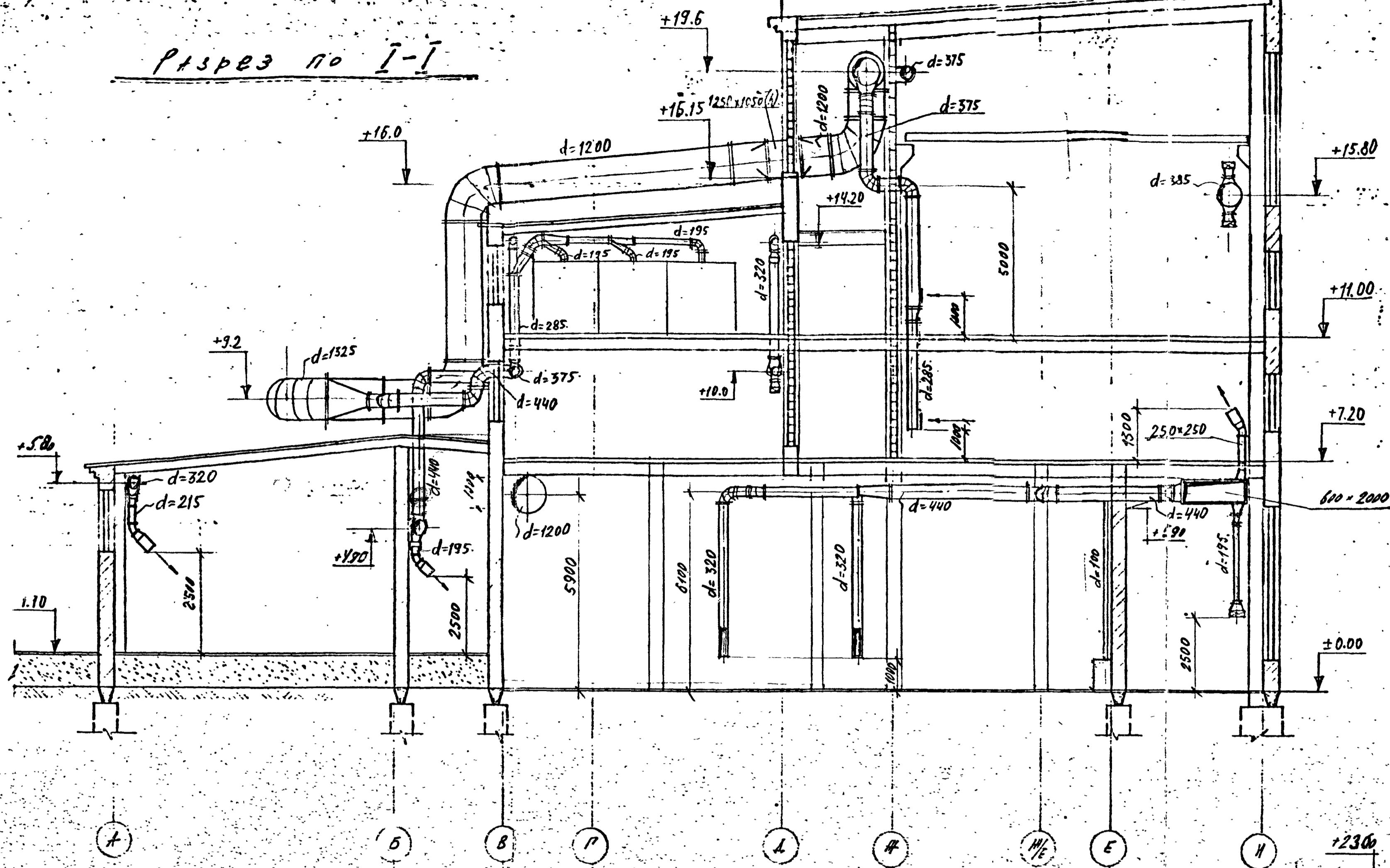
Примечание
 1. В верхней части дверного полотна установить деревянную жалюзийную решетку сеч. 400x500(н);
 2. Спецификацию по изменению см. инв. №



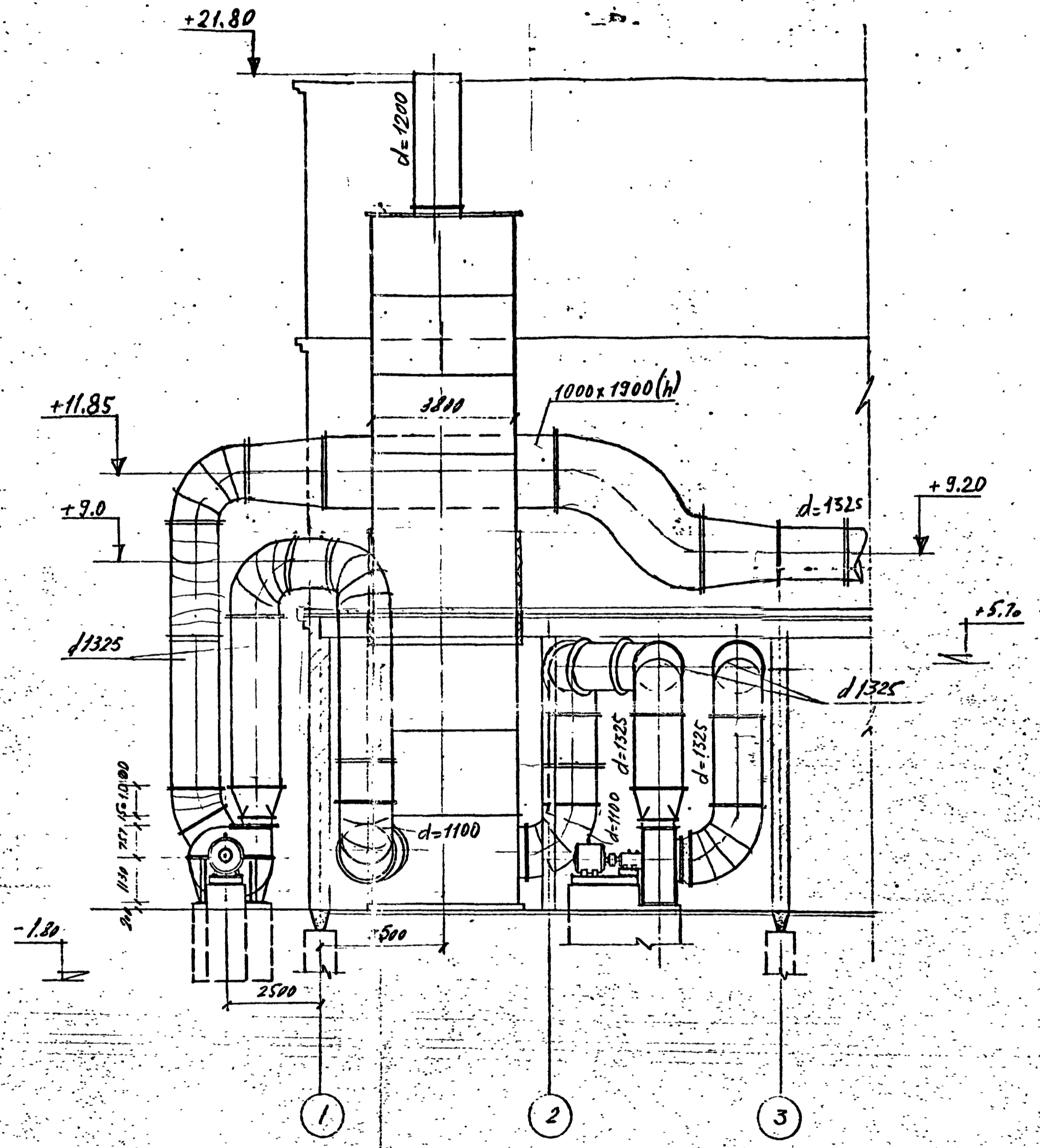
Шифр плана, дата и автор. Указание на шифр, дату, автор.
 5244/5/11-74 9.8.74 4.2.75 - С.С.Уха
 9.8.74 18.5.76 - С.С.Уха
 3.2.74 26.11.76 - С.С.Уха
 9.8.74 15.8.77 - С.С.Уха

| | | |
|---|----------|-------------|
| Проектно-сметная ведомость на материалы | | |
| ДВ-114 | | |
| Изм. лист | № докум. | Подпись |
| Разраб. | Воробей | |
| Проб. | | |
| Ч.контр. | Защита | |
| Ч.контр. | Борисов | |
| Ш.контр. | | |
| Умб.ср. | | |
| План на отм. ±0.00, +1.10. | | Лист 2 из 2 |
| | | 9.8.74 |

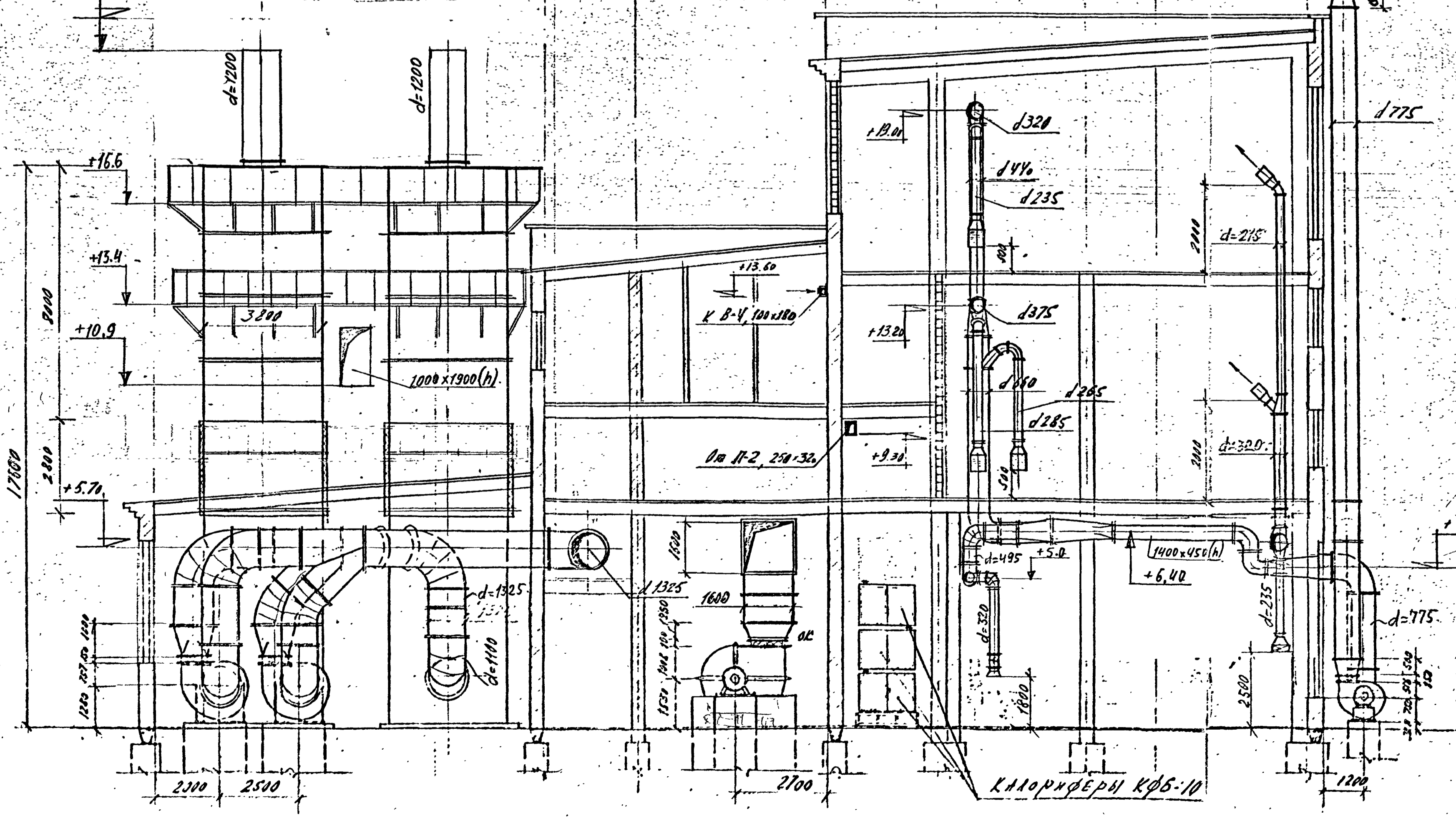
РАЗРЕЗ ПО I-I



РАЗРЕЗ ПО II-II



РАЗРЕЗ ПО I-I



Проектно-бытовая инженерия Копирка

DB-114

| Исполн. | № докум. | Подпись | Дата | Лист | Итого листов |
|-------------|------------|---------|------|------|--------------|
| Разработчик | В.И.Савин | | | 11 | 11 |
| Проверенный | Завицкий | | | | |
| Нач. ПК | Белозерова | | | | |
| Инженер | Умбер | | | | |

Разрезы I-I, II-II, III-III

95247

5247 6/14-14

