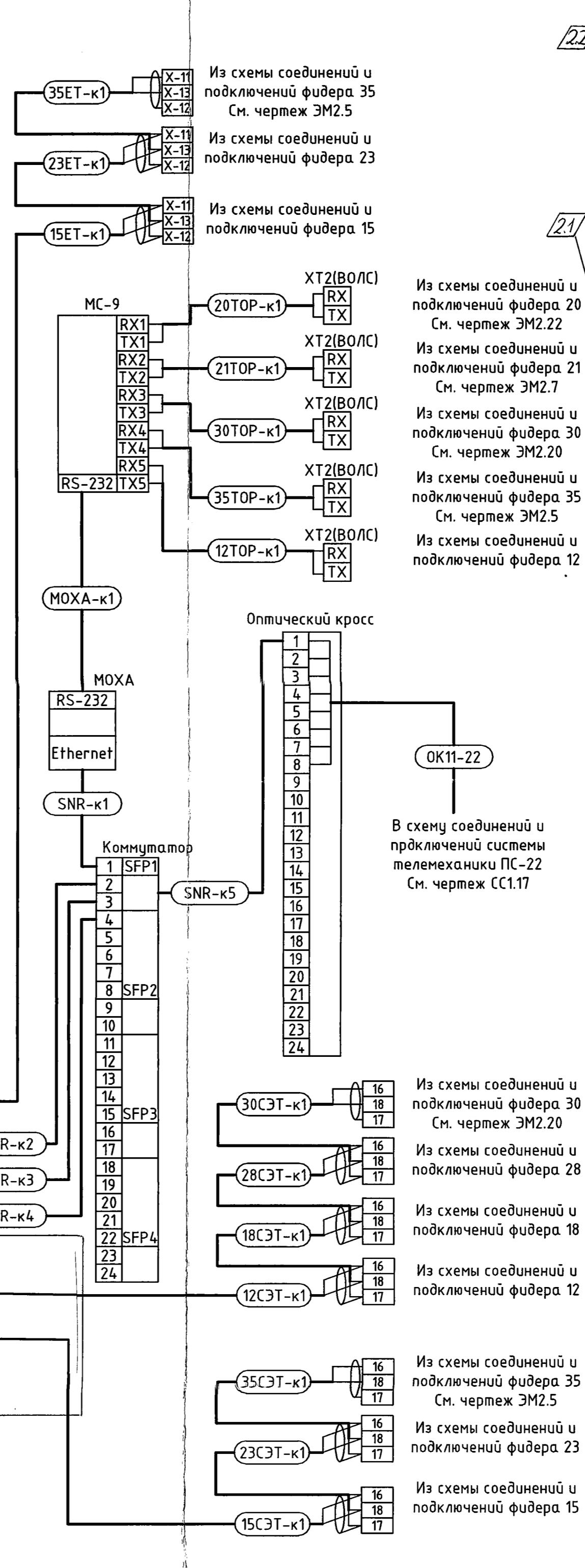
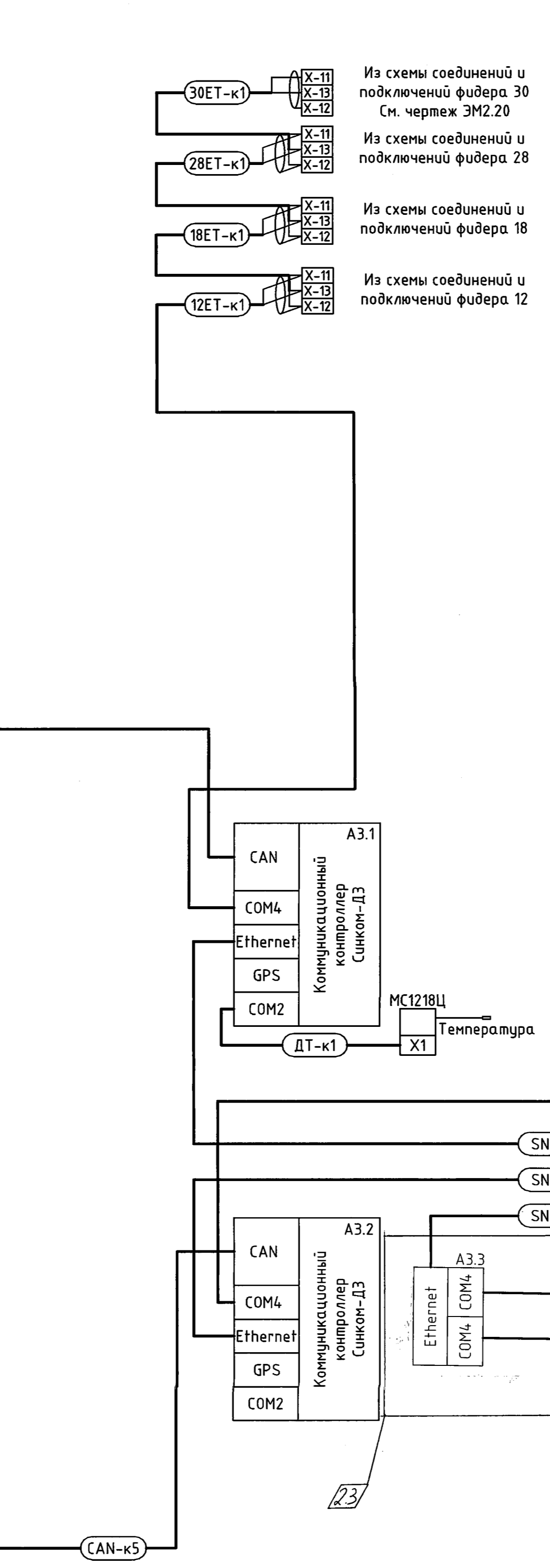
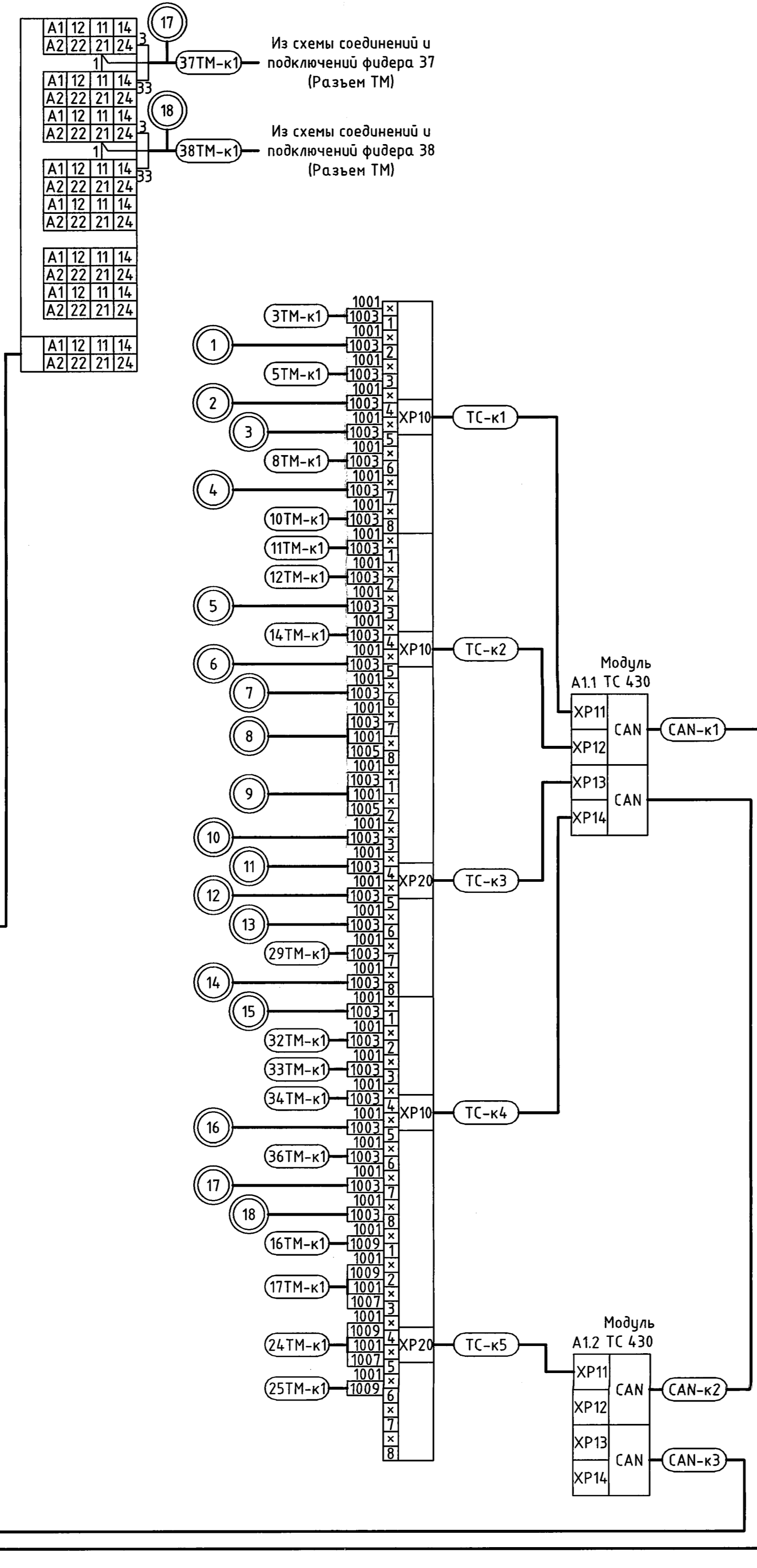
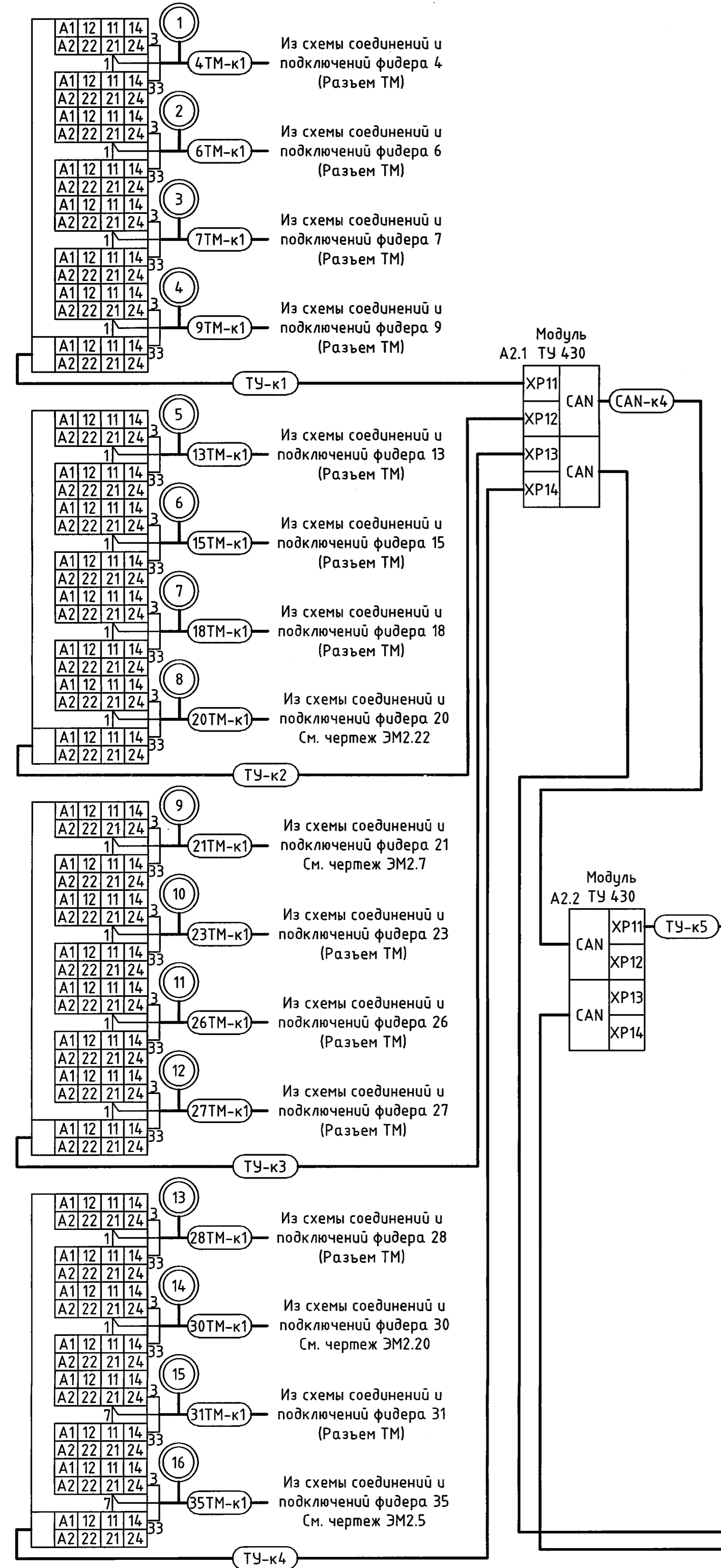


Согласовано  
 Энергетик  
 Харбин  
 Сиванов  
 Мастер  
 Влак. ш.б.Н  
 05.10.2020  
 Подпись и дата  
 2.18.190  
 Инф. код  
 248190



Поз.	Наименование	Кол	Примечание
А3.1-А3.3	Коммуникационный контроллер Синком-Д3	3	
	Преобразователь измерительный температуры МС1218Ц	1	
А1.1	Модуль телесигналов ТС 430	2	
А2.1	Модуль телеуправления ТУ 430	2	
	Клеммник ТС на 16 вводов	3	
	Блок реле на 4 объекта телеуправления	8	
	Оптический кросс SNR-ODF-24R-24SC	1	
	Коммутатор SNR-S2985G-24T	1	
	Контроллер телемеханики СПРУТ КТМ 5000	1	
	Четырехканальный адаптер последовательной связи на USB-АПС 4xRS-485/422и	4	
	Модуль связи оптический МС-9	1	
	1-портовый асинхронный промышленный сервер MOXA NPort IA-5150	1	
	IDC-10F разъем гнездо на шлейф	20	
	Штекер RJ45 8P8C под витую пару	3	
ДТ-к1	КИПВЭП 1x2x0,78	1м	
ТУ-к1	Кабель плоский 10 жил FRC-10	10м	10 шт. по 1 м
ТУ-к2			
ТУ-к3			
ТУ-к4			
ТУ-к5			
ТС-к1	Патч-корд RJ45 0,5м	5	
ТС-к2			
ТС-к3			
ТС-к4			
ТС-к5			
SNR-к1	Патч-корд RJ45 0,5м	1	
CAN-к1	Патч-корд RJ11 0,5м	5	
CAN-к2			
CAN-к3			
CAN-к4			
CAN-к5			
SNR-к2	Патч-корд RJ45 5м	2	
SNR-к3	Патч-корд RJ45 1м	1	
SNR-к4	Патч-корд RJ45 1м	1	
MOXA-к1	Кабель RS-232 вилка-розетка 0,5м	1	
SNR-к5	Шнур монтажный SC/UPC-SC/UPC SM 3 метра	1	В комплекте с кроссом
	Модуль SFP WDM, дальность до 3км (6dB), 1310нм	1	
OK11-22	Оптический кабель ДПС-нз(А)-HF-08У(2x4)-7кН		См. проект ЭМ1

- Общие данные см. черт. 2085-104-0-CC1.1.
- Кабели ТУ-к1-к5 подключать к блокам реле и модулю телеуправления при помощи разъемов на шлейф IDC-10F.
- Кабели ТС-к1-к5 подключать к клеммнику ТС и модулю телесигнализации при помощи разъемов на шлейф IDC-10F.
- Подключение к разъемам CAN осуществлять при помощи патч-кордов RJ11.
- Кабель, идущий от датчика температуры МС1218Ц, подключать к контроллеру при помощи штекера RJ45 8P8C под витую пару.
- Кабель, идущий от преобразователей измерительных ET311, подключать к контроллеру при помощи штекера RJ45 8P8C под витую пару.
- Кабель SNR-к5 подключать к коммутатору при помощи модуля SFP WDM, дальность до 3км (6dB), 1310нм.

2085-104-0-CC1.3				
000 "ГаллоПолимер Кирково-Чепецк"				
Изм.	Кол. уч.	Лист	№ док.	Подп.
Разраб.	Седых	Лист	№ док.	02.11.20
Проб.	Ожегов	Лист	№ док.	02.11.20
Нач. отд.	Масленников	Лист	№ док.	02.11.20
Нач. УНР	Орлов	Лист	№ док.	02.11.20
Н. контр.	Ковальцова	Лист	№ док.	02.11.20
Утв.	Шибанов	Лист	№ док.	02.11.20