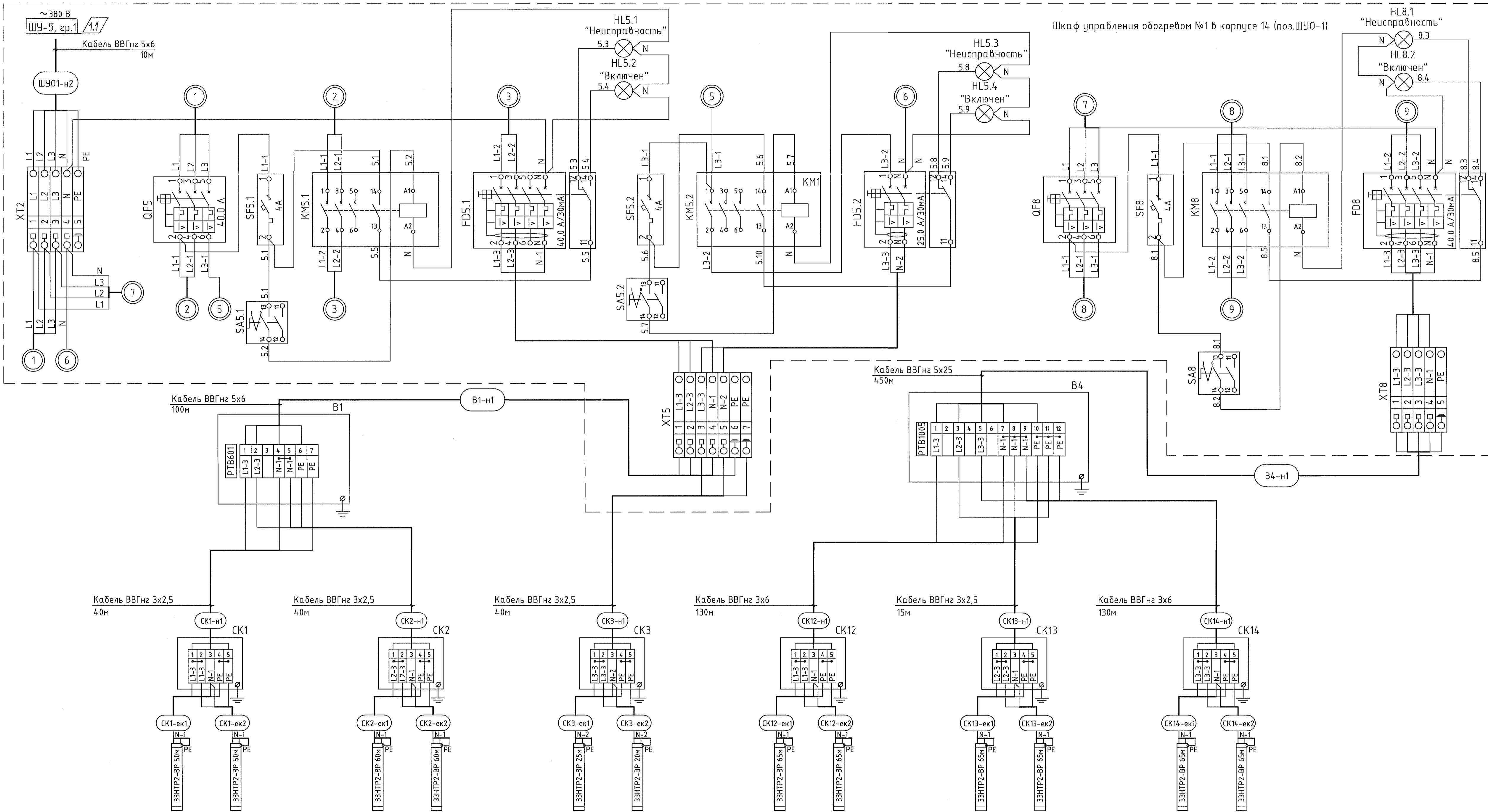


№ п/п подл.	Взнос. инв. №	Согласовано	Дата
245633	14.12.18.	Эксперт	12.12.
Подпись и дата	Должность	Фамилия	Подп.
	Эксперт	Патрушев	



Поз.	Наименование	Кол	Примечание
QF5,8	Автоматический выключатель ВА47-29 3Р, хар-ка С, In=40А	2	IEK
SF5.1,2; SF8	Автоматический выключатель ВА47-29 1Р, хар-ка С, In=4А	3	IEK
FD5.1; FD8	Дифференциальный автомат АД12 4Р 40А 30мА	2	IEK
FD5.2	Дифференциальный автомат АД12 2Р 25А 30мА	1	IEK
	Контакт состояния КС47	3	IEK
KM5.1; KM8	Контактор ПМ12-040100-40А-220АС-УХЛ4-В-КЭА3	2	КЭА3
KM5.2	Контактор ПМ12-025100-25А-220АС-УХЛ4-В-КЭА3	1	КЭА3
HL5.1,3; HL8.1	Светосигнальный индикатор АД-22ДС матрица d22мм 230В АС, цвет красный	3	IEK
HL5.2,4; HL8.2	Светосигнальный индикатор АД-22ДС матрица d22мм 230В АС, цвет зелёный	3	IEK
SA5.1,2; SA8	Переключатель LAУ5-BD25 2 положения "I-0" стандар. ручка	3	IEK
B1	Коробка соединительная РТВ602-1П/2П	1	Тепломаг
B4	Коробка соединительная РТВ1005-1П/4П	1	Тепломаг
СК1-3, 12-14	Коробка соединительная РТВ401-1П/0	6	Тепломаг
СК1-3-ек1 СК1-3-ек2 СК12-14-ек1 СК12-14-ек2	Саморегулирующаяся электрическая нагревательная лента ЗЭНТР2-ВР, 33Вт/м	655м	Тепломаг
ШУ01-н2	Кабель силовой ВВГнг 5х6	10м	
B1-н1	Кабель силовой ВВГнг 5х6	100м	
B4-н1	Кабель силовой ВВГнг 5х25	450м	
СК1-н1	Кабель силовой ВВГнг 3х2,5	40м	
СК2-н1	Кабель силовой ВВГнг 3х2,5	40м	
СК3-н1	Кабель силовой ВВГнг 3х2,5	40м	
СК12-н1	Кабель силовой ВВГнг 3х6	130м	
СК13-н1	Кабель силовой ВВГнг 3х2,5	15м	
СК14-н1	Кабель силовой ВВГнг 3х6	130м	
XT2,5	Клемма винтовая проходная UT6, цвет серый	9	PhoenixContact
XT2,5	Заземляющая клемма винтовая, UT6-РЕ, цвет желто-зелёный	3	PhoenixContact
XT8	Клемма винтовая проходная UT16, цвет серый	4	PhoenixContact
XT8	Заземляющая клемма винтовая, UT16-РЕ, цвет желто-зелёный	1	PhoenixContact

- Общие данные см. черт. 1650-27-14-ЭМ2.1.
- Монтаж силовых цепей вести проводом ПВЗ 4, цепей управления ПВЗ 0,75, кроме цепей указанных отдельно.
- Общий вид шкафа ШУ0-1 см.чертеж 1650-27-14-ЭМ2.6.

Тр-д	Тр-д	Тр-д	Тр-д	Тр-д	Тр-д
Тр-д 1	Тр-д 1	Тр-д 2	Тр-д 13	Тр-д 13	Тр-д 13
Руст, Вт	3300	1485	4290	4290	4290
Номинал. ток, А	18	6,75	19,5	19,5	19,5

1650-27-14-ЭМ2.4			
ООО "ГалоПолимер Кирово-Чепецк"			
Изм.	Кол. изм.	Лист	Листов
1	1	1	1
Разраб.	Ожегов	Подп.	Дата
Пров.	Коврижных	Подп.	Дата
Нач. отд.	Масленников	Подп.	Дата
Н. контр.	Орлов	Подп.	Дата
Умб.	Ковальзон	Подп.	Дата
Установка получения ГОВ из производственной воды. Эл.обогрев ёмкости поз.9			
Схема соединений и подключений электрообогрева трубопроводов 1,2,13 в ШУ0-1. DIN-рейка №2			
Студия		Лист	Листов
Р			1
УПР ГалоПолимер Кирово-Чепецк			
245633			
Формат А3Х3			