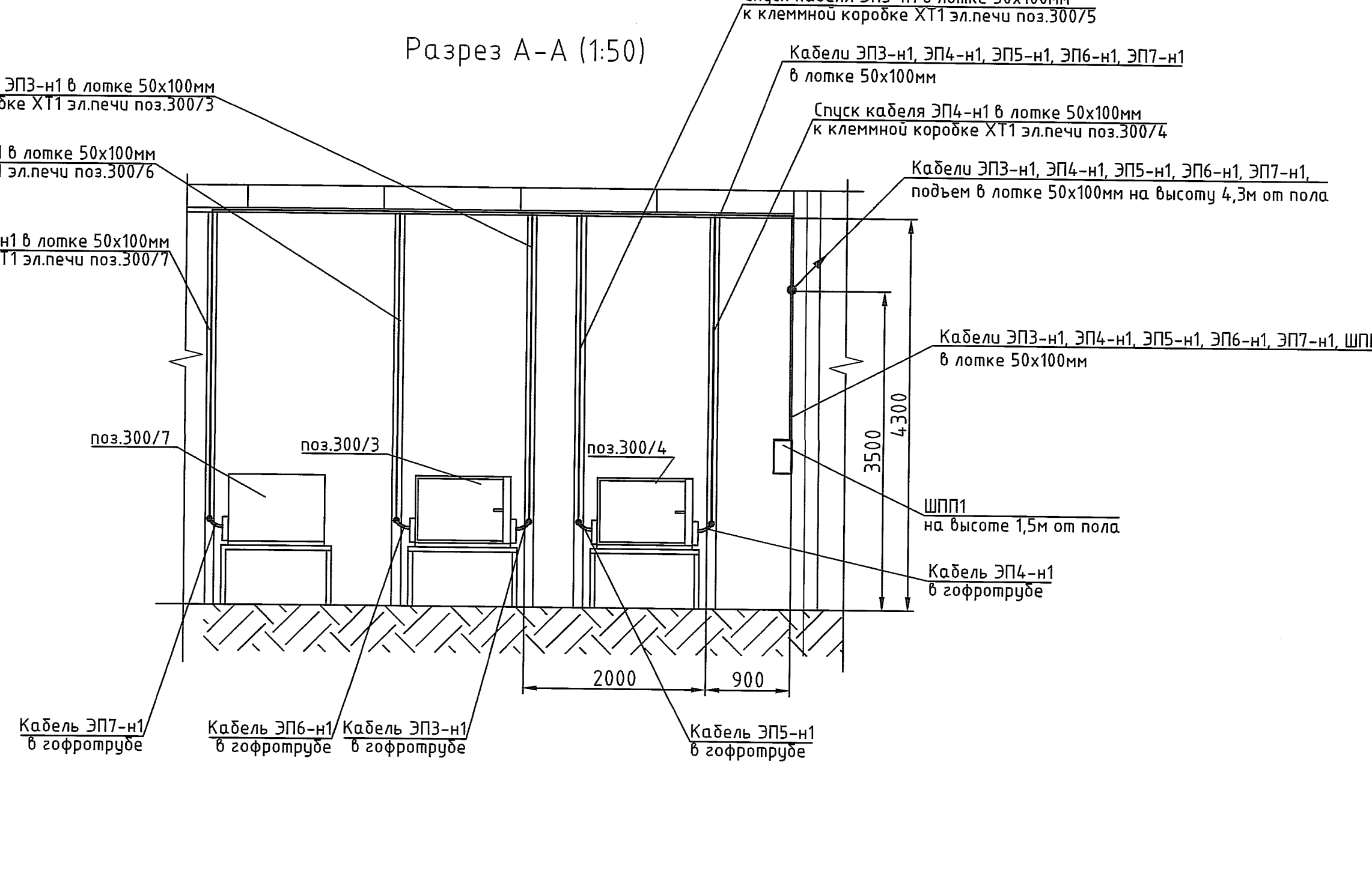
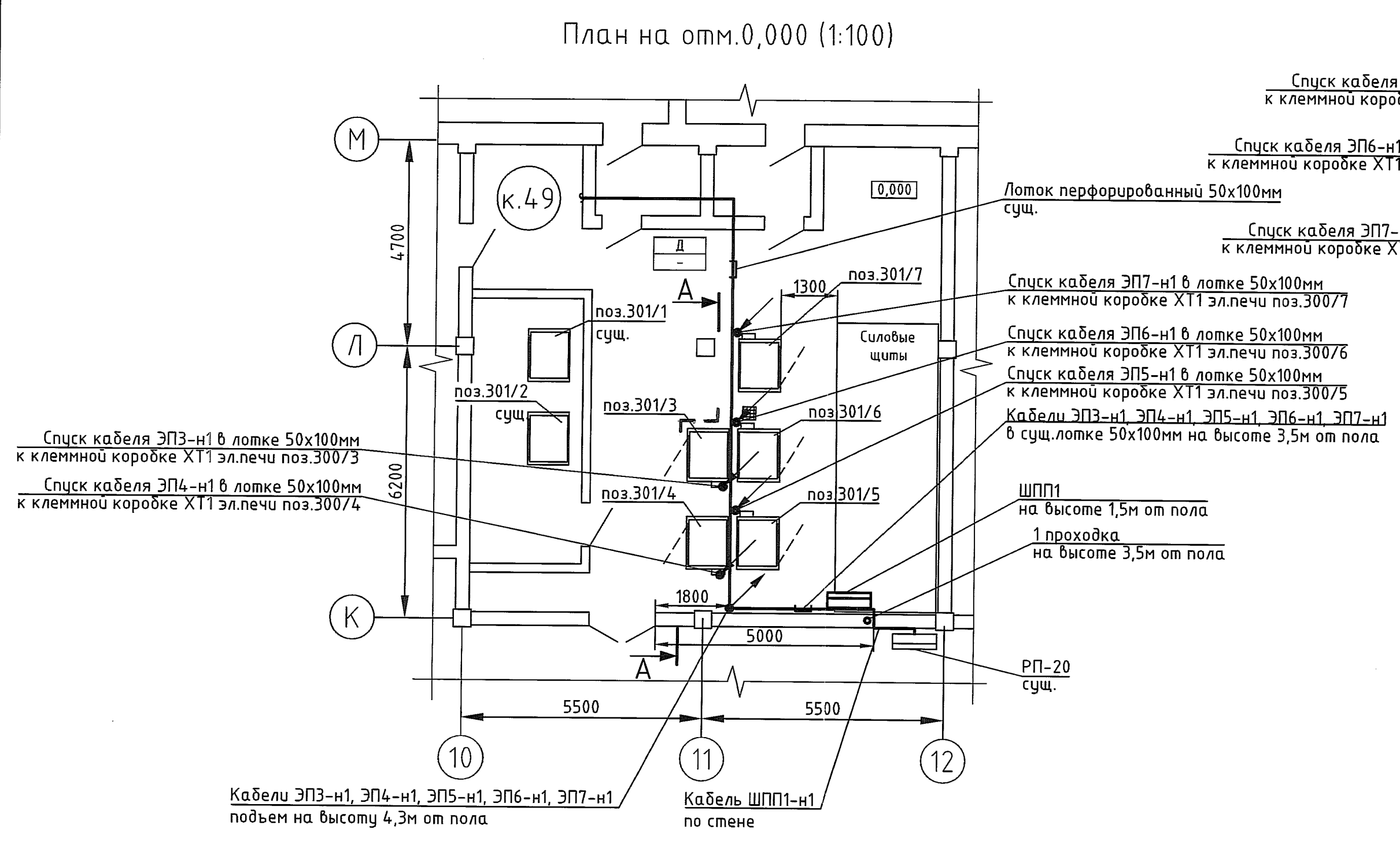


Согласовано	Дата	Подпись
Исполнено	10.02.20	10.02.20
Инв.№	247835	
Взам. инв.№		
Должность	Энергетик	
Фамилия	Патрушев	
Имя	Александр	
Дата	10.02.20	



Поз. обозначение	Наименование	Кол.	Примечание
ШПП1	Щит освещения для производственных и общественных зданий ОЩВ-3-63-6-0 36 УХЛ4 IP31 310x265x120мм	1	IEK
ЭП3-н1, ЭП4-н1, ЭП5-н1, ЭП6-н1, ЭП7-н1	Кабель силовой с медными жилами ВВГнг 3х4	70м	«Электрокабель» Кольчугинский завод»
	Кабельный зажим PG21 с контргайкой, IP68 (для кабеля d=13-18мм)	25	DKC
	Труба ПВХ d=16мм гибкая гофрированная с протяжкой	5м	DKC

- Общие данные см. черт. 1985-2-49-ЭМ2.1.
- Шкаф питания электропечей ШПП1 монтировать на высоте 1,5м от пола.
- Выход кабелей из лотка 50x100мм монтировать в кабельном зажиме PG21.
- Кабели ЭП3-н1, ЭП4-н1, ЭП5-н1, ЭП6-н1, ЭП7-н1 между лотками 50x100мм и клеммной коробкой электропечей монтировать в гофротрубе.
- Лотки перфорированные 50x100мм см.1985-2-49-ЭМ1.6.

1985-2-49-ЭМ2.5			
000 "ГалоПолимер Кирова-Чепецк"			
Изм.	Кол.уч.	Лист	№ док.
Разраб.	Сиволоп	06.02.20	
Провер.	Ожегов	06.02.20	
Нач. отд.	Масленников	06.02.20	
Нач. УНР	Орлов	10.02.20	
Н.контр.	Ковальцова	10.02.20	
Утв.	Шибанов	10.02.20	
Увеличение производства перфорированных порошковых ускорителей. Эл.снабжение электропечей поз.300/3-7		Стадия	Лист
План размещения оборудования и кабельных трасс		P	1