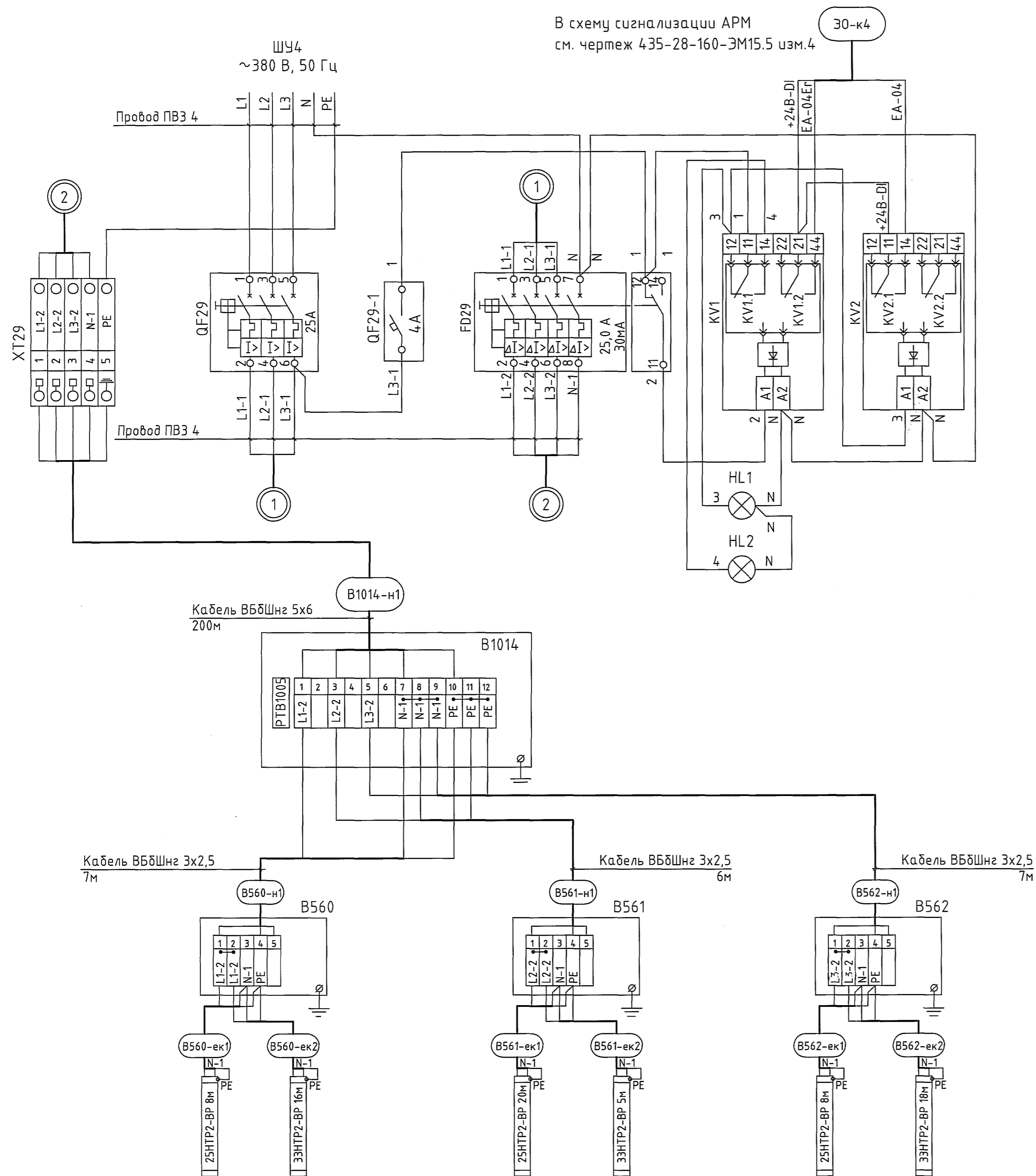


В схему сигнализации АРМ
см. чертеж 435-28-160-ЭМ15.5 изм.4



Поз.	Наименование	Кол	Примечание
QF29	Автоматический выключатель 3Р 6кА, С-25А 3М MC325А	1	Hager
FD29	Устройство защитного отключения 4Р 25А 30МА АС CD426J	1	Hager
QF29-1	Автоматический выключатель 1Р 6кА, С-4А MC104А	1	Hager
	Вспомогательный контакт для УЗО, для четырехполюсного 125А, 1на+1нз, 6А АС1	1	Hager
ХТ29	Клемма винтовая проходная УТ4, цвет серый, 31А	4	PhoenixContact
	Заземляющая клемма винтовая, 6,2 мм, цвет желто-зеленый УТ4 -РЕ	1	PhoenixContact
KV1,2	Универсальный релейный модуль PLC-RSC-230UC/21-21	2	PhoenixContact
HL1	Лампа коммутаторная светодиодная, цвет зеленый СК/14 А-Л-2-220	1	
HL2	Лампа коммутаторная светодиодная, цвет красный СК/14 А-К-2-220	1	
B560-562	Коробка соединительная РТВ401-1Б/0	3	Тепломаг
B1014	Коробка соединительная РТВ1005-2Б/4Б	1	Тепломаг
B1014-н1	Кабель ВБдШнг 5х6	200м	
B560-н1 B561-н1 B562-н1	Кабель ВБдШнг 3х2,5	20м	
B560-ек1 B560-ек2 B561-ек1 B561-ек2 B562-ек1 B562-ек2	Саморегулирующаяся электрическая нагревательная лента ЗЗНТР2-ВР, 33Вт/м	75м	Тепломаг

- Общие данные см. черт. 1709-28-ХФМ-ЭМ1.1.
- Соединение оборудования в шкафу обогрева ШУ4 выполнить проводом ПВЗ 0,75, кроме цепей, указанных отдельно.
- Место установки соединительных коробок, прокладку кабельных трасс и длины саморегулирующихся лент уточнить при монтаже исходя из условий удобства монтажа и последующей эксплуатации оборудования с обязательным соблюдением требований нормативной документации.

	Тр-д 3	Тр-д 4	Тр-д 7
Руст, Вт	0,79	0,83	0,86
Номинал.ток, А	3,60	3,75	3,90
Стартовый ток, А	5,26	5,48	5,70

1709-28-ХФМ-ЭМ1.5					ООО "ГалоПолимер Кирowo-Чепецк"			
Изм.	Кол.уч.	Лист	№ док.	Подп.	Дата	Стадия	Лист	Листов
Разраб.	Ожегов	20			22.05.18	Переобвязка емкости поз.Е-201/2	Р	1
Пров.	Коврижных	21			22.05.18			
Нач.отд.	Масленников	22			23.05.18			
Нач.УПР	Орлов	23			25.05.18			
Н. контр.	Ковальцова	24			25.05.18			
Утв.	Шиданов	25			25.05.18	Схема соединений и подключений системы электрообогрева		

Согласовано Энергетик Болмышев
Взам. инб.Н
Подпись и дата 28.05.18
Инб.Н подл. 244668

УПР ГалоПолимер Кирowo-Чепецк 244668