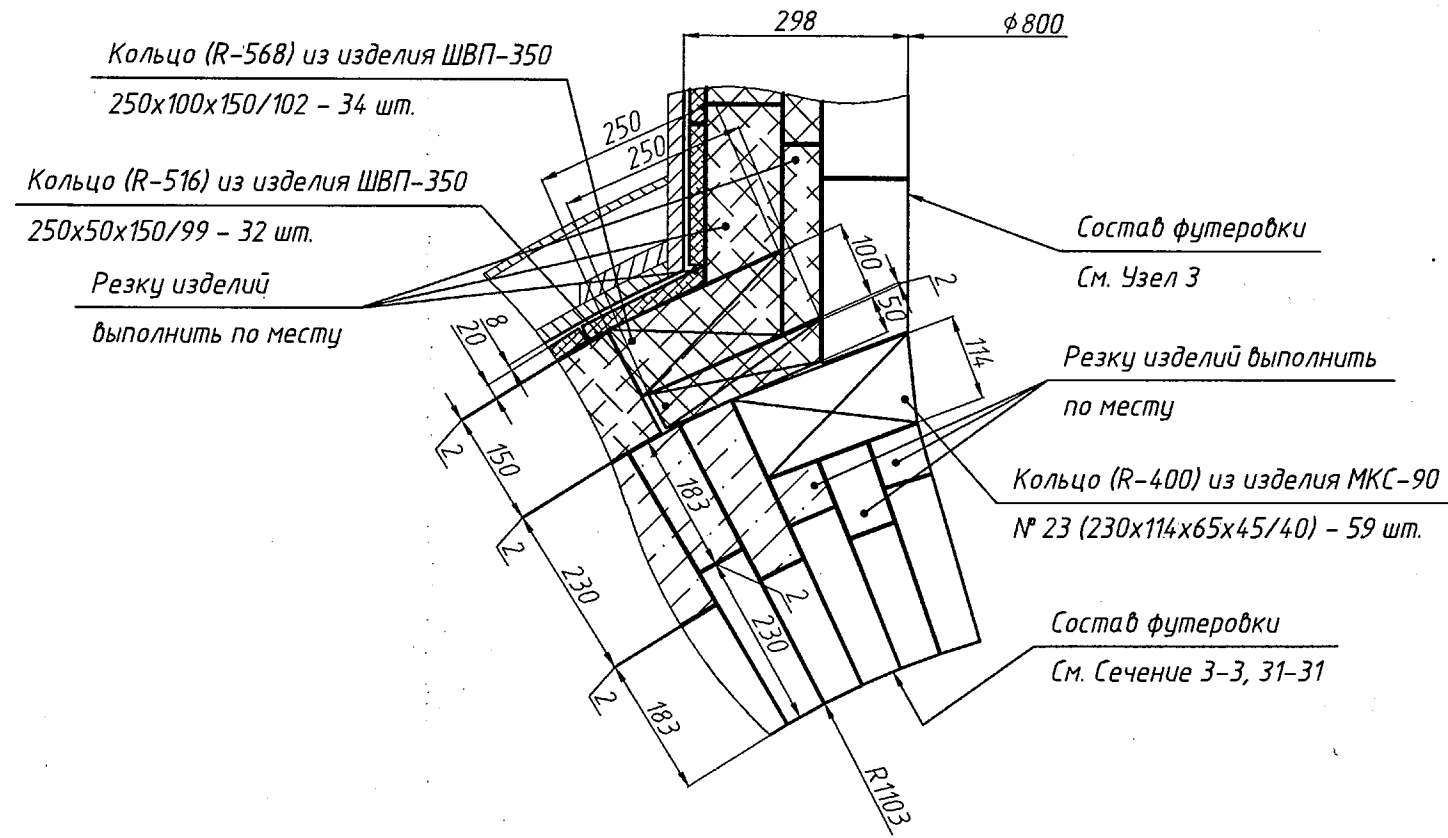
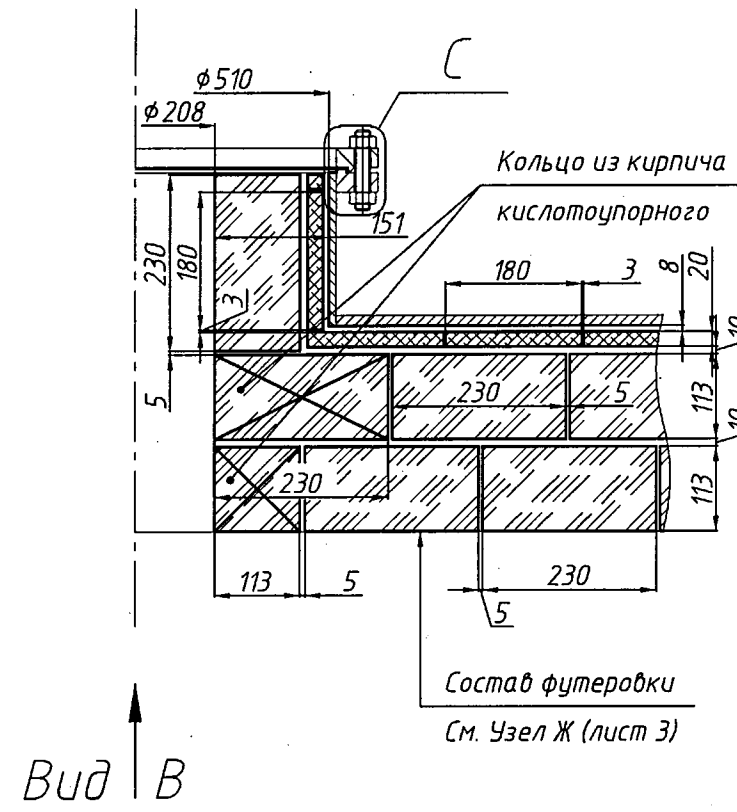


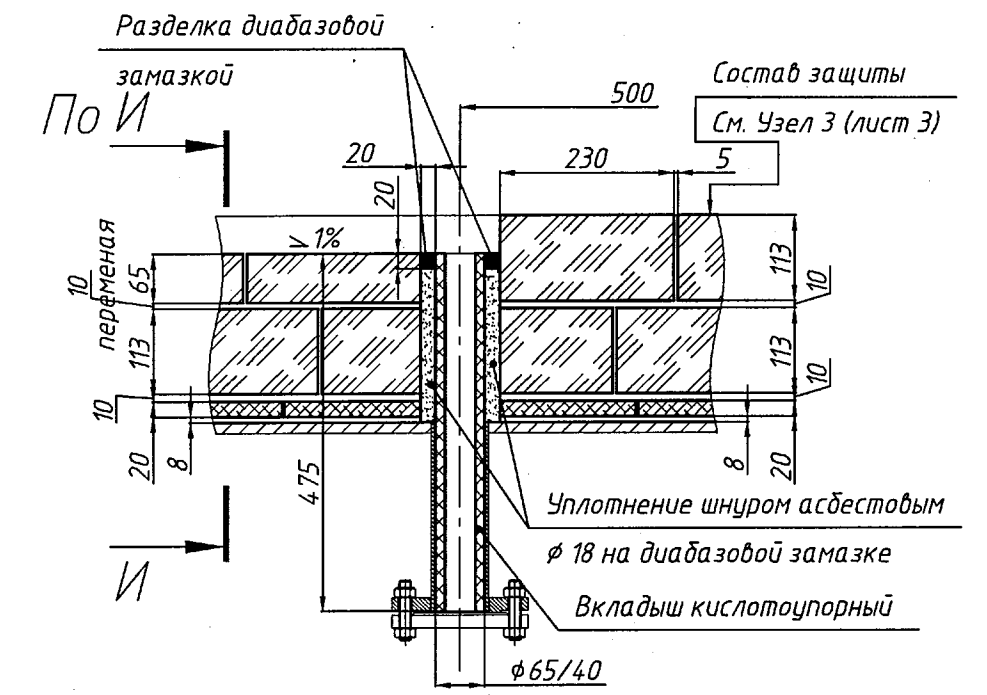
Л(1:10)(Л. 2)



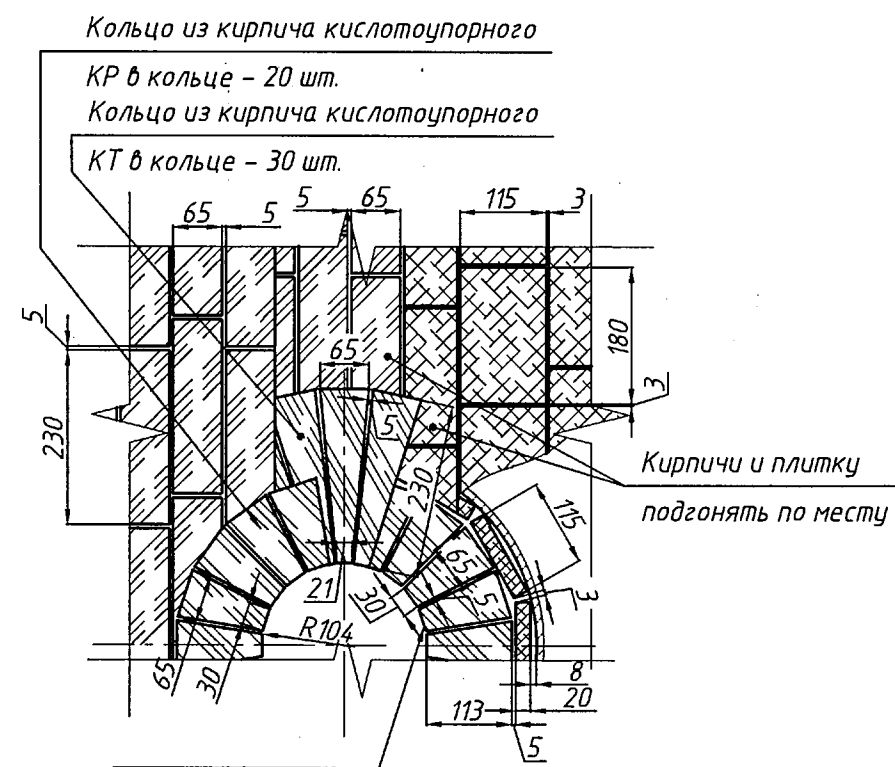
М(1:10)(Л. 2)



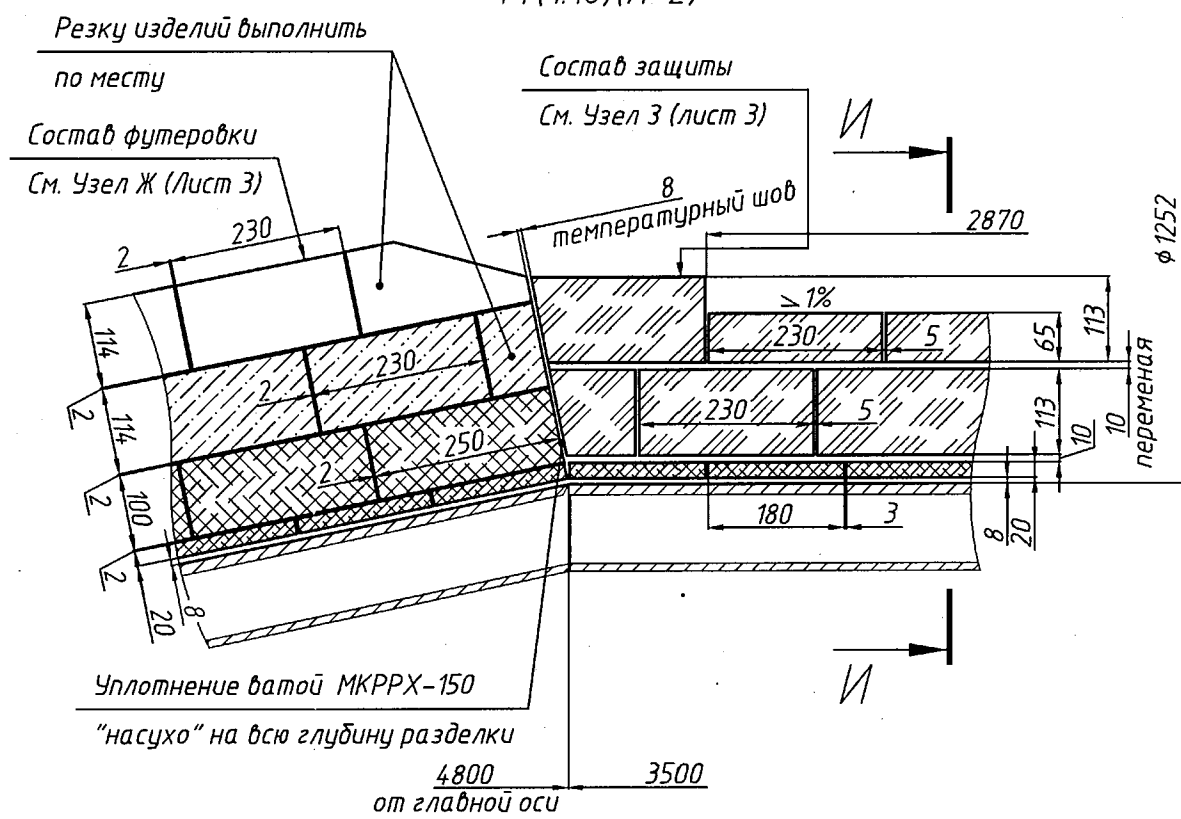
П(1:10)(Л. 2)



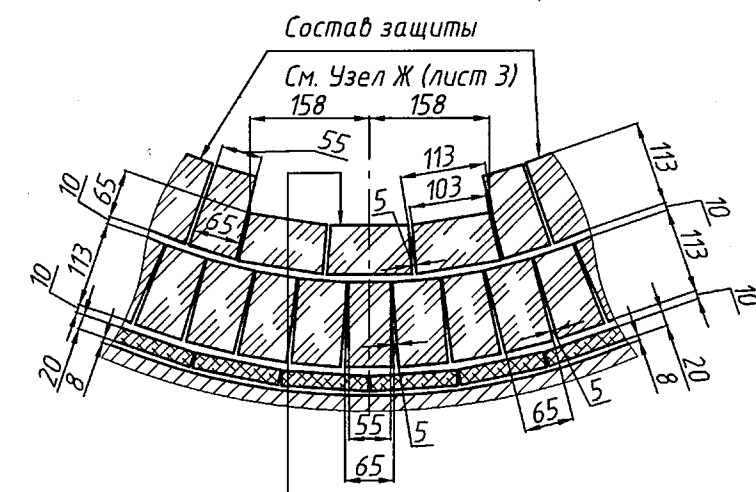
Вид В(1:10)



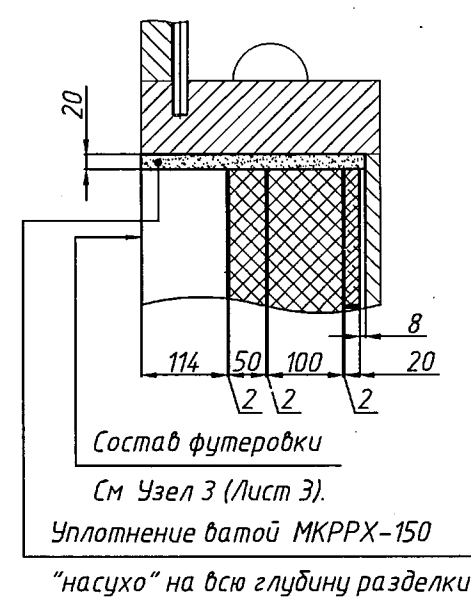
Н(1:10)(Л. 2)



И-И(1:10)

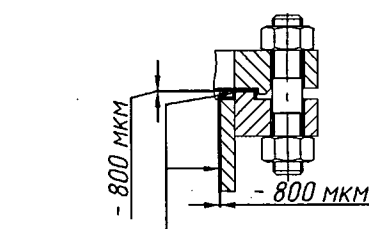


Р(1:10)(Л. 2)



С(1:5)

Схема защиты для штуцеров Е1...Е6 и штуцера Ч



- Оклеенный одним слоем стеклоткани на основе покрытия Dugarol UHT, толщиной 800 мкм:
 - первый слой: огрунтовка покрытием Dugarol UHT;
 - второй слой: оклейка (втапливание) стеклотканью;
 - третий - покрывной слой: покрытием Dugarol UHT.
- Штуцер и фланец стальной.

- Кирпич кислотоупорный КР в 1/4 кирпича на диабазовой замазке с предварительной шпатлевкой диабазовой замазкой.
 - Кирпич кислотоупорный в 1/2 кирпича на диабазовой замазке с предварительной шпатлевкой диабазовой замазкой
- Порядок кладки:
- чередование кирпича КП и КР 1:1
- Плитка износостойкая из каменного литья
b=20 мм на диабазовой замазке s=8 мм с
предварительной шпатлевкой диабазовой замазкой
 - Оклеенный одним слоем стеклоткани на основе
покрытия Dugarol UHT, толщиной 800 мкм:
 - первый слой: огрунтовка покрытием Dugarol UHT;
 - второй слой: оклейка (втапливание) стеклотканью;
 - третий - покрывной слой: покрытием Dugarol UHT.
 - Корпус стальной.

- Кирпич кислотоупорный КР в 1/2 кирпича на диабазовой замазке с предварительной шпатлевкой диабазовой замазкой.
- Плитка износостойкая из каменного литья
b=20 мм на диабазовой замазке s=8 мм с
предварительной шпатлевкой диабазовой замазкой
- Оклеенный одним слоем стеклоткани на основе
покрытия Dugarol UHT, толщиной 800 мкм:
 - первый слой: огрунтовка покрытием Dugarol UHT;
 - второй слой: оклейка (втапливание) стеклотканью;
 - третий - покрывной слой: покрытием Dugarol UHT.
- Штуцер стальной.

Инд. № подл.	Подп. и дата
Инд. № дубл.	Инд. № дубл.
Взам. инв. №	Взам. инв. №
Подп. и дата	Подп. и дата
Инд. № подл.	Инд. № подл.

11051/ИИ-А30			
ООО "ГалоПолимер Кирово-Чепецк"			
Реактор термообезвреживания		Стадии	Лист
		Р	5
Узлы Л,М,Н,П,Р,С; Вид В; Разрез И-И		Общество с ограниченной ответственностью	
		ГИПРОГАЗООЧИСТКА	
		ИНЖИНИРИНГ	
Копировал		Формат А2	