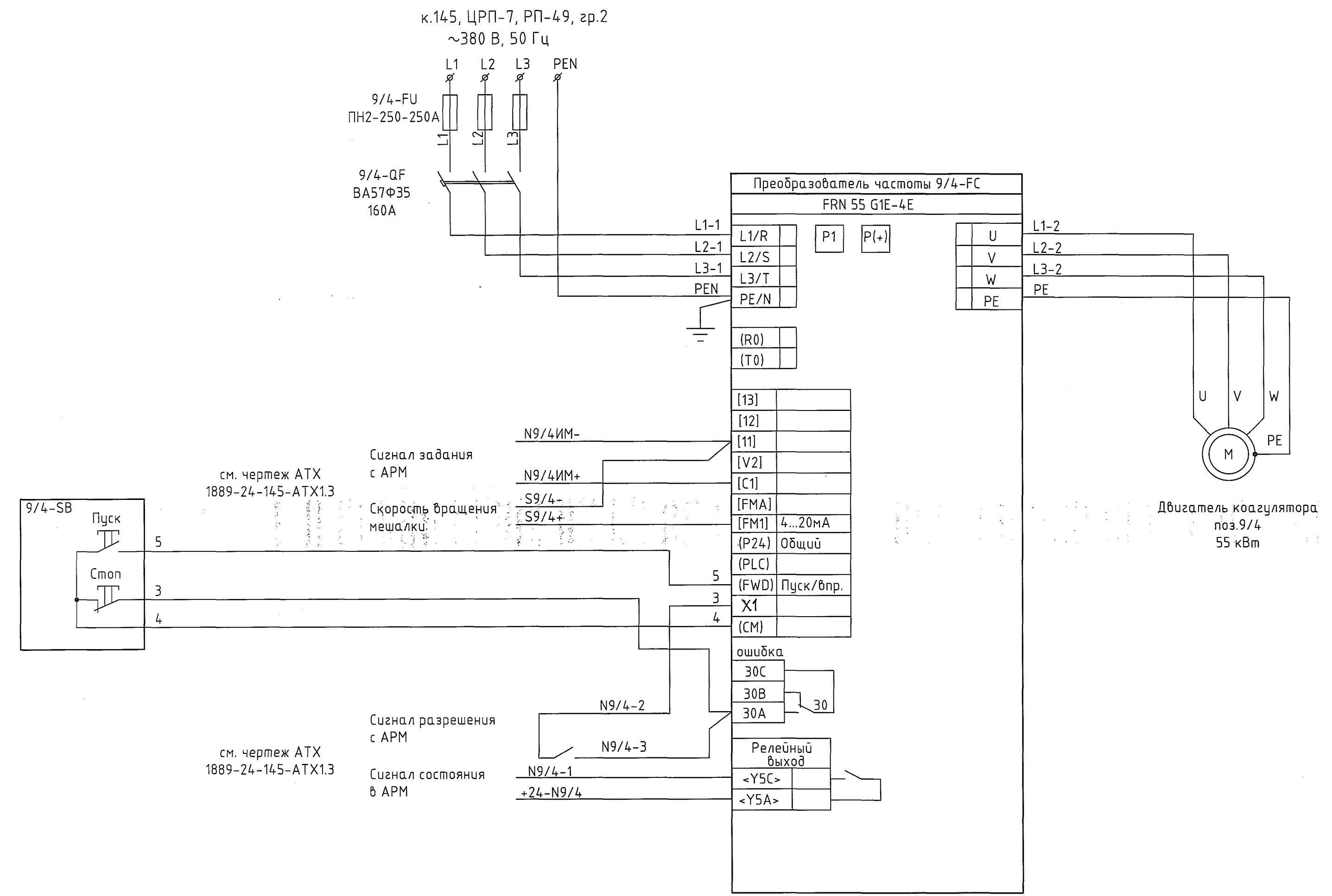


Инд. N подп.	218321
Подпись и дата	05.11.20
Взам. инв. N	
Должность	Энергетик
Фамилия	Чащав
Подп.	
Дата	05.11.20



Поз. обозначение	Наименование	Кол.	Примечание
9/4-FC	Преобразователь частоты FRN 55 G1E-4E, U=380-400В, 3 фазы, серия G1, 55кВт, I=112-150А, управление с ОС, БВУ, динамический векторный контроль и ВЧХ, IP20, EMC, фильтр, без пульта управления	1	Fuji Electric
9/4-QF	Выключатель автоматический ВА57Ф35-340010-160А-1600-400АС-УХЛ3	1	КЭАЗ
9/4-SB	Пост управления кнопочный ПКЕ-222-2, IP54	1	КЭАЗ

1. Общие данные см. черт. 2083-24-145-ЭМ1.1.

2083-24-145-ЭМ1.3					
ООО "ГалоПолимер Кирово-Чепецк"					
Изм.	Кол. уч.	Лист	N док.	Повтор	Дата
Разраб.	Сиволоп				29.10.20
Провер.	Ожегов				29.10.20
Нач. отд.	Масленников				29.10.20
Нач. УПР	Орлов				29.11.20
Н.контр.	Ковальцова				08.11.20
Утв.	Щибанов				08.11.20
Перевод коагулятора поз.9/4 в опытное производство				Стадия	Лист
Принципиальная схема питания и управления двигателем коагулятора поз.9/4				Р	1
УПР ГалоПолимер Кирово-Чепецк				248321	