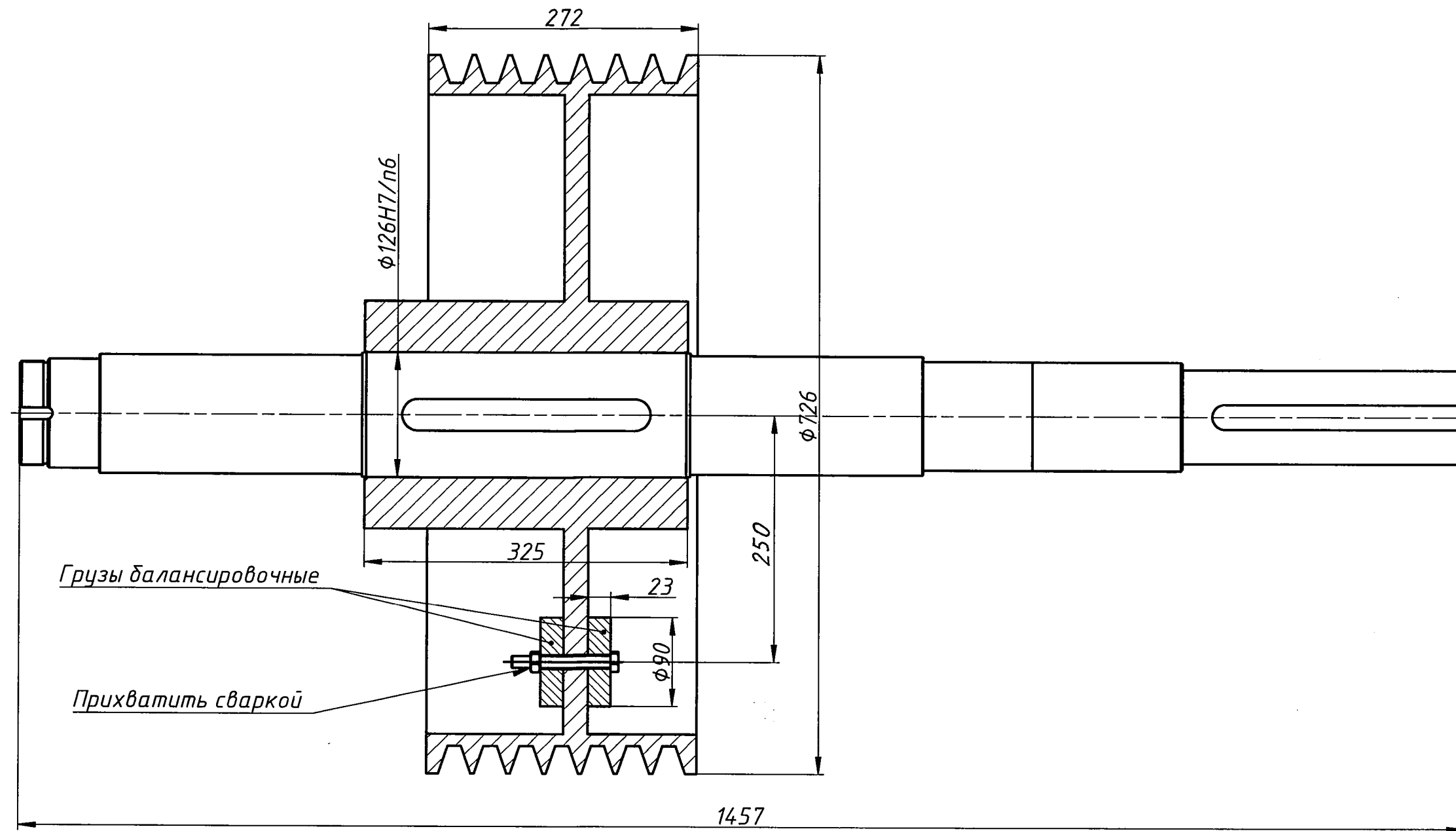


Рис.2



- 1 Размеры для справок.
- 2 Балансировать статически.
Допустимый дисбаланс не более 15000г.мм (60г. на радиусе 250мм)