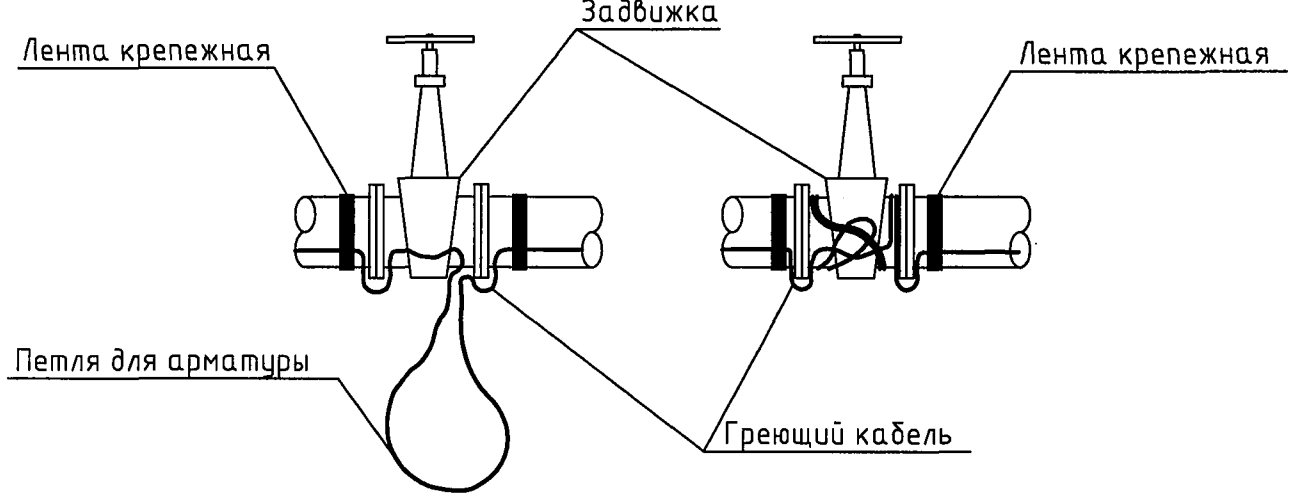


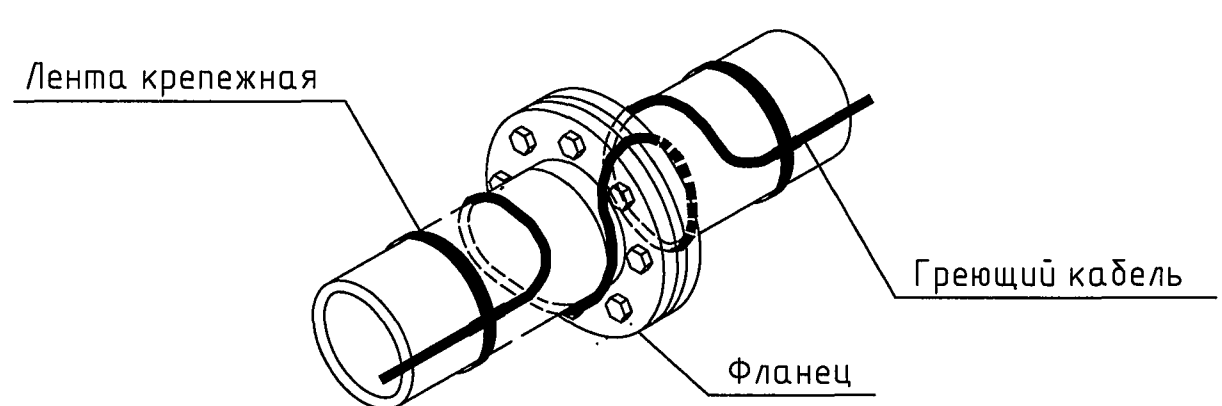
Условное обозначение трубопровода	Наименование транспортируемой среды	Температурные параметры трубопровода, °C			Направление транспортируемой среды		Характеристика обогреваемой части трубопровода			Необходимая мощность поддержания T и нагрева, Вт	Доп. расход ленты			Характеристики нагревательной ленты				Мощность обогрева, Вт
		Рабочая температура	Мин. окр. среды	Требуемая	откуда	куда	Наружный диаметр, толщина стенки (мм), материал трубы	Длина, п.м.	Толщина изоляции, мм		Задвижка, клапан	Фланец	Опора и прочее	Марка кабеля	Номинал. мощность, Вт/м для 220В	Длина, м	T max, оC	
Трубопровод в реактор поз.603/10																		
Тр-5	Смесь мономеров	+20		+50	Маслоотделитель	Реактор-полимеризатор поз. 603/10	φ32x3 12X18H10T	10	30	270	7	16		150НТП2-ВР	15	20	65	300
фильтр газовый	Смесь мономеров	+20		+50			φ89x5 12X18H10T	0.47	30	30		2		15НТП2-ВР	15	2	65	30
адсорбер	Смесь мономеров	+20		+50			φ89x5 12X18H10T	0.47	30	30		2		15НТП2-ВР	15	2	65	30
																24		360
Трубопроводы на нагнетании и байпасе компрессора поз.607/10																		
Тр-4	Смесь мономеров	+20		+50	Компрессор поз. 607/10	Маслоотделитель	φ32x3 12X18H10T	4	30	80	1	4		15НТП2-ВР	15	6	65	90
маслоотделитель	Смесь мономеров	+20		+50			φ160x6 12X18H10T	0.75	30	50				15НТП2-ВР	15	4	65	60
																10		150
Тр-8	Смесь мономеров	+20		+50	Тр-5	Регулятор поз. РСВ-12/10	φ32x3 12X18H10T	1,2	30	30		2		15НТП2-ВР	15	2	65	30
Тр-9	Смесь мономеров	+20		+50	Регулятор поз. РСВ-12/10	Тр-1	φ32x3 12X18H10T	3	30	60	1	2		15НТП2-ВР	15	4	65	60
																6		90
Итого расход нагревательной ленты для обогрева трубопроводов и аппаратов и на поддержание заданной температуры															40м		600Вт	

- Общие данные см. черт. 1889-24-145-ЭМ1.1.
- Дополнительный расход нагревательной ленты осуществляется на различные элементы доп. теплопотерь см. И-27-073-11 стр.9.

Крепление греющего кабеля на арматуре



Крепление греющего кабеля на фланцевом соединении



1889-24-145-ЭМ1.7					
ООО "ГалоПолимер Кирово-Чепецк"					
Изм.	Кол.уч.	Лист	№ док.	Подп.	Дата
Разраб.	Вахрушева	29.05.19			
Проб.	Кобрижных	29.05.19			
Нач. отд.	Масленников	29.05.19			
Нач. УПР	Орлов	29.05.19			
Н. контр.	Ковальцова	30.05.19			
Утв.	Шибанов	30.05.19			
Установка реактора-полимеризатора поз. 603/10 (V=250л)			Стадия	Лист	Листов
Тепловой расчет			Р		1
УПР ГалоПолимер Кирово-Чепецк			246144		

Логгировано
 Дата 30.05.19
 Подпись [подпись]
 Фамилия Чаузов
 Должность Энергетик
 Взам. инв.Н
 Подпись и дата 30.05.19
 Инв.Н подл. 246144