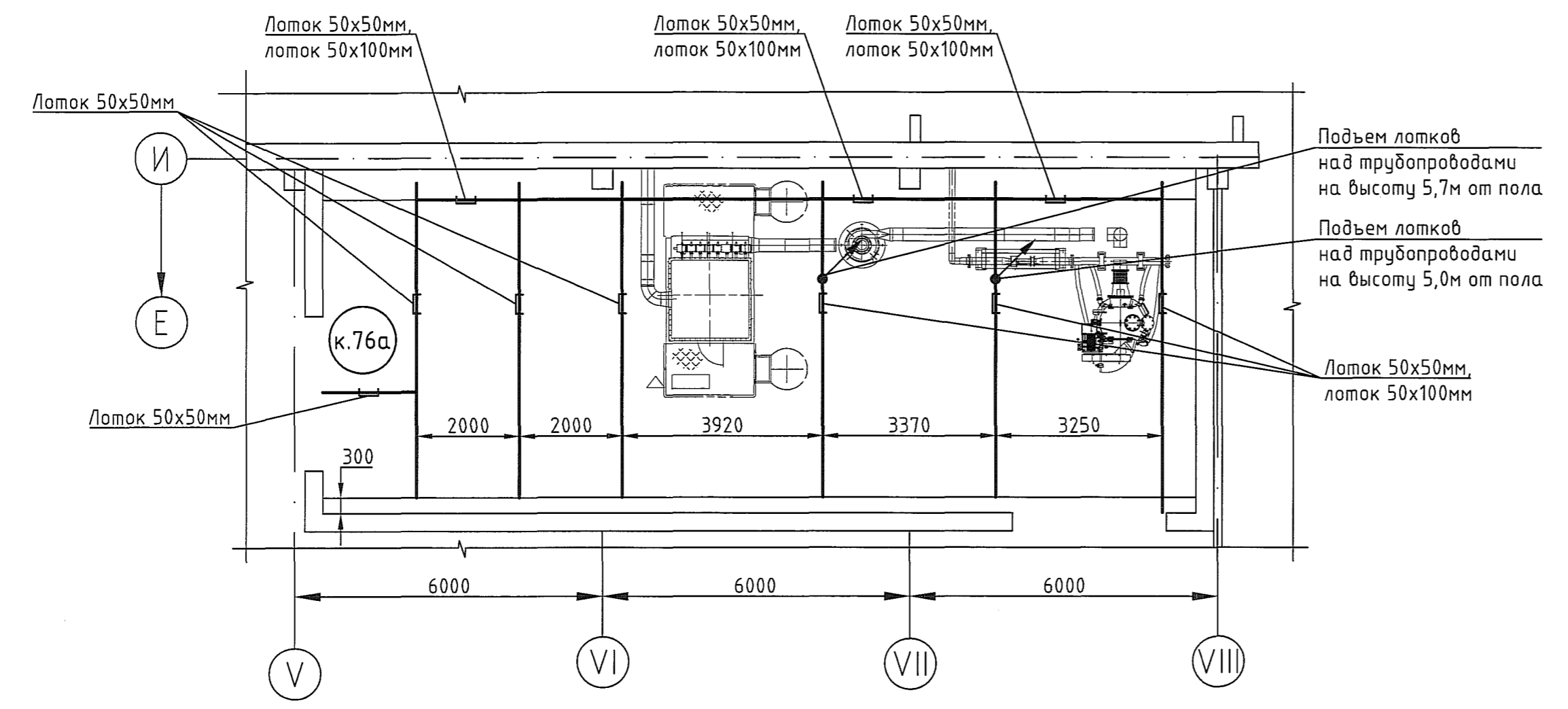


Согласовано

Исполнитель	Дата
Подпись	16.09.19
Фамилия	Инициалы
Патришев	С.В.
Должность	Подпись
Энергетик	16.09.19
Взам. инб.п.	Подпись и дата
Инв.п. подл.	246526

План на отм. -1,150 (1:100)



— - Кабель в лотке перфорированном

Поз. обозна-чение	Наименование	Кол.	Примечание
	Лоток перфорированный 50x50x3000мм	25	IEK
	Крышка на лоток осн.50 l=3000мм	25	IEK
	Комплект соединительный КС М6x10 (в комплекте 200шт)	1	IEK
	Лоток перфорированный 50x100x3000мм	25	IEK
	Крышка на лоток осн.100 l=3000мм	25	IEK
	Шпилька М8 l=1000мм	115	IEK
	Шпилька М8 l=2000мм	20	IEK
	Держатель горизонтальный VH 200	70	IEK
	Струбина для шпильки М8	135	IEK
	Винт М6x10	100	IEK
	Гайка шестигранная М6	100	IEK
	Провод ПуГВ 1x6 цвет желто-зеленый	10м	
	Наконечник изолированный НКИ-н 5,5-4 кольцо 4-6мм	100	IEK

- Общие данные см. черт. 1629-27-76-302.1.
- Лотки перфорированные монтировать к элементам навеса (см.1629-27-76-АС) при помощи шпилек, струбин, держателей горизонтальных на высоте 4,3м от пола.
- Лотки перфорированные соединить между собой при помощи комплекта соединительного КС М6x10.
- Выполнить заземление лотков желто-зеленым проводом ПуГВ 1x6. Провод ПуГВ 1x6 нарезать отрезками 15 см, при помощи наконечников соединить лотки между собой проводом длиной 15 см, используя винт М6x10 и гайку шестигранную М6.

1629-27-76-302.5					
ООО "ГалоПолимер Кирово-Чепецк"					
Изм.	Кол. уч.	Лист	№ док.	Подп.	Дата
Разраб.	Суболап				12.09.19
Провер.	Коврижных				12.09.19
Нач. отд.	Масленников				12.09.19
Нач. УПР	Орлов				12.09.19
Н.контр.	Ковальногова				12.09.19
Утв.	Шибанов				15.09.19
Производство тонкомолотых порошков фторопласта Ф-4. Освещение в помещении помола фторопласта.					Листов
План размещения лотков					1
УПР ГалоПолимер Кирово-Чепецк					2.46526