

Спецификация элементов на лист

Поз.	Обозначение	Наименование	Кол.	Масса, ед., кг	Примечание
		Перекрытие между осями 39-40 и А-Б			
		Балка БГ-2-1			
1	ГОСТ 5781-82*	Ø20 А-III (А400) L=2500*	2	6,17	12,34 кг
2	ГОСТ 5781-82*	Ø14 А-III (А400) L=80	9*	0,10	0,90 кг
3	ГОСТ 5781-82*	Ø10 А-III (А400) L=2500*	1	1,54	1,54 кг
		Материалы			
		Бетон класса В20 безусадочный химстойкий на мелком заполнителе	0,15*		м³
		Балка БГ-2-2			
4	ГОСТ 5781-82*	Ø20 А-III (А400) L=2000*	2	4,93	9,86 кг
2	ГОСТ 5781-82*	Ø14 А-III (А400) L=80	7*	0,10	0,70 кг
5	ГОСТ 5781-82*	Ø10 А-III (А400) L=2000*	1	1,23	1,23 кг
		Материалы			
		Бетон класса В20 безусадочный химстойкий на мелком заполнителе	0,08*		м³
		Балки БВ3-1-2 и БВ3-1А			
6	ГОСТ 5781-82*	Ø12 А-III (А400) L=1500*	4	1,33	5,32 кг
7	ГОСТ 5781-82*	Ø10 А-III (А400) L=80	8*	0,10	0,80 кг
		Материалы			
		Бетон класса В20 безусадочный химстойкий на мелком заполнителе	0,03*		м³
		Материалы			
		Бетон класса В20 безусадочный химстойкий на мелком заполнителе	0,3*		м³
		Перекрытие между осями 40-42 и Г-Д			
		Балка БГ-2-3			
8	ГОСТ 5781-82*	Ø20 А-III (А400) L=5600*	2	13,81	27,62 кг
2	ГОСТ 5781-82*	Ø14 А-III (А400) L=80	57*	0,10	5,70 кг
9	ГОСТ 5781-82*	Ø10 А-III (А400) L=5600*	1	3,46	3,46 кг
		Материалы			
		Бетон класса В20 безусадочный химстойкий на мелком заполнителе	0,4*		м³
		Ребра плит перекрытия ПК-5-1 и П-3-1			
10	ГОСТ 5781-82*	Ø20 А-III (А400) L=5600	2	13,81	27,62 кг
2	ГОСТ 5781-82*	Ø14 А-III (А400) L=80	58	0,10	5,80 кг
		Материалы			
		Бетон класса В20 безусадочный химстойкий на мелком заполнителе	0,1*		м³
		Ребра плит перекрытия ПК-5-2 и ПЛ-1-2			
10	ГОСТ 5781-82*	Ø20 А-III (А400) L=5600	2	13,81	27,62 кг
2	ГОСТ 5781-82*	Ø14 А-III (А400) L=80	58	0,10	5,80 кг
		Материалы			
		Бетон класса В20 безусадочный химстойкий на мелком заполнителе	0,1*		м³
		Ригель Р7			
12	ГОСТ 5781-82*	Ø20 А-III (А400) L=3000*	3	7,40	22,20 кг
2	ГОСТ 5781-82*	Ø14 А-III (А400) L=80	21*	0,10	2,10 кг
		Материалы			
		Бетон класса В20 безусадочный химстойкий на мелком заполнителе	0,3*		м³
		Материалы			
		Бетон класса В20 безусадочный химстойкий на мелком заполнителе	0,4*		м³

Схема расположения элементов перекрытия на отм. +7,200 между осями 39-40 и А-Б

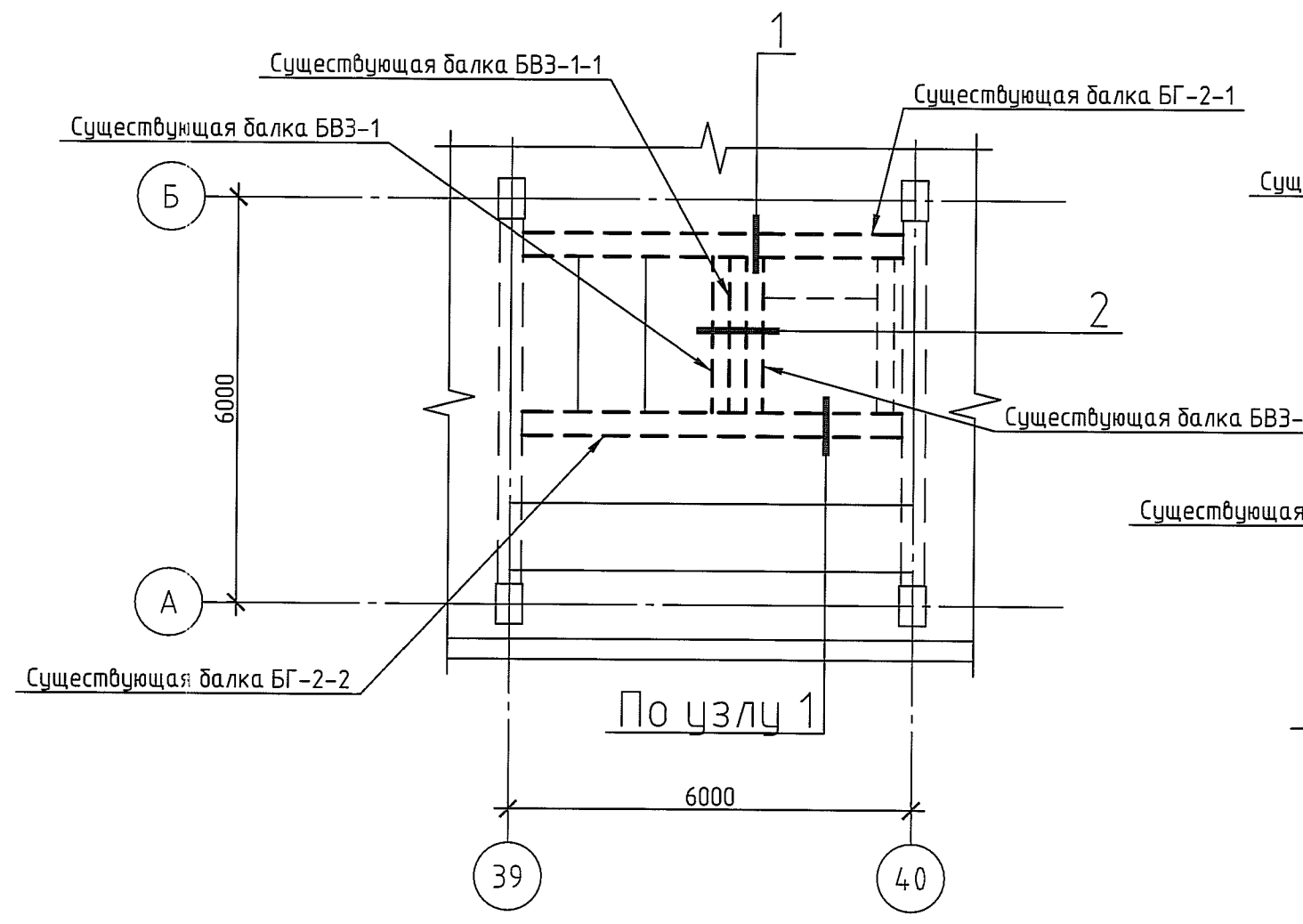
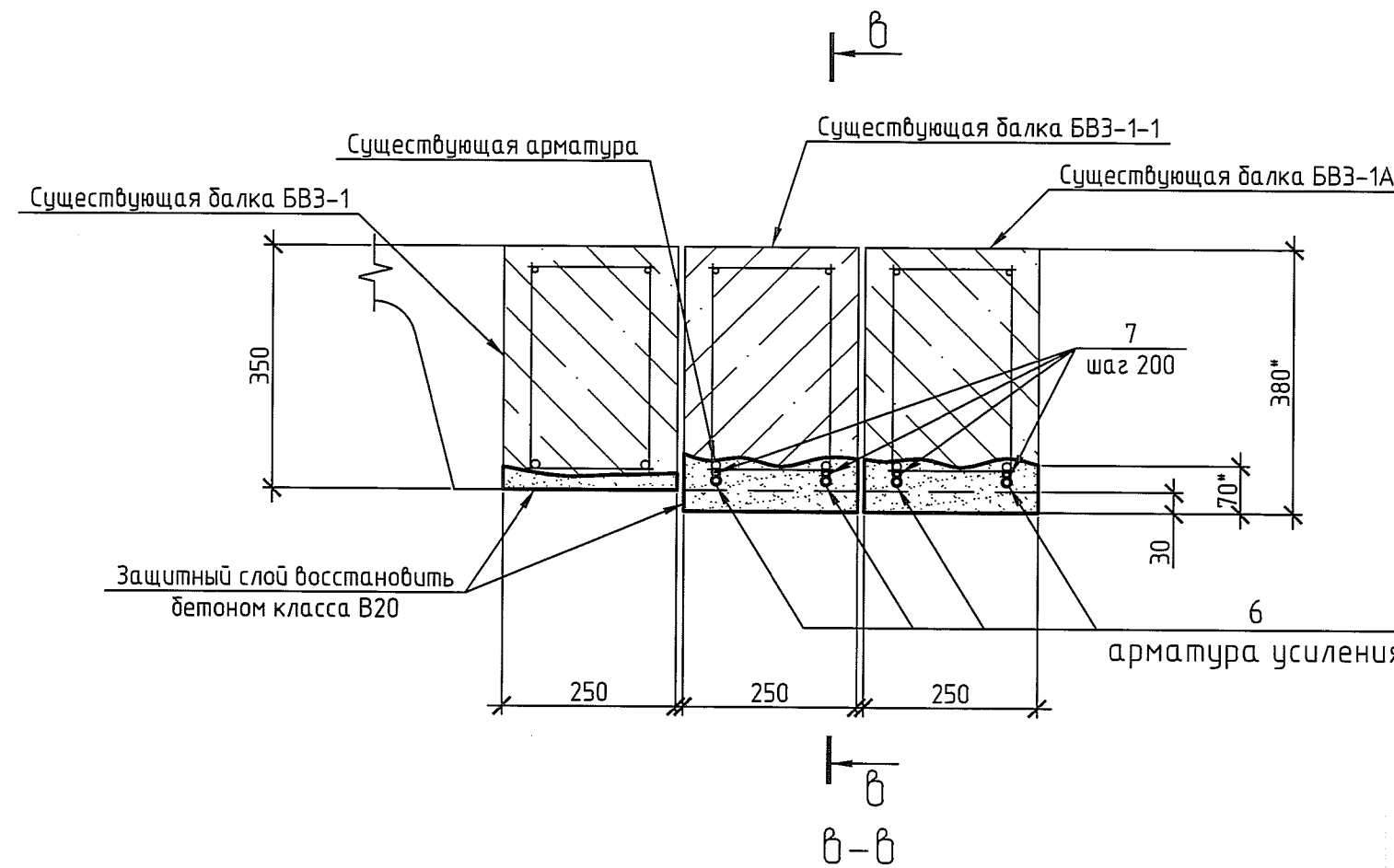
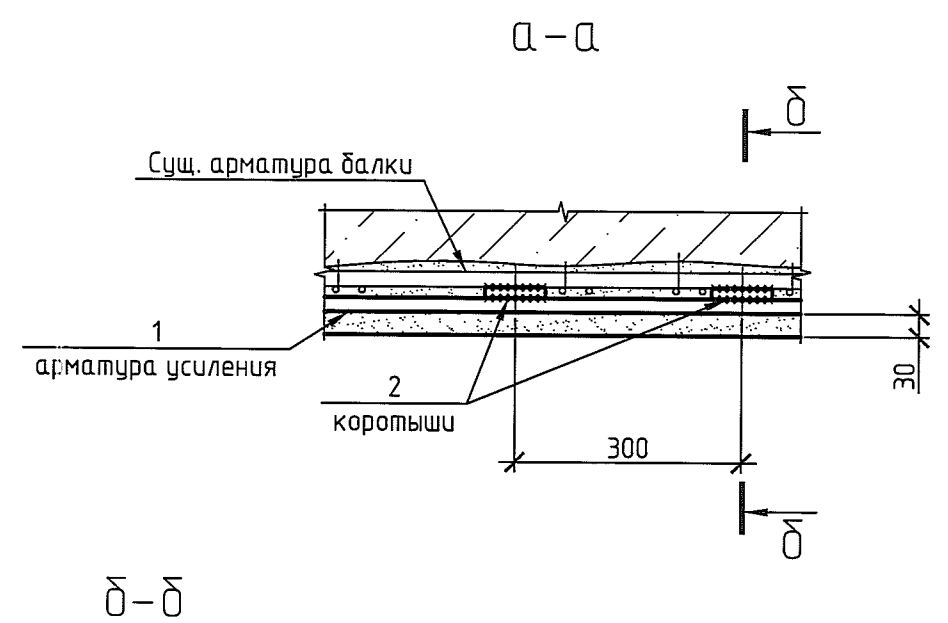
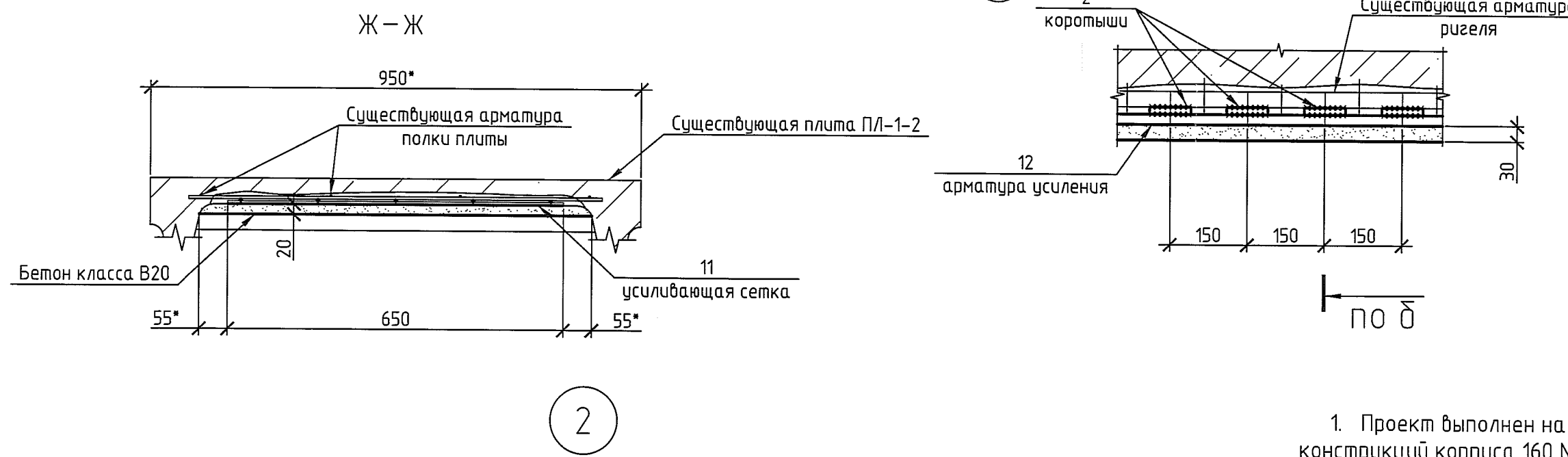
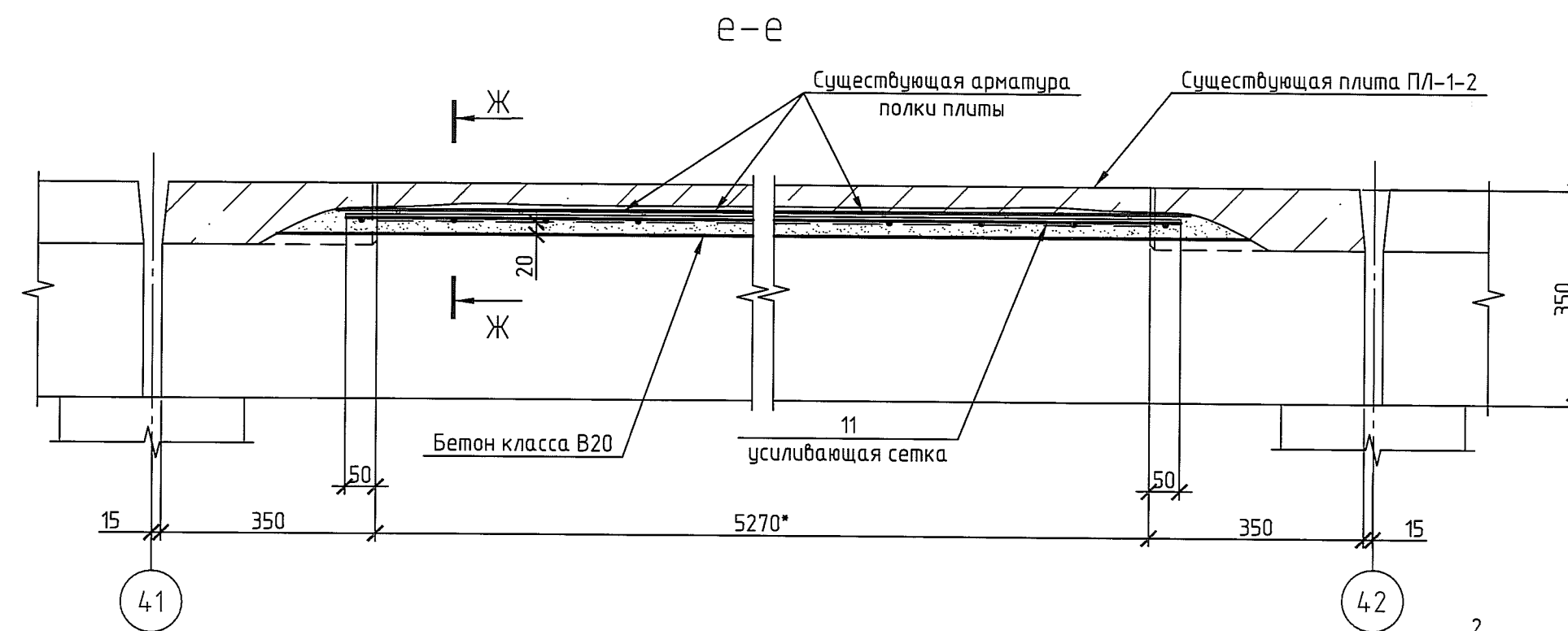
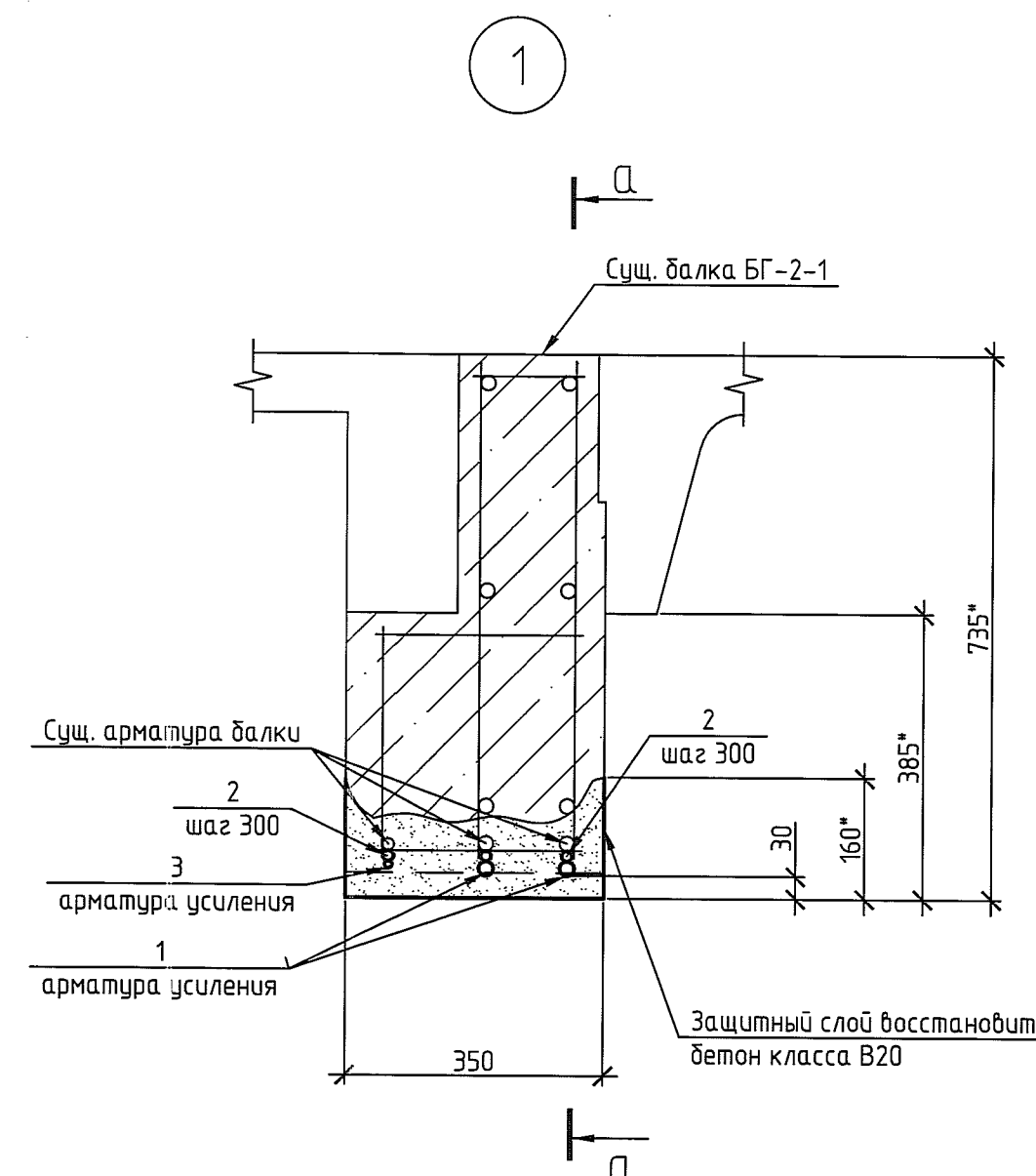
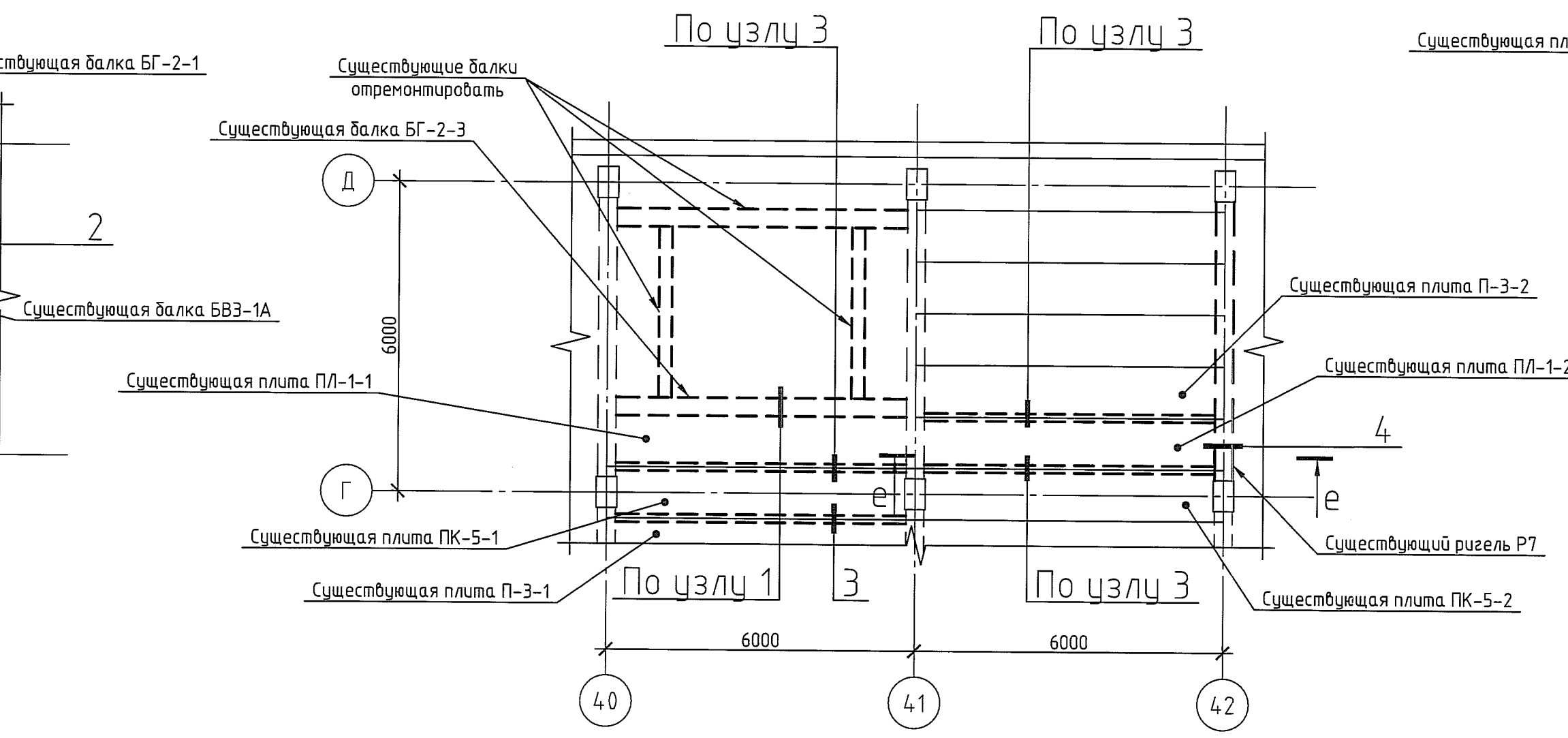
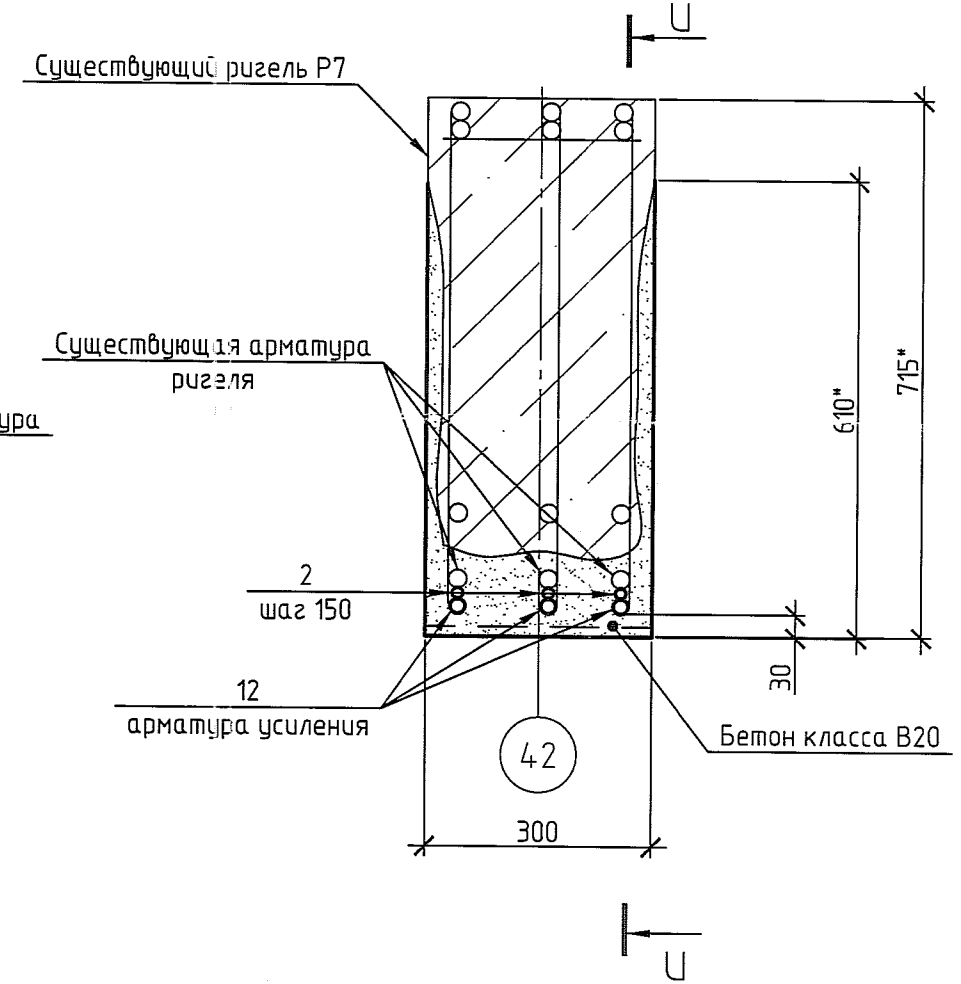
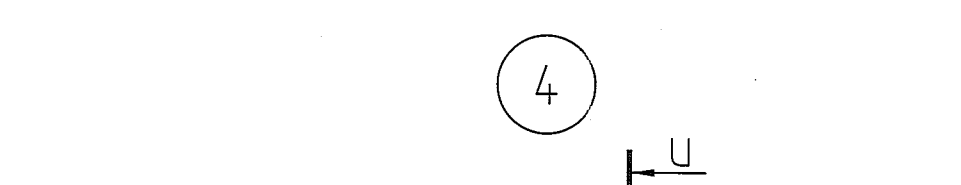
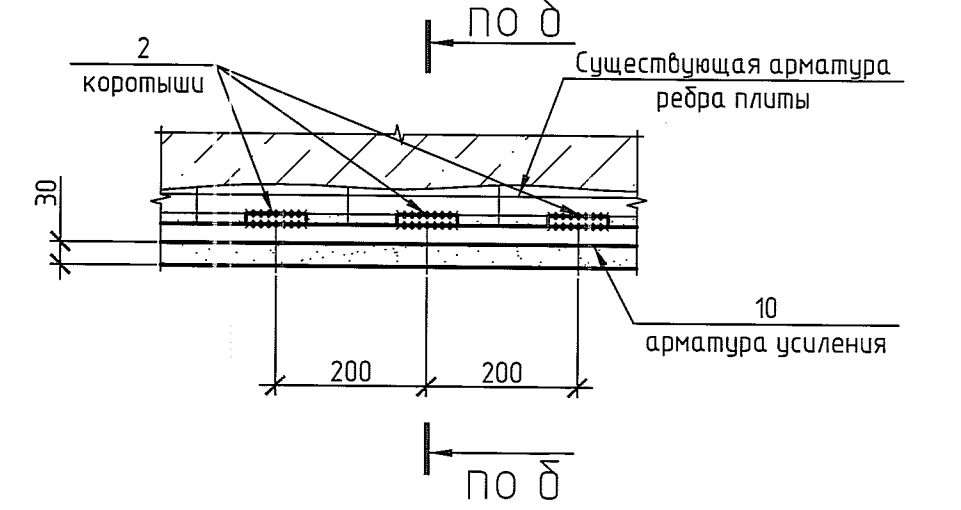
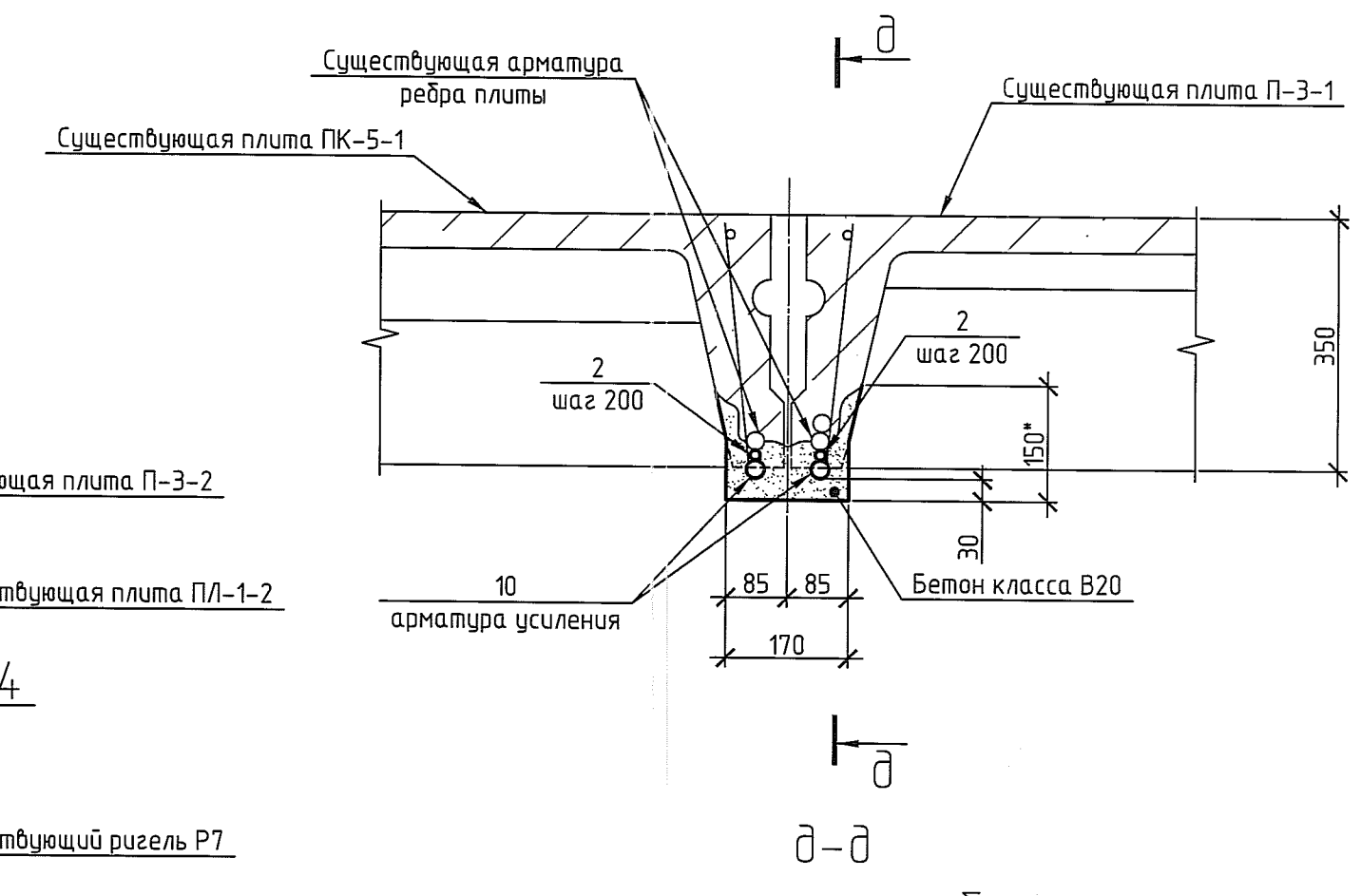


Схема расположения элементов перекрытия на отм. +7,200 между осями 40-42 и Г-Д



3



- Проект выполнен на основании акта внеочередного осмотра строительных конструкций корпуса 160 №10-44/0169 от 10.02.2017.
- Проект предусматривает ремонт элементов перекрытия на отм. +7,200 между осями 39-40 и А-Б, 40-42 и Г-Д.
- Порядок выполнения работ по усилению балок перекрытия БГ-2-1, БГ-2-2, БВ3-1-1, БВ3-1А, БГ-2-3 и ребер плит перекрытия ПК-5-1, ПК-5-2, П-3-1, П-3-2, ПЛ-1-1, ПЛ-1-2:
 - отбить непригодный защитный слой бетона, зачистить существующую арматуру;
 - проложить снизу арматуру усиления, приварить её через корытчики к существующей рабочей арматуре согласно узлам 1-3;
 - восстановить защитный слой методом торкретирования.
- Порядок выполнения работ по усилению полки плиты ПЛ-1-2:
 - отбить непригодный защитный слой бетона, зачистить существующую арматуру;
 - приварить к существующей арматуре усиливающую арматурную сетку (размер сетки уточнить по месту);
 - восстановить защитный слой методом торкретирования.
- Существующие балки и плиты перекрытия между осями 39-40 и А-Б, 40-42 и Г-Д с разрушенным защитным слоем отремонтировать:
 - отбить непригодный защитный слой бетона;
 - восстановить защитный слой методом торкретирования.
- Порядок по выполнению работ по усилению ригеля Р-7:
 - отбить непригодный защитный слой бетона, зачистить существующую арматуру;
 - проложить снизу арматуру усиления, приварить её через корытчики к существующей рабочей арматуре согласно узлу 4;
 - восстановить защитный слой методом торкретирования.
- Перечень видов работ, для которых необходимо составлять акты освидетельствования скрытых работ:
 - все виды арматурных работ при дальнейшем бетонировании конструкций.
- Сварка арматуры по ГОСТ 14098-2014. Электроды типа Э42, Э46 по ГОСТ 9467-75*.
- Расход всех материалов уточнить по факту.
- Размеры с индексом (*) уточнить по месту.

				1525-28-160-АС.1		
				ООО "ГалоПолимер Кирово-Ченецк"		
Изм.	Кол.уч.	Лист	Иван	Подп.	Лист	
Разраб.	Поляков	21.08.17			Восстановление элементов	Стадия
Провер.	Никитин	21.08.17			перекрытия на отм. +7,200 между	Лист
					осями 39-40 и А-Б, 40-42 и Г-Д	Листов
Нач. УПР	Орлов				Схемы расположения элементов	
Н. контр.	Кобальцова				перекрытия на отм. +7,200. Узлы 1-4.	
Увл.					Сечения.	