

Ведомость рабочих чертежей основного комплекта марки АС

Лист	Наименование	Примечание
1	Общие данные	
2	План на отм. 0,000 между осями 13 <sup>1</sup> -15 и 1 <sup>11</sup> -М. Разрез 1-1	

Ведомость спецификаций

Лист	Наименование	Примечание
2	Спецификация элементов на лист	

Ведомость ссылочных и прилагаемых документов

Обозначение	Наименование	Примечание
	<u>Прилагаемые документы</u>	
НИ-008, листы 3, 13	Металлические перемычки	Нормаль ПК0
	<u>Ссылочные документы</u>	

1. Проект выполнен на основании задания на проектирование № 75-50/03483П от 02.10.2019.
2. Проект предусматривает:  
– устройство дверного проема в существующей внутренней стене корпуса 140.
3. Все строительно-монтажные работы выполнять в соответствии с требованиями проекта производства работ (разрабатываемым строительной организацией подрядчика) и СП 48.13330.2011 (актуализированная редакция СНиП 12-01-2004 "Организация строительства").
4. Расход всех материалов уточнить по факту.


Логосовано  
 Начальник цеха Митюков  
 Зам. гл. механика Зорин  
 Взам. инб.п.  
 Подпись и дата 26.02.20  
 Инб.п. подп. 247326

Настоящий проект выполнен в соответствии с действующими нормами, правилами и стандартами

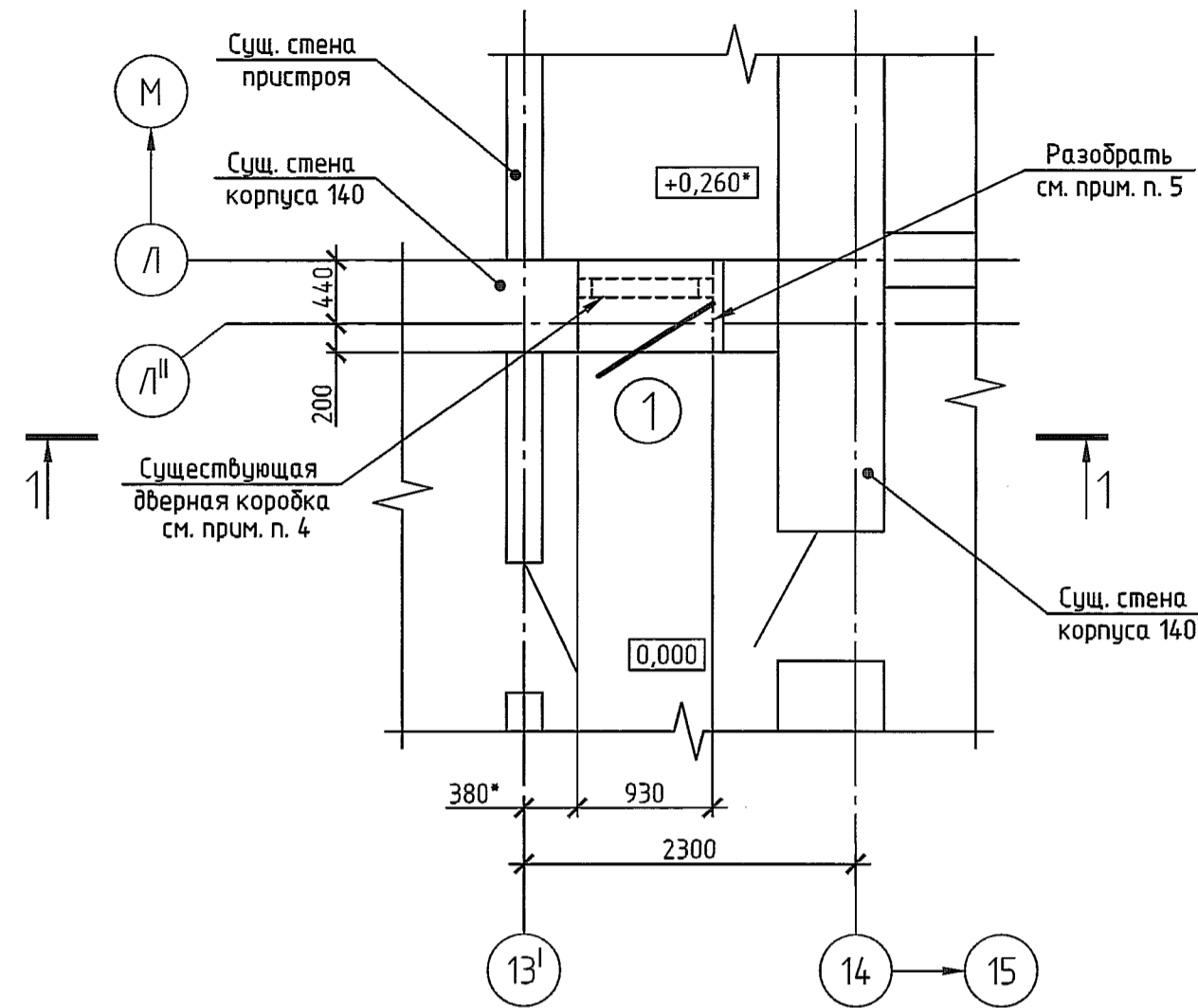
Главный инженер проекта

*И.В. Цветков*  
14.02.2020

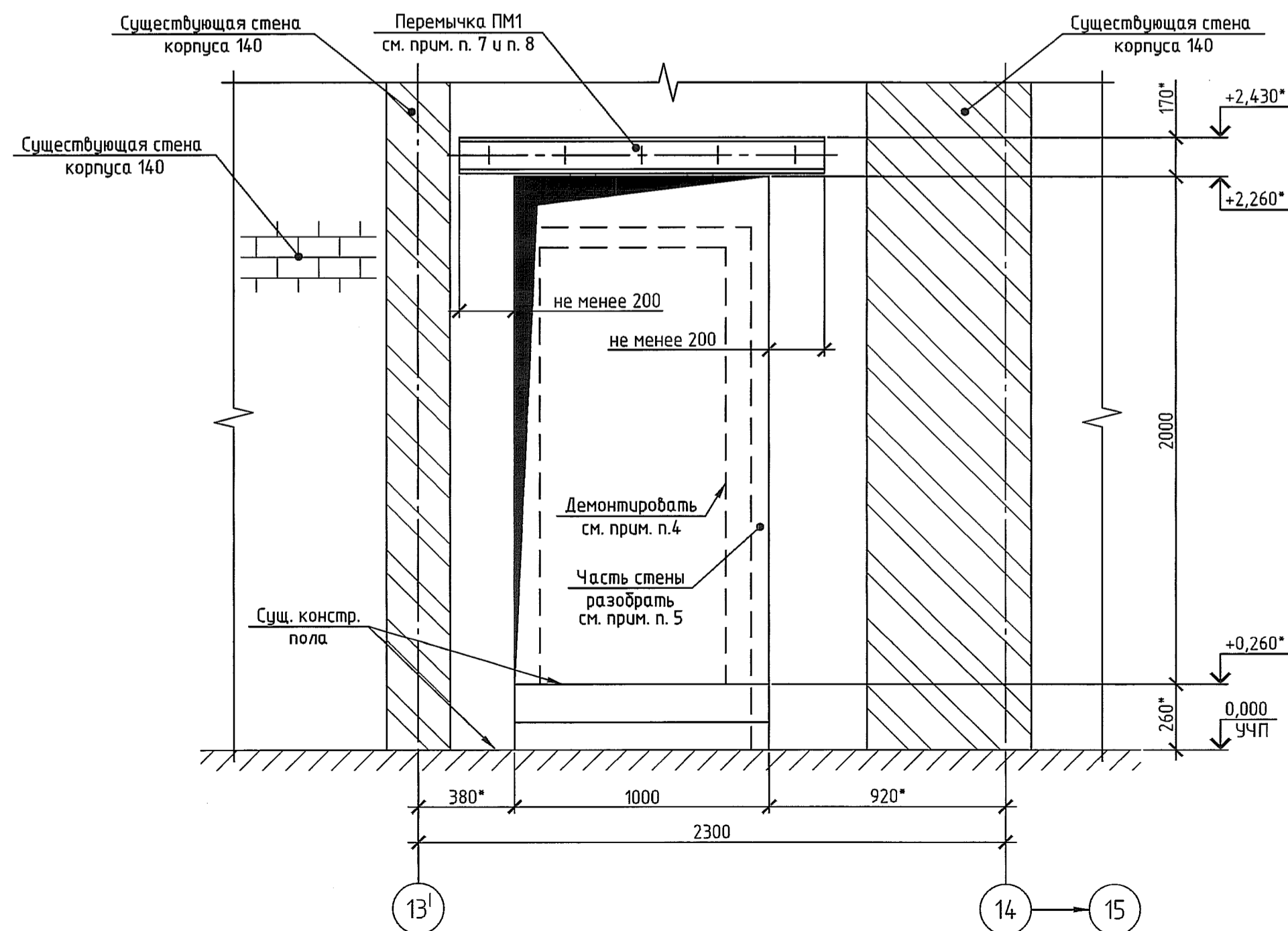
И.В. Цветков

Изм.	Изм.	Зам.	Нов.	Аннул.	Всего листов (страниц) в док.	Номер док.	Подп.	Дата	
	Номера листов (страниц)								
					2039-111-140-АС				
						ООО "ГалоПолимер Кирово-Чепецк"			
Изм.	Кол. уч.	Лист	N док.	Подп.	Дата	Увеличение высоты эвакуационного выхода в корпусе 140	Стадия	Лист	Листов
Разраб.	Курочкин				13.02.20		Р	1	2
Провер.	Поляков				13.02.20	Общие данные	 Кирово-Чепецк 247326		
Нач. УПР	Орлов				14.02.20				
Н. контр.	Ковальногова				14.02.20				
Утв.									

План на отм. 0,000 между осями 13<sup>I</sup>-15 и Л<sup>II</sup>-М



Разрез 1-1



Спецификация элементов на лист

Поз.	Обозначение	Наименование	Кол.	Масса, ед., кг	Примечание
<u>Сборочные единицы</u>					
ПМ1	НИ-008, прим. п.5	Перемычка ПМ 100-64-16	1		173,15 кг
1	ГОСТ 30970-2014	ДПВ Г Бпр Оп Л Р 2000-1000 ГОСТ 30970-2014	1		шт.
<u>Материалы</u>					
	ГОСТ Р 57337-2016	Цементно-песчаный раствор марки М100	0,4*		м <sup>3</sup>

1. Состав проекта и общие указания на листе 1.
2. Данный лист предусматривает установку дверей ДПВ Г Бпр Оп Л Р по ГОСТ 30970-2014 в существующий проем стены в корпусе 140.
3. За отметку 0,000 принята существующая отметка чистого пола первого этажа в корпусе 140.
4. Перед устройством дверного проема произвести демонтаж существующего дверного полотна и дверной коробки.
5. Часть стены демонтировать до отм. +2,260\* (объемом кирпича ≈ 0,2\* м<sup>3</sup>). Увеличение размеров проема производить по месту с учетом рекомендаций производителя и размеров новой рамы двери поз.1.
6. Размеры эвакуационных выходов в свету должны быть не менее 1,9х0,8 м, согласно п.4.2 СП 1.13130.2009.
7. Перемычку ПМ1 выполнить по типу ПМ 100-64-16 исходя из рекомендаций нормалн ПК0 НИ-008.
8. Крепление перемычки ПМ1 в существующей стене корпуса 140 (δ=640мм) производить по рекомендациям нормалей ПК0, НИ-008.
9. Сопряжение металлоконструкций на сварке. Сварные швы по ГОСТ 5264-80. Электроды типа Э42, Э46 по ГОСТ 9467-75\*. Катеты швов принять по меньшей толщине свариваемых деталей.
10. Установку дверей вести согласно рекомендациям производителя и ГОСТ 30970-2014.
11. Нарушенный штукатурный слой существующих проемов восстановить цементно-песчаным раствором по месту. Отделку стен восстановить по типу существующей.
12. Размеры и отметки с индексом (\*) уточнить по месту.

2039-111-140-АС

ООО "ГалоПолимер Кирово-Чепецк"

Изм.	Кол. уч.	Лист	№ док.	Подп.	Дата	Стадия	Лист	Листов
Разраб.	Курочкин				13.02.20	Увеличение высоты эвакуационного выхода в корпусе 140	Р	2
Провер.	Поляков				13.02.20			
Нач. УПР	Орлов				14.02.20	План на отм. 0,000 между осями 13 <sup>I</sup> -15 и Л <sup>II</sup> -М. Разрез 1-1	УПР <b>ГалоПолимер</b> Кирово-Чепецк	247326
Н. контр.	Ковальногова				14.02.20			
Утв.								

Инв.№ подл. 247326  
Подпись и дата 26.02.20  
Взам. инв.№