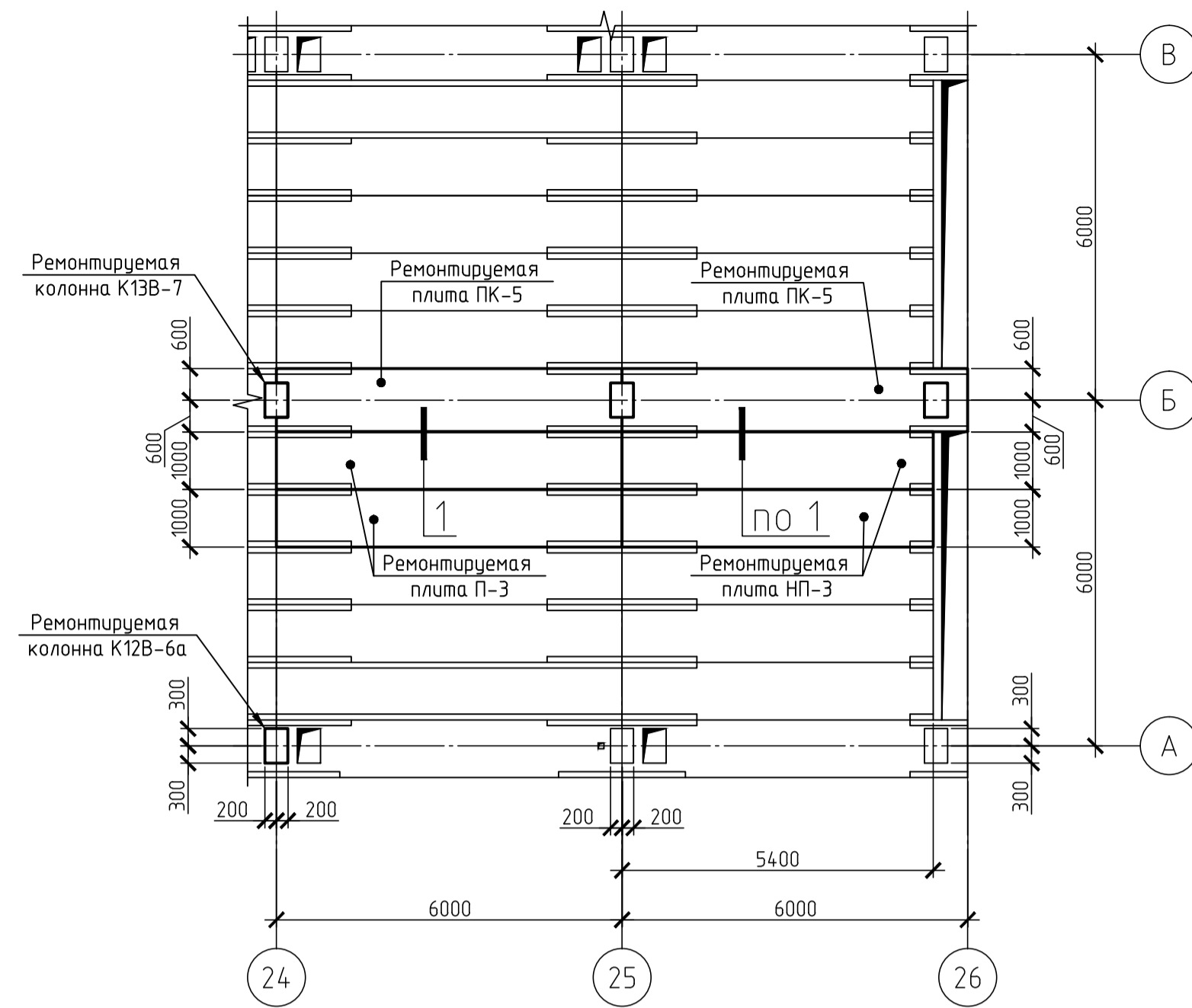
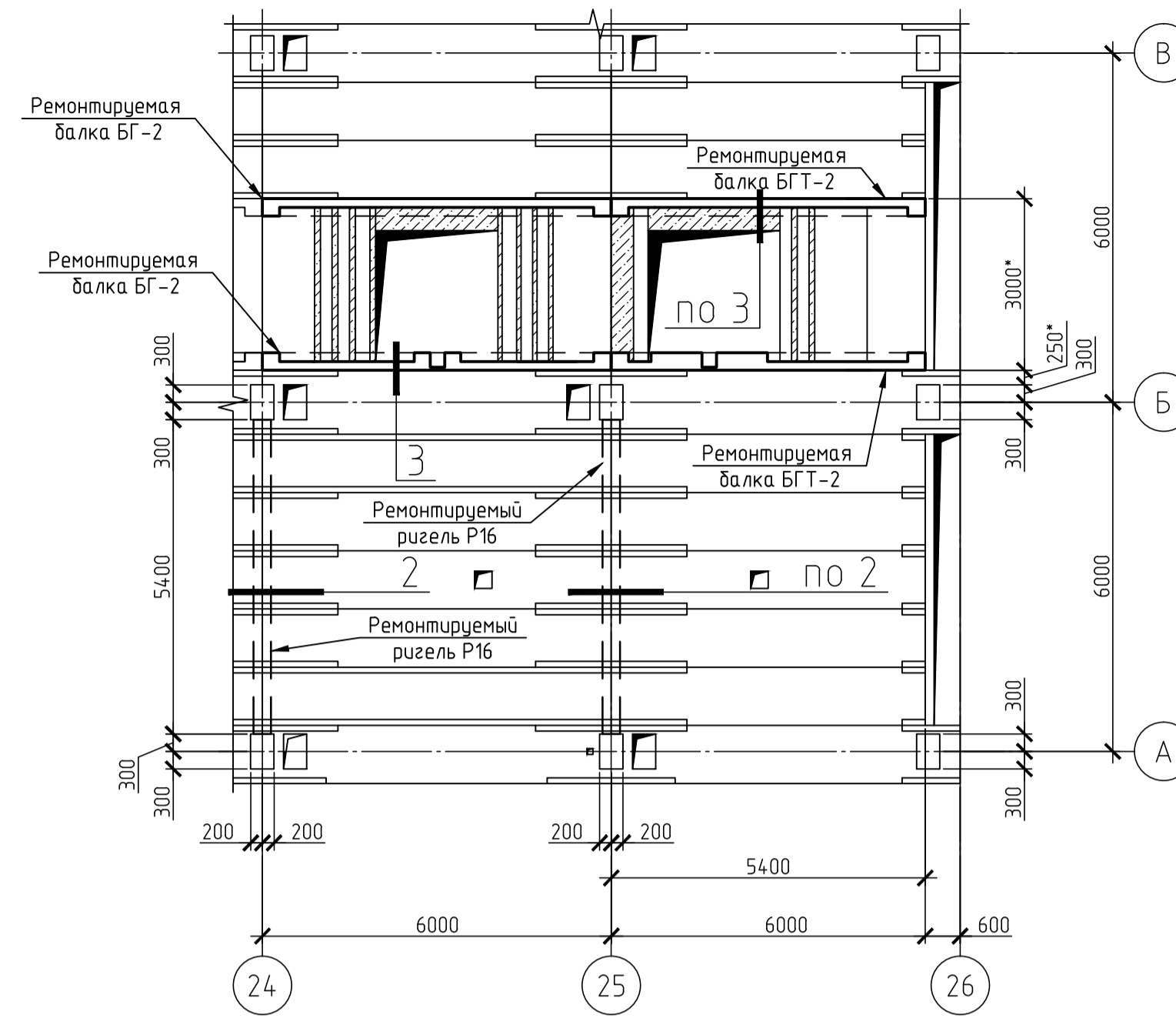


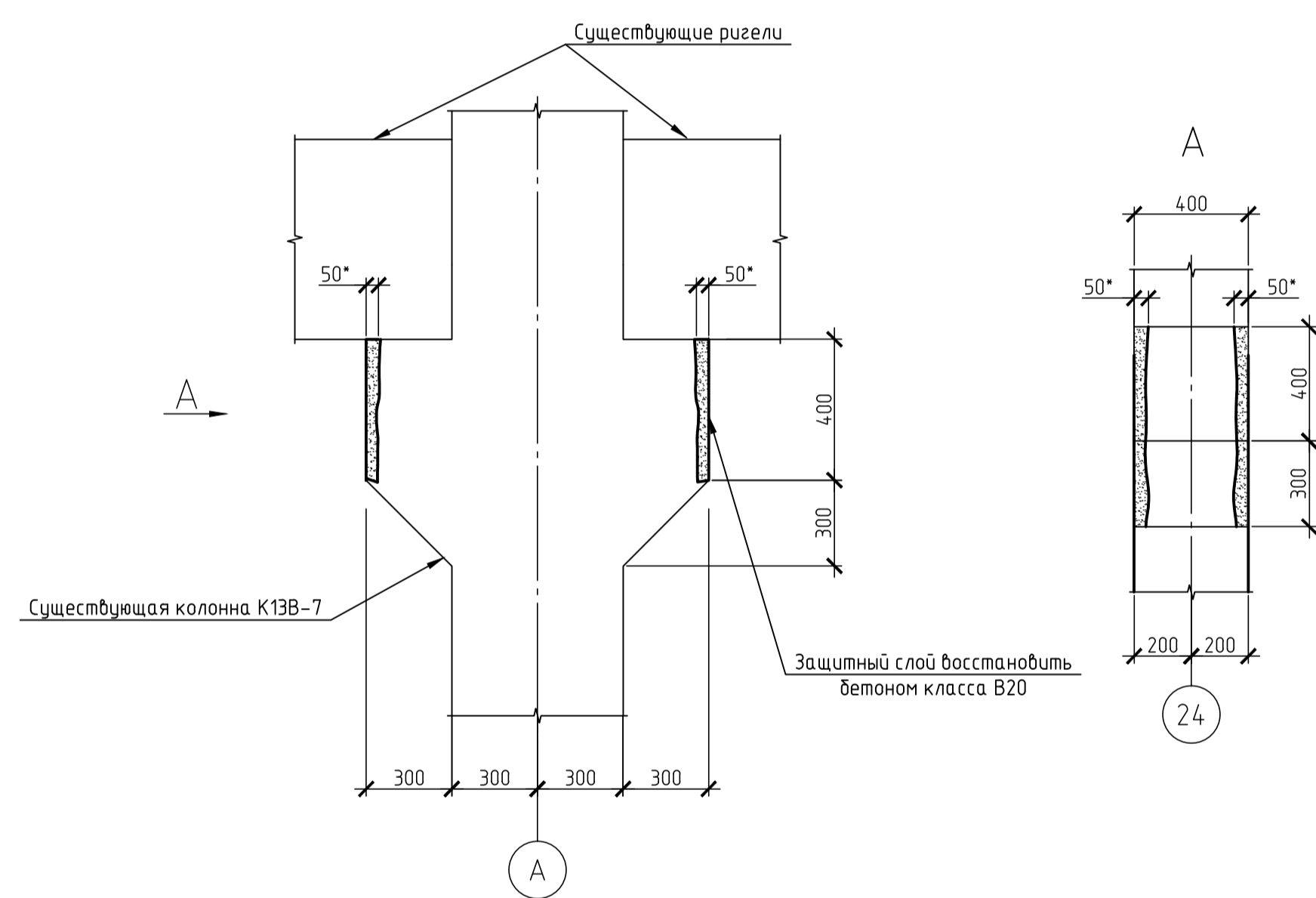
План элементов перекрытия на отм. +7,200 между осями 24-26 и А-В



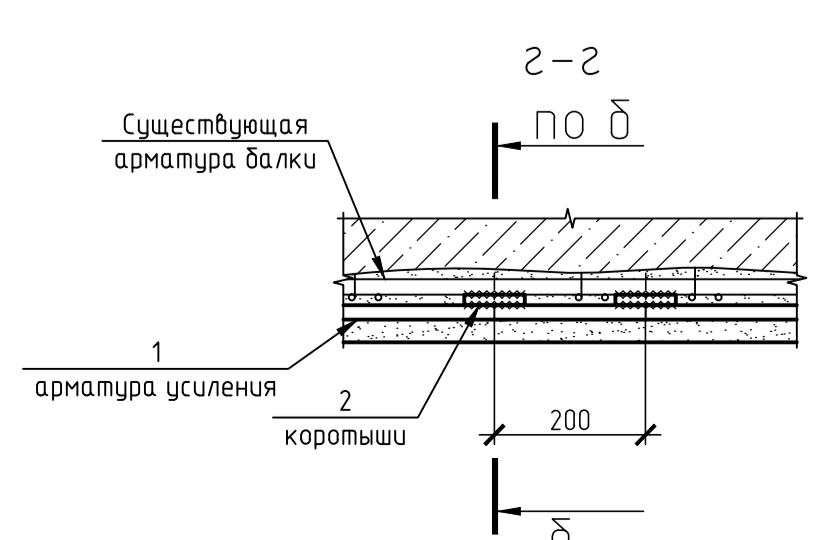
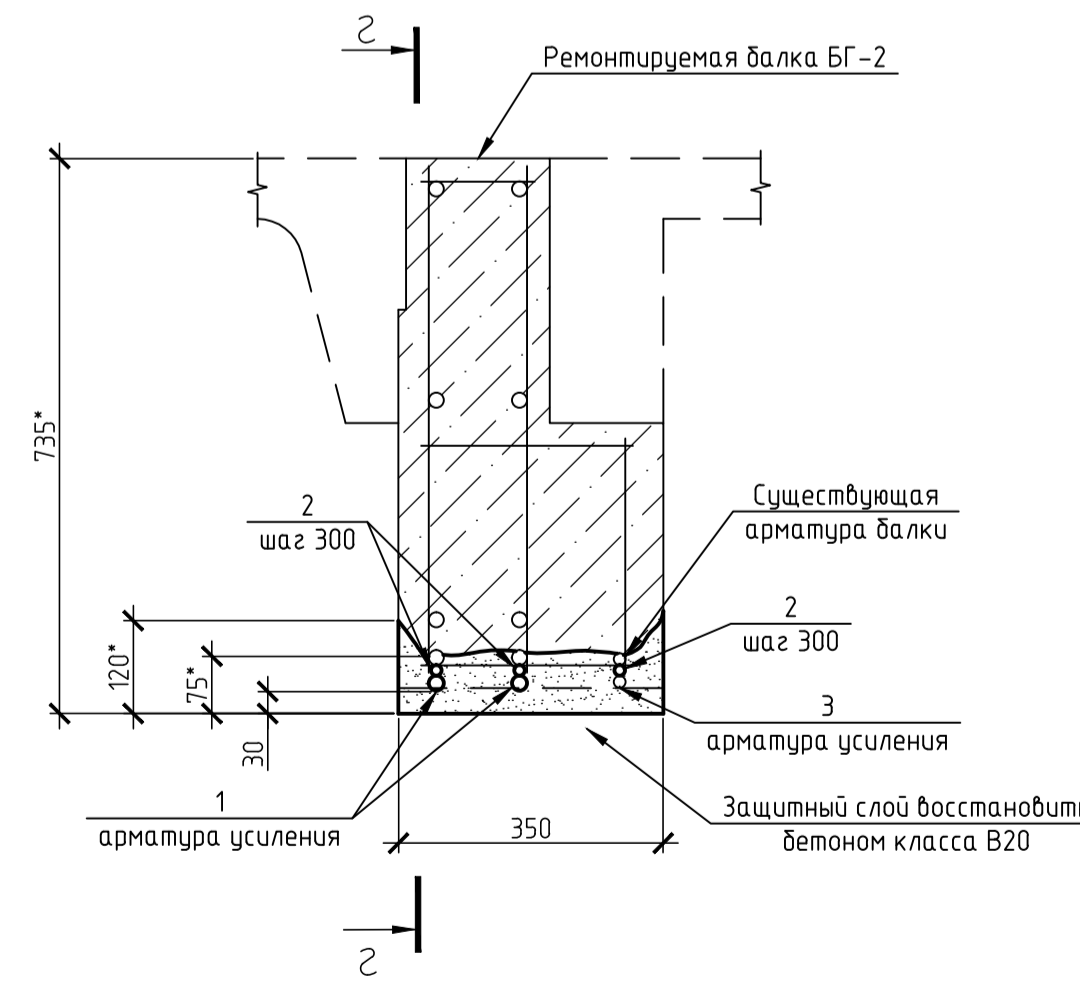
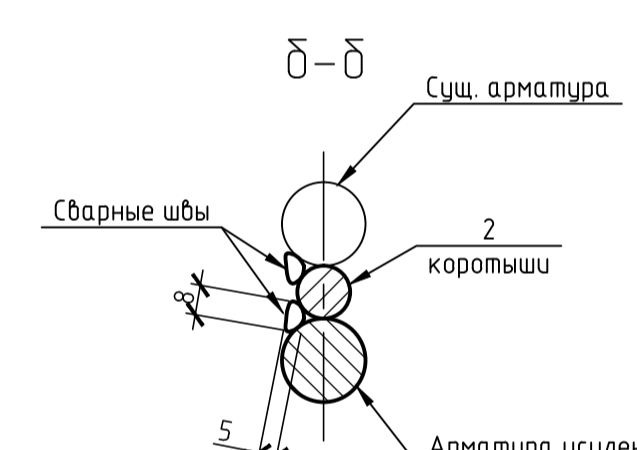
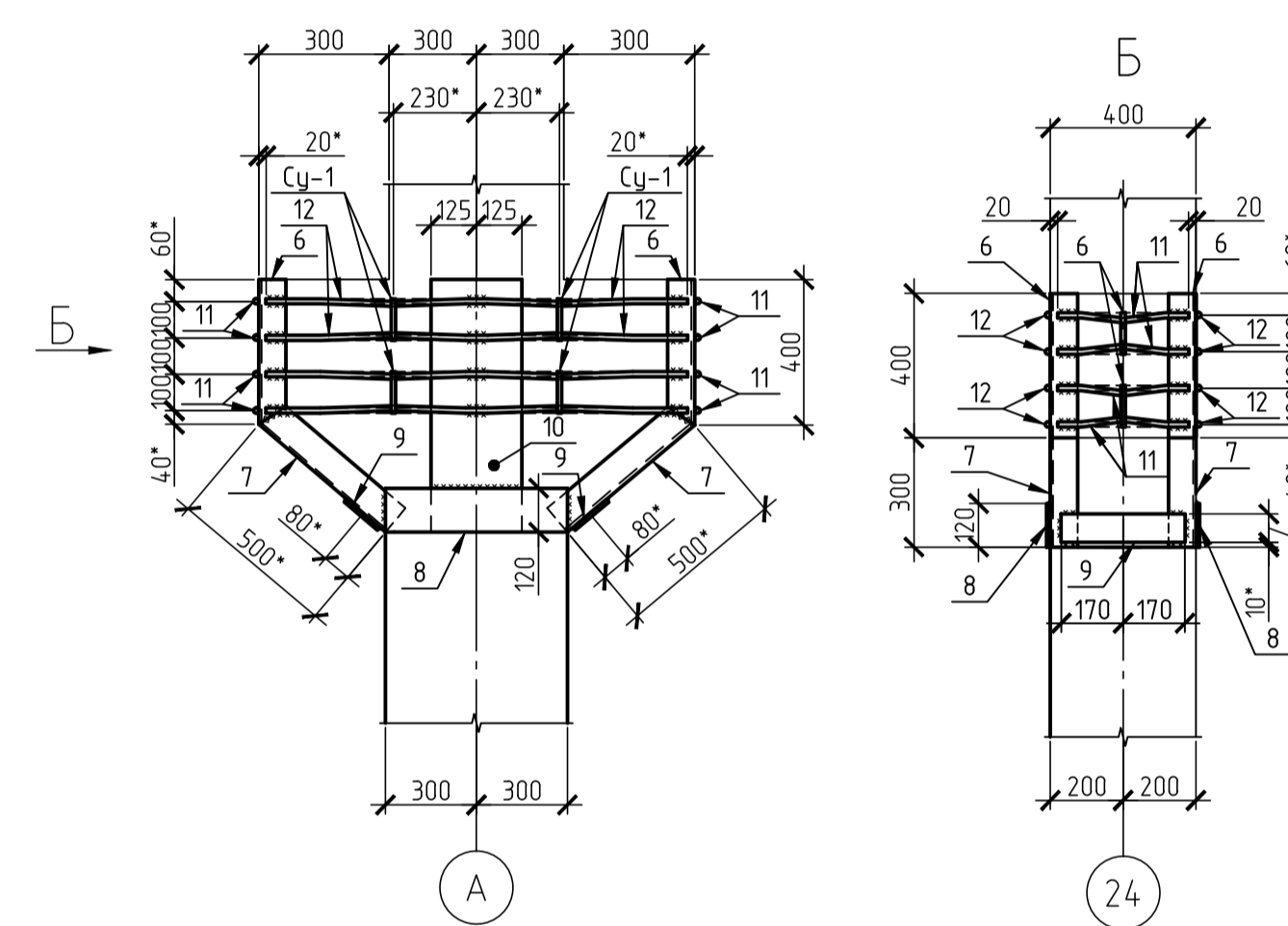
План элементов перекрытия на отм. +13,200 между осями 24-26 и А-В



Узел восстановления защитного слоя бетона консоли колонны

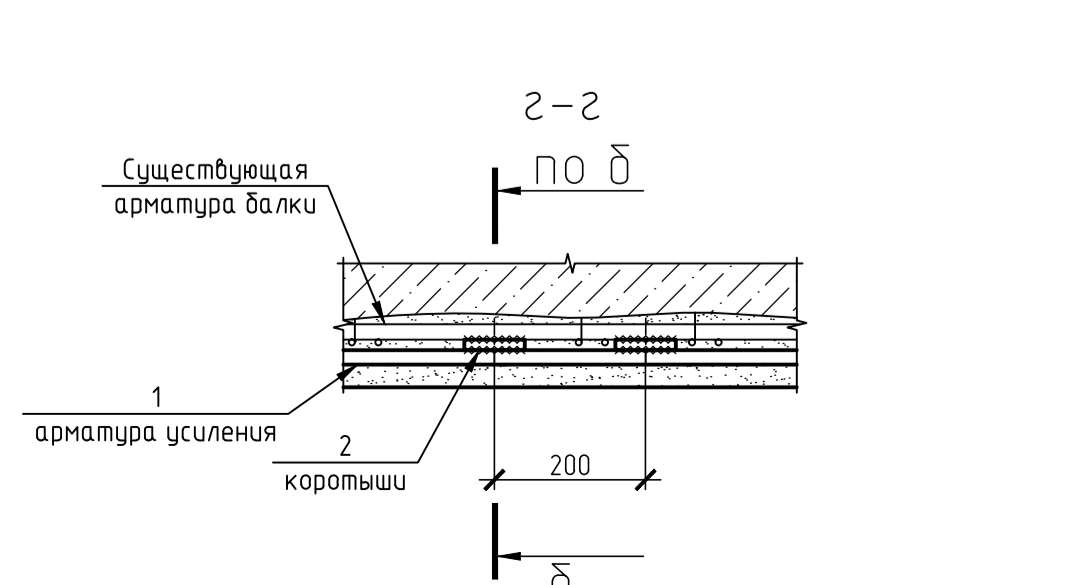


Узел усиления консолей колонн K12B-6a и K13B-7



Спецификация элементов на лист

Продолжение	Поз.	Обозначение	Наименование	Кол.	Масса, ед., кг	Примечание
		Балка БГ-2				
1	ГОСТ 5781-82*	φ20 А-III (А400) L=6000*	2	14,80	29,60кг	
3	ГОСТ 5781-82*	φ16 А-III (А400) L=6000*	1	9,47кг		
2	ГОСТ 5781-82*	φ14 А-III (А400) L=80	93	0,10	9,30кг	
		Материал				
		Бетон марки В20	0,2*		м³	
		Балка БГТ-2				
1	ГОСТ 5781-82*	φ20 А-III (А400) L=6000*	2	14,80	29,60кг	
3	ГОСТ 5781-82*	φ16 А-III (А400) L=6000*	1	9,47кг		
2	ГОСТ 5781-82*	φ14 А-III (А400) L=80	93	0,10	9,30кг	
		Материал				
		Бетон марки В20	0,2*		м³	
		Колонна K12B-6a				
6	ГОСТ 8509-93	L 75x8, L=400*	4	3,61	14,44кг	
7	ГОСТ 8509-93	L 75x8, L=500*	4	4,51	18,04кг	
8	ГОСТ 103-2006	-120x8, L=600*	2	4,52	9,04кг	
9	ГОСТ 103-2006	-120x8, L=340*	2	2,56	5,12кг	
10	ГОСТ 103-2006	-250x8, L=700*	2	10,99	21,98кг	
11	ГОСТ 5781-82*	φ14 А-I (А100) L=360*	8	0,44	3,52кг	
12	ГОСТ 5781-82*	φ14 А-I (А100) L=1160*	8	1,40	11,20кг	
Ст-1	См. примеч. п.5	Стяжное устройство Ст-1	12	0,42	5,04кг	
		Материал				
		Наплавленный металл, 1%			0,83кг	
		Всего			89,12кг	
		Материал				
		Бетон марки В20	0,2*		м³	
		Ребра плит перекрытия П-3 и П-5				
5	ГОСТ 5781-82*	φ25 А-III (А400) L=6000	2	23,12	46,24кг	
2	ГОСТ 5781-82*	φ14 А-III (А400) L=80	62	0,10	6,20кг	
		Материал				
		Бетон марки В20	0,2*		м³	
		Ребра плит перекрытия П-3 и П-3				
5	ГОСТ 5781-82*	φ25 А-III (А400) L=5400	2	20,81	41,62кг	
2	ГОСТ 5781-82*	φ14 А-III (А400) L=80	56	0,10	5,60кг	
		Материал				
		Бетон марки В20	0,2*		м³	
		Ригель Р16				
4	ГОСТ 5781-82*	φ22 А-III (А400) L=5400*	3	16,11	48,33кг	
2	ГОСТ 5781-82*	φ14 А-III (А400) L=80	84	0,10	8,40кг	
		Материал				
		Бетон марки В20	0,2*		м³	



1843-28-160-АС					
ООО "ГалоПолимер Кирово-Чепецк"					
Изм.	Жел.уч.	Лист	№ док.	Подп.	Дата
Разраб.	Третьяков				
Провер.	Поляков				
Нач. УПР	Орлов				
Н. контр.	Ковальцова				
Утв.					
Восстановление колонн и элементов перекрытия между осями 24-26 и А-В			Стадия	Лист	Листов
Планы элементов перекрытия между осями 24-26 и А-В. Узлы. Виды. Сечения			Р	2	
			УПР ГалоПолимер Кирово-Чепецк		