

Схема расположения элементов покрытия между осями 3-4, В-Г

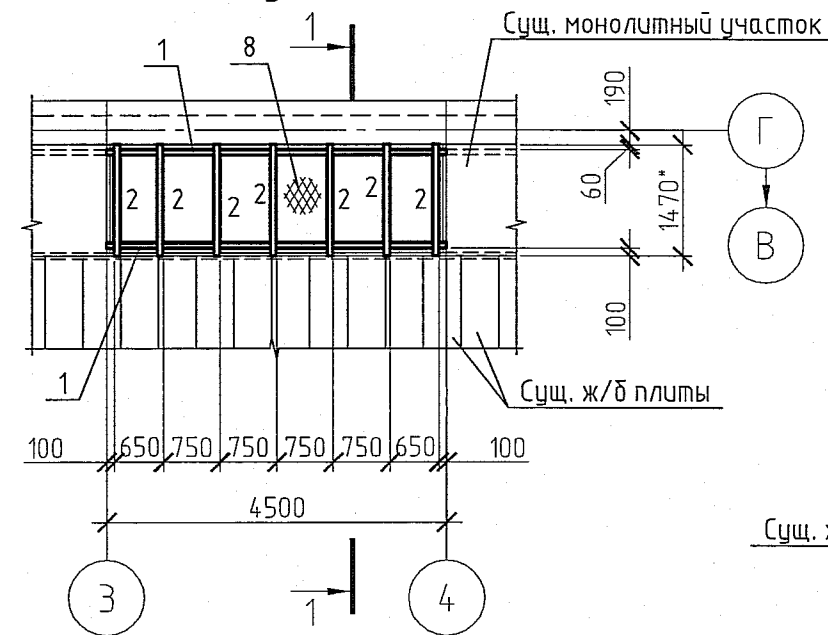


Схема расположения элементов покрытия между осями 33-34, А-В

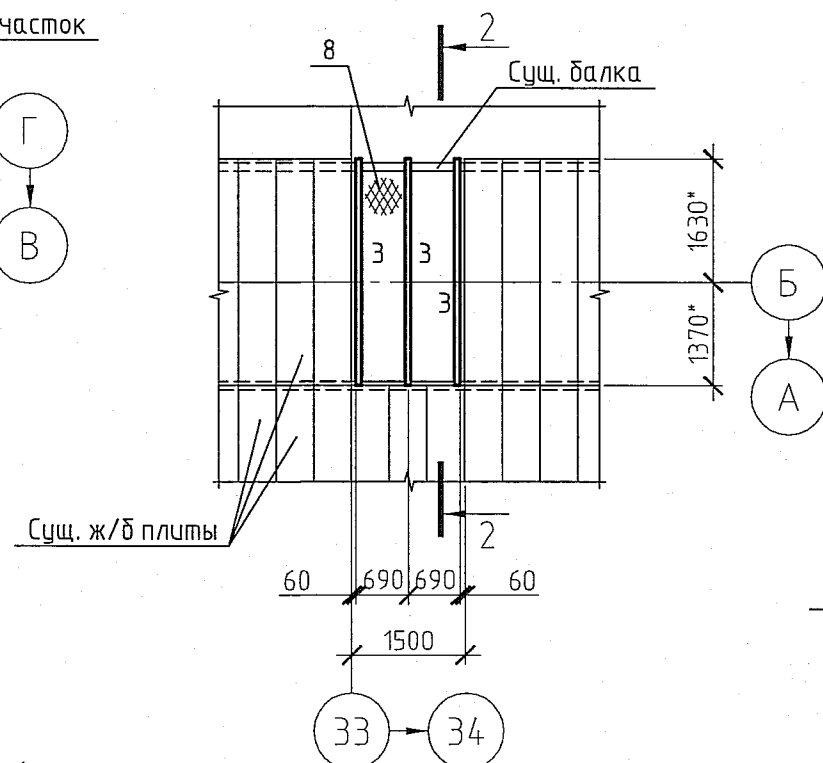
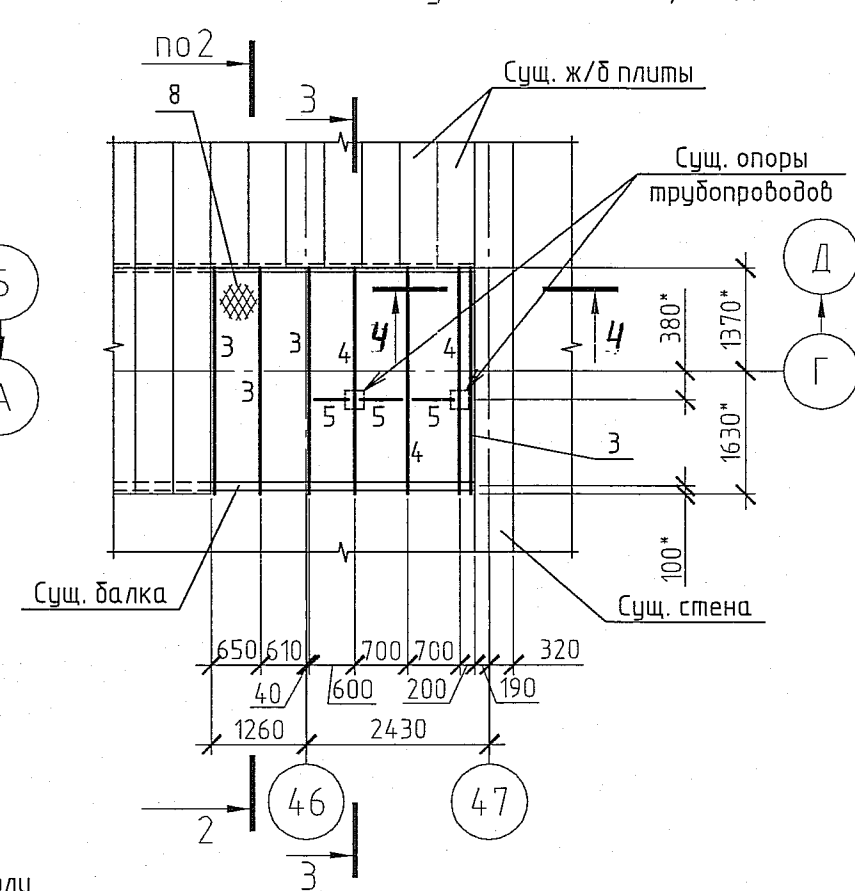
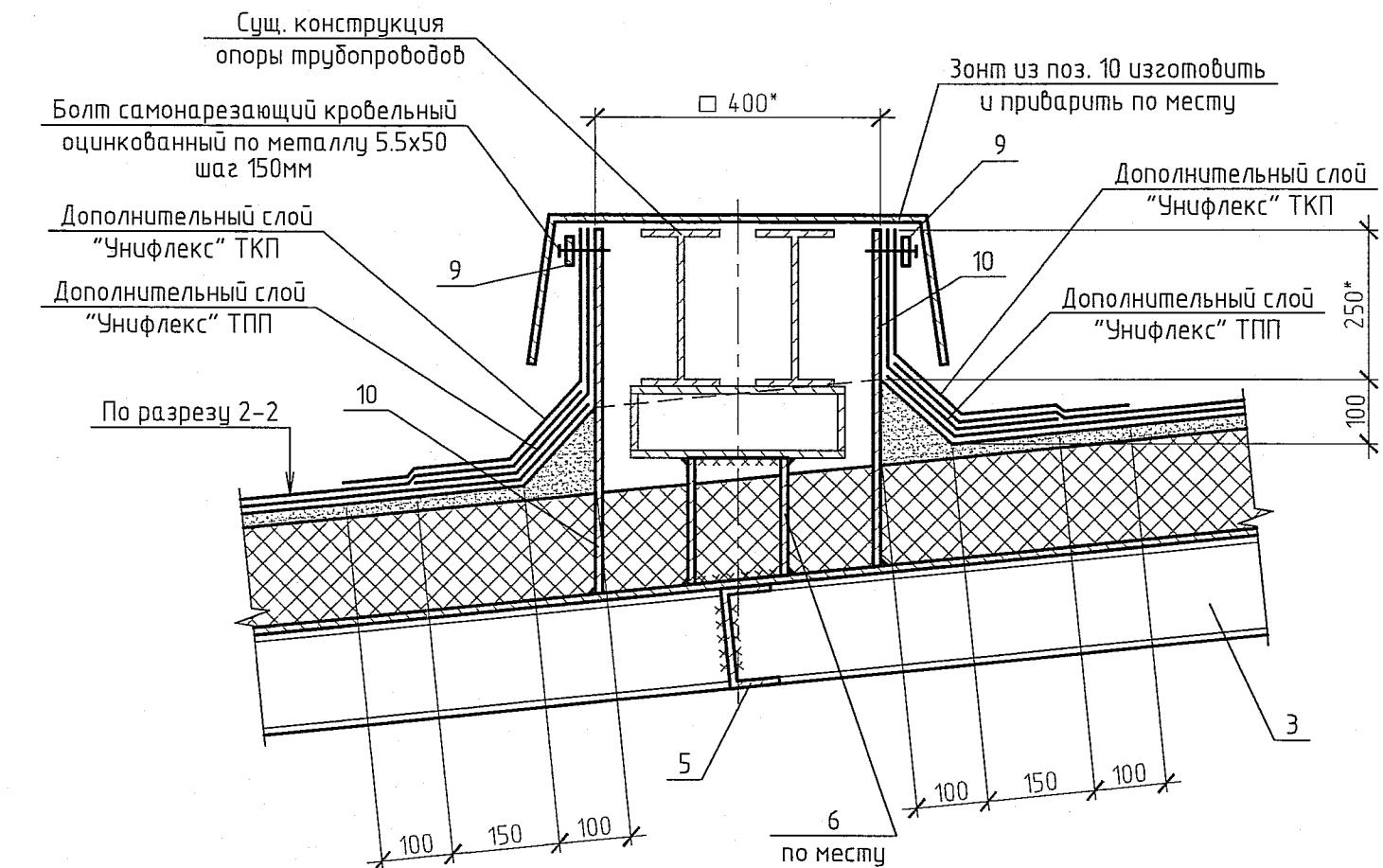


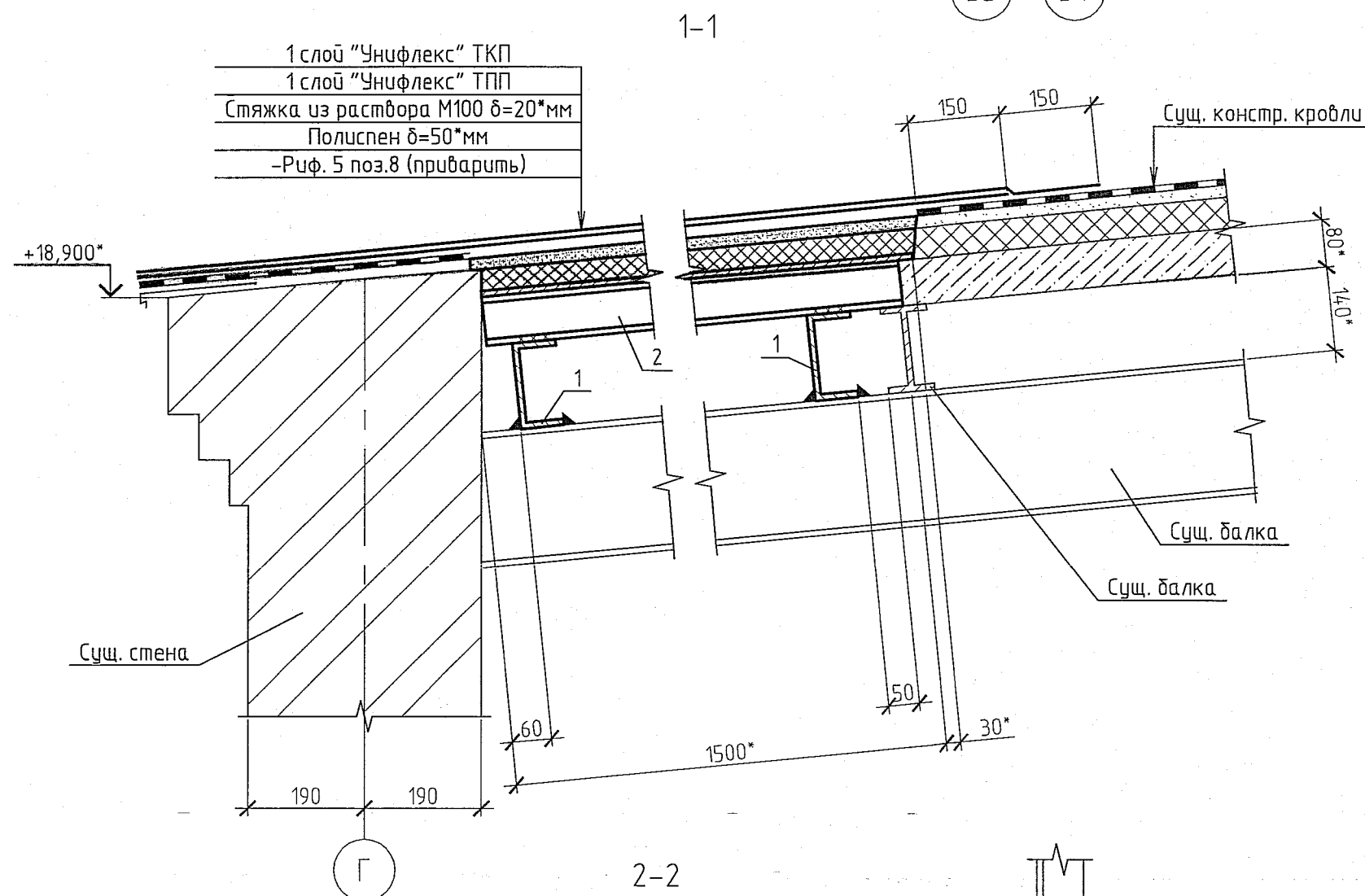
Схема расположения элементов покрытия между осями 46-47, В-Д



3-3



1 слой "Унифлекс" ТКП
1 слой "Унифлекс" ТПП
Стяжка из раствора М100 δ=20*мм
Полиспен δ=50*мм
-Риф. 5 поз.8 (прибить)



Герметик марки Абрис С-мастика
ТУ 5772-003-43008408-99

Дюбель-гвоздь ДГ-4,5x40
ТУ 14-4-1231-83 через 300мм
Кровельная оцинкованная сталь
δ=0,7 ГОСТ 14918-80*

Дополнительный слой
"Унифлекс" ТКП
Дополнительный слой
"Унифлекс" ТПП

По разрезу 2-2

см. примеч. п.4

Сущ. стена

Сущ. стена

Сущ. стена

Сущ. стена

Сущ. стена

Сущ. стена

Сущ. стена

Сущ. стена

Сущ. стена

Сущ. стена

Сущ. стена

Сущ. стена

Сущ. стена

Сущ. стена

Сущ. стена

Сущ. стена

Сущ. стена

Сущ. стена

Сущ. стена

Сущ. стена

Сущ. стена

Сущ. стена

Сущ. стена

Сущ. стена

Сущ. стена

Сущ. стена

Сущ. стена

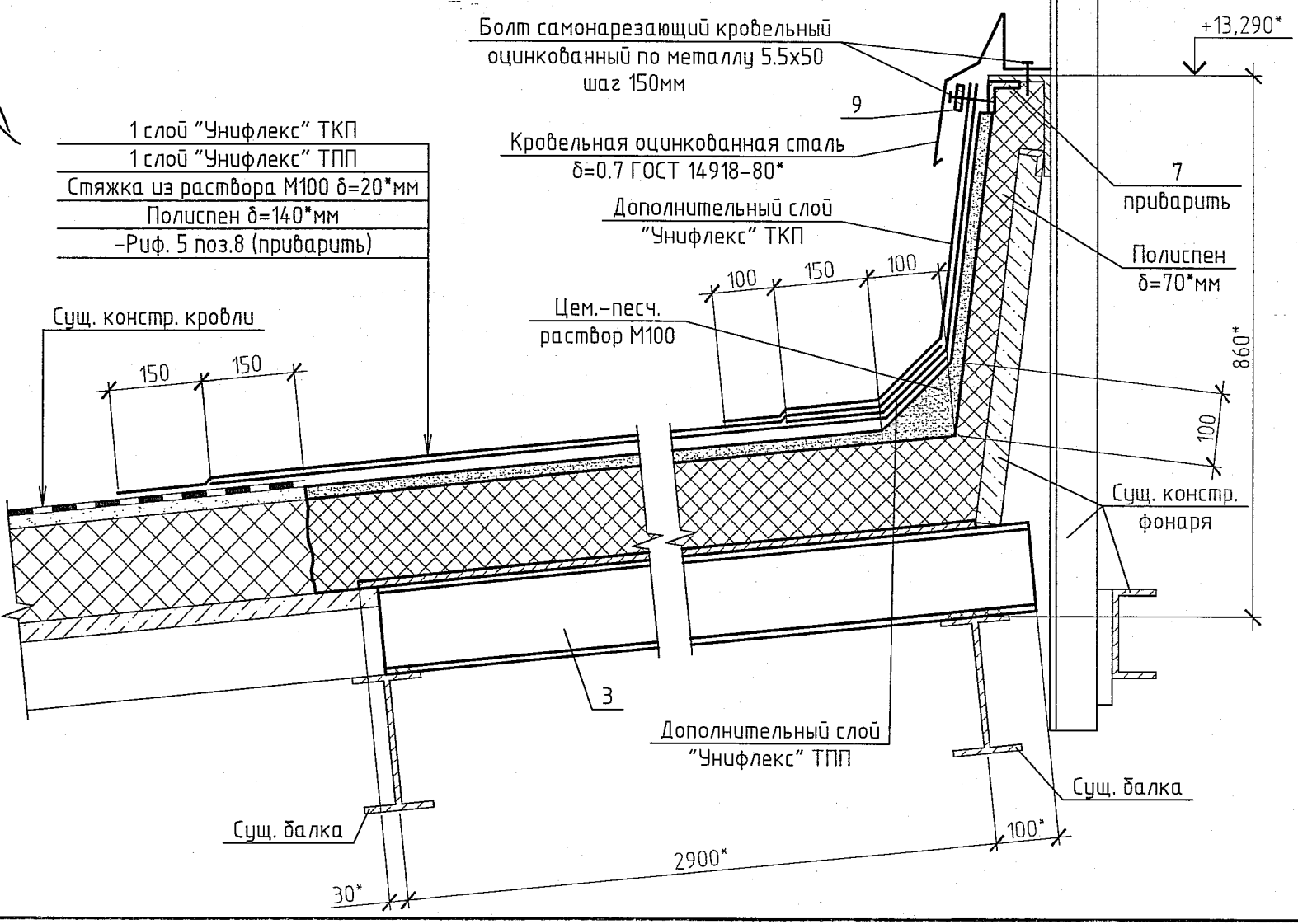
Сущ. стена

Сущ. стена

Сущ. стена

Спецификация элементов на лист

Поз.	Обозначение	Наименование	Кол.	Масса, ед., кг	Примечание
Детали					
1	ГОСТ 8240-97	С14П L=4500	2	55,35	110,7кг
2	ГОСТ 8240-97	С8П L=1500	7	10,6	74,2кг
3	ГОСТ 8240-97	С14П L=3000	7	36,9	258,3кг
4	ГОСТ 8239-89	С14П L=3000	3	41,1	123,3кг
5	ГОСТ 8240-97	С14П общей длиной	2,0м	12,3	24,6кг
6	ГОСТ 8239-89	С14П общей длиной	0,5м	13,7	6,9кг
7	ГОСТ 8509-93	С14П общей длиной	5,1м	3,77	19,3кг
8	ГОСТ 8568-77	-Риф.5 общей площадью	22,8м ²	42,3	964,5кг
9	ГОСТ 103-2006	-40x4 общей длиной	11,5м	1,256	12,8кг
10	ГОСТ 19903-74	т4 общей площадью	1,5м ²	31,4	47,1кг
			Всего:	164,17кг	
Материалы					
	ТУ 5767-001-93254741-2006	Полиспен общим объемом	3,0м ³		
	ТУ 5774-001-17925162-99	Цементно-песчаный раствор М100	0,6м ³		
	ТУ 5774-001-17925162-99	Унифлекс ТПП	38,8м ²		
	ТУ 5774-001-17925162-99	Унифлекс ТКП	48,4м ²		



1. Проект выполнен на основании задания на проектирование №72-50/0269эп от 04.08.2014г.
2. Проектом предусмотрен ремонт участков покрытия корпуса 82.
3. Существующие ж/б плиты и монолитный участок покрытия демонтировать согласно данному чертежу. Объем демонтажа ж/б конструкций - 0,9м³.
4. Привязку балок (поз. 4) под существующие опоры трубопровода уточнить по месту. Узел примыкания кровельного покрытия к опорам под трубопроводы выполнить по разрезу 3-3.
5. Сопряжение металлоконструкций на сварке встык.
6. Сварные швы по ГОСТ 5264-80. Электроды типа Э42 по ГОСТ 9467-75*. Катеты швов принять по меньшей толщине свариваемых деталей.
7. Металлоконструкции окрасить эмалью ХВ-785 по ГОСТ 7313-75 в 4 слоя по слою грунтовки ХС-010 по ТУ 6-21-51-90. Общая толщина лакокрасочного покрытия 130мкм.
8. Размеры и отметки с индексом * уточнить по месту.
9. Конструкцию кровли, разрушенную в результате строительных работ, восстановить по типу кровли на разрезах 1-1 и 2-2.

1202-28-82-АС.1

ООО "ГалоПолимер КирОВО-Чепецк"

Изм.	Кол. уч.	Лист	N док.	Подп.	Дата	Ремонт покрытия между осями 3-4, В-Г; 33-34, А-В; 46-47, Г-Д	Стадия	Лист	Листов
Разраб.	Грачев				11.08.14		Р	1	
Провер.	Шедцова					Схемы расположения элементов покрытия. Разрезы.			
Нач. УПР	Орлов				11.08.14				
Н. контр.	Ковальцова								
Умб.									