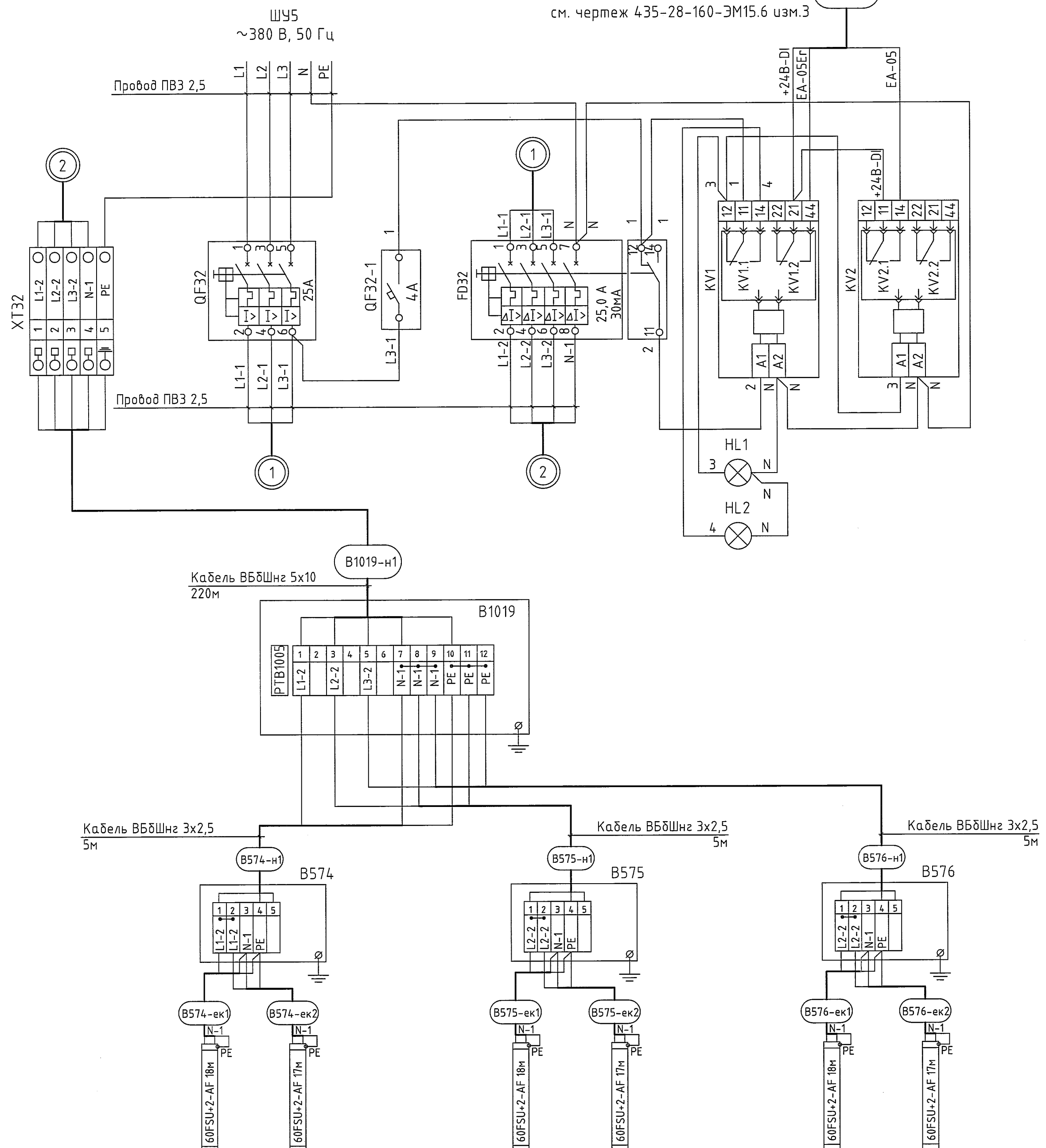


В схему сигнализации АРМ
см. чертеж 435-28-160-ЭМ15.6 изм.3

30-к5

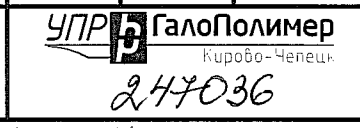


| Тр-д 1 | | |
|------------------|------|------|
| Руст, Вт | 2100 | 2100 |
| Номинал.ток, А | 9,54 | 9,54 |
| Стартовый ток, А | 13,9 | 13,9 |

| Поз. | Наименование | Кол | Примечание |
|--|--|------|----------------|
| QF32 | Автоматический выключатель 3Р 6кА, С-25А ЭМ МС325А | 1 | Hager |
| FD32 | Устройство защитного отключения 4Р 25А 30МА АС CD426J | 1 | Hager |
| QF32-1 | Автоматический выключатель 1Р 6кА, С-4А МС104А | 1 | Hager |
| | Вспомогательный контакт комбинированный состояния и аварийного отключения, 2х(1НО+1НЗ), 230В для УЗО | 1 | Hager |
| XT32 | Клемма винтовая проходная УТ4, цвет серый, 32А | 4 | PhoenixContact |
| | Заземляющая клемма винтовая, 6,2 мм, цвет желто-зеленый УТ4 -РЕ | 1 | PhoenixContact |
| KV1,2 | Универсальный релейный модуль PLC-RSC-230UC/21-21 | 2 | PhoenixContact |
| HL1 | Лампа коммутаторная светодиодная, цвет зеленый СКЛ 14 А-Л-2-220 | 1 | |
| HL2 | Лампа коммутаторная светодиодная, цвет красный СКЛ 14 А-К-2-220 | 1 | |
| B574-576 | Коробка соединительная РТВ402-1Б/2П | 3 | Тепломаг |
| B1019 | Коробка соединительная РТВ1005-2Б/4Б | 1 | Тепломаг |
| B1019-н1 | Кабель ВБШнг 5х10 | 220м | |
| B574-н1 B575-н1 B576-н1 | Кабель ВБШнг 3х2,5 | 15м | |
| B574-ек1 B574-ек2 B575-ек1 B575-ек2 B576-ек1 B576-ек2 | Саморегулирующаяся электрическая нагревательная лента 60FSU+2-AF, 60Вт/м | 105м | Heat Trace |

- Общие данные см. черт. 1722-28-ХФМ-ЭМ1.1.
- Соединение оборудования в шкафу обогрева ШУ5 выполнить проводом ПВЗ 0,75, кроме цепей, указанных отдельно.
- Место установки соединительных коробок, прокладку кабельных трасс и длины саморегулирующихся лент уточнить при монтаже исходя из условий удобства монтажа и последующей эксплуатации оборудования с обязательным соблюдением требований нормативной документации.

| 1722-28-ХФМ-ЭМ1.9 | | | | | |
|--|--------------|------|---------|--------|----------|
| 000 "ГалоПолимер Кирова-Чепецк" | | | | | |
| Изм. | Кол.уч. | Лист | № док. | Подп. | Дата |
| Разраб. | Ожегов | | 17-2918 | | 09.12.19 |
| Проб. | Вахрушева | | | | 09.12.19 |
| Нач. отд. | Масленников | | | | 10.12.19 |
| Н. контр. | Орлов | | | | 09.12.19 |
| Утв. | Ковальногова | | | | 18.12.19 |
| Замена линии топочных газов от дымохода поз.ДН-101 | | | | Стадия | Лист |
| Схема соединений и подключений системы электрообогрева тр-да 1 | | | | Р | 1 |



Согласовано
 Энергетик
 Взам. инв.№
 Подпись и дата
 18.12.19
 Инв.№ подл.
 247036