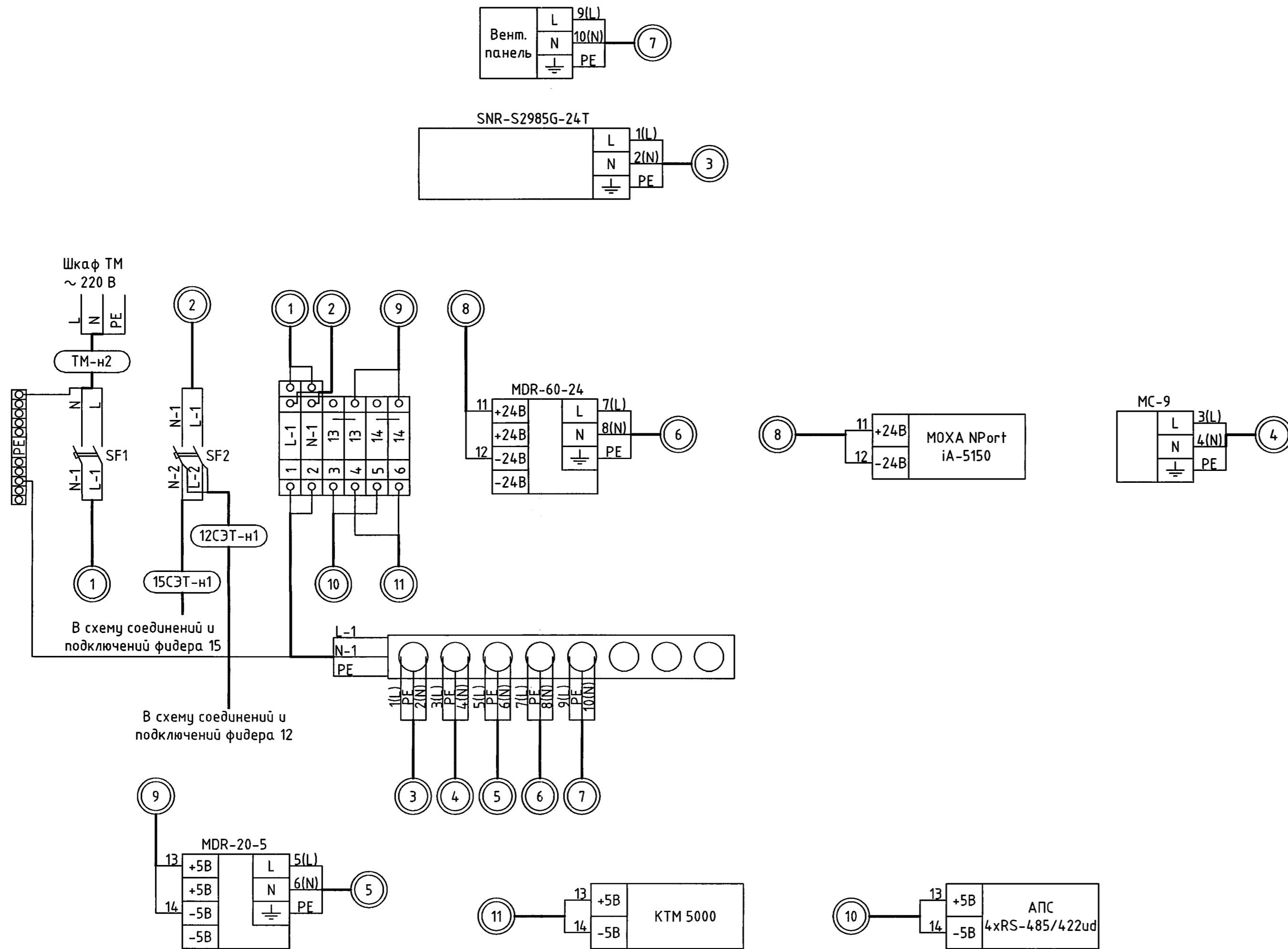


Согласовано
 Энергетик
 Хардин
 Мастер
 Симонов

Взам. инв.№
 248175

Подпись и дата
 06.10.2020

Ив.№ подл.
 248175



Поз. обозначение	Наименование	Кол	Примечание
	Источник питания MDR-20-5	1	
	Источник питания MDR-60-24	1	
	Вентиляционная панель PWD-4W	1	
	Коммутатор SNR-S2985G-24T	1	
	Контроллер телемеханики СПРУТ КТМ 5000	1	
	Четырехканальный адаптер последовательной связи на USB АПС 4xRS-485/422u	1	
	Модуль связи оптический MC-9	1	
	1-портовый асинхронный промышленный сервер MOXA NPort iA-5150	1	
SF1	Автоматический выключатель Acti 9 iC60H 2P 6 A C	1	
SF2	Автоматический выключатель Acti 9 iC60H 2P 2 A C	1	
	RACK5 Блок розеток 19", 1U, 8 постов 2К+3, с выкл., отсоединяемый шнур питания IEC320-C13 / 2К+3	1	
	Шина PEN "ноль-земля" (6x9мм) 10 отверстий латунь крепеж по центру EKF PROxima	1	

1. Общие данные см. черт. 2085-104-0-CC1.1.

2085-104-0-CC1.8					
ООО "ГалоПолимер Кирово-Чепецк"					
Изм.	Кол. уч.	Лист	№ док.	Подп.	Дата
Разраб.	Седых			<i>Седых</i>	10.08.20
Проб.	Ожегов			<i>Ожегов</i>	17.08.20
Нач. отд.	Масленников			<i>Масленников</i>	17.08.20
Нач. УПР	Орлов			<i>Орлов</i>	29.08.20
Н. контр.	Ковальногова			<i>Ковальногова</i>	15.09.20
Утв.	Щибанов			<i>Щибанов</i>	01.10.20
Перевод электроснабжения ПС-11 6 кВ с ТЭЦ-3 на ГПП. Телемеханизация				Стадия	Лист
Схема соединений и подключений питания шкафа связи и АИИСТУЭ ПС-11				Р	1