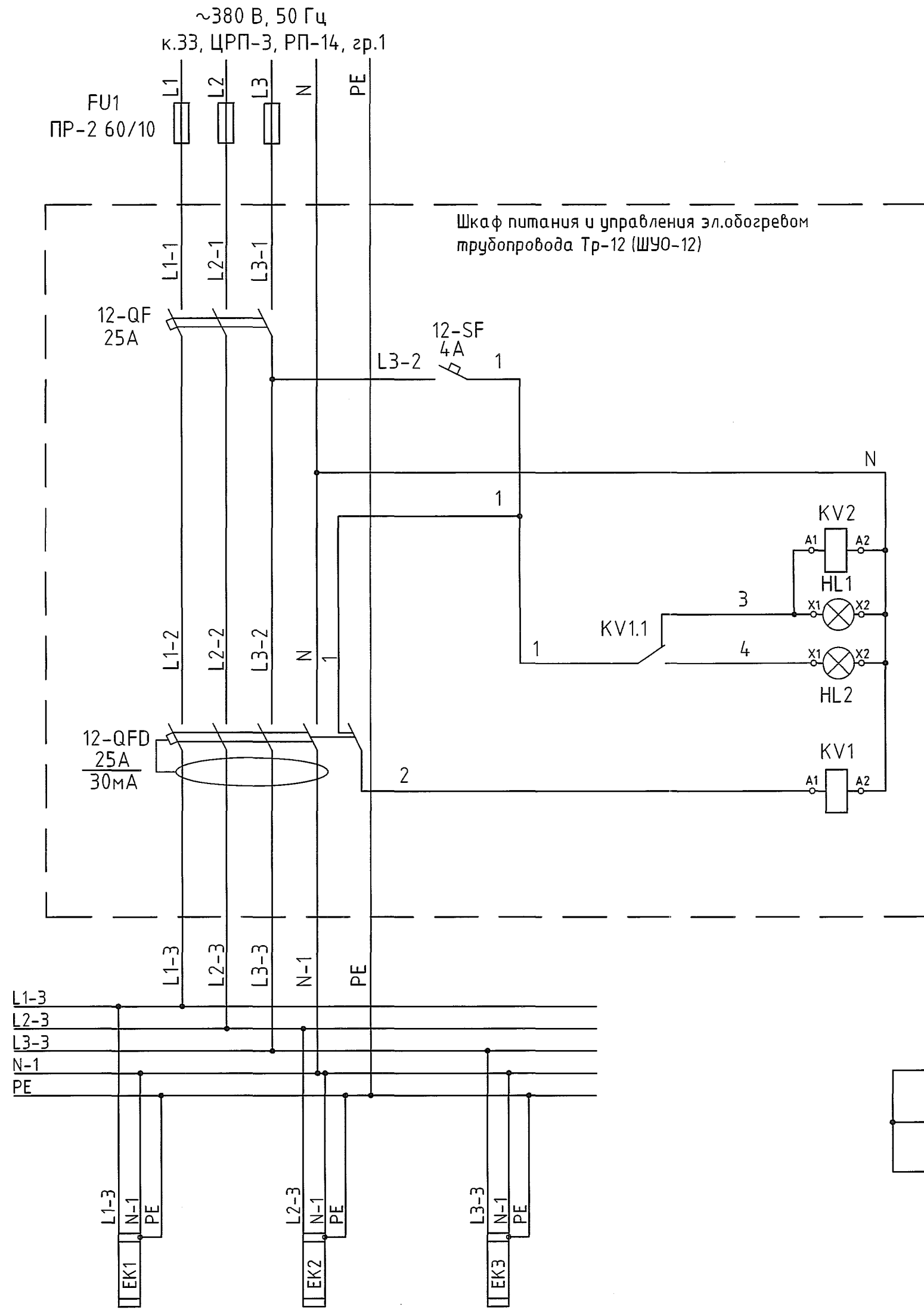
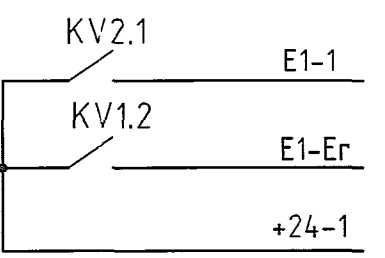


Схема электрическая принципиальная питания и управления эл.обогревом трубопровода Тр-12



Электрообогрев трубопровода Тр-12 включен
 Электрообогрев трубопровода Тр-12 неисправен

"Электрообогрев включен"
 "Неисправность электрообогрева"
 В шкаф контроллера №1 см.чертеж КИП 1752-28-33-АТХ1.10



Поз.	Наименование	Кол	Примечание
FU1	Предохранитель ПР-2 60/10А	3	
12-QF	Автоматический выключатель 3Р 6кА, С-25А 3М МС325А	1	Hager
12-SF	Автоматический выключатель 1Р 6кА, С-4А МС104А	1	Hager
12-QFD	Устройство защитного отключения 4Р 25А 30мА АС CD426J	1	Hager
	Вспомогательный контакт для УЗО, для четырехполюсного 125А, 1но+1нэ, 6А АС1 СZ001	1	Hager
KV1,KV2	Универсальный релейный модуль с пружинными клеммами PLC-RSP-230UC/21	2	PhoenixContact
HL1	Светосигнальный индикатор AD-22DS матрица d22мм 230В АС, цвет зелёный	1	IEK
HL2	Светосигнальный индикатор AD-22DS матрица d22мм 230В АС, цвет красный	1	IEK
EK1-EK3	Саморегулирующаяся электрическая нагревательная лента ЗЗНТР2-ВР для защиты от замерзания или поддержания заданной температуры промышленных трубопроводов и резервуаров, в том числе во взрывоопасных зонах	160м	Тепломаг

	Трубопровод Тр-12		
	1 участок	2 участок	3 участок
Руст, Вт	1683	1782	1815
Номинал.ток, А	7,2	8,0	8,2
Стартовый ток, А	14,4	16,0	16,4
Длина нагреват. ленты, м	51	54	55

1. Общие данные см. черт. 2062-28-33-ЭМ1.1.

2062-28-33-ЭМ1.3					
ООО "ГалоПолимер Кирово-Чепецк"					
Изм.	Кол. уч.	Лист	№ док.	Подпись	Дата
Разраб.	Суболап				20.07.20
Провер.	Ожегов				20.07.20
Нач. отд.	Масленников				20.07.20
Нач. УПР	Орлов				21.07.20
Н.контр.	Ковальцова				20.07.20
Утв.	Шибанов				03.08.20

Переобвязка колонны ректификации хлористого метилена поз.57/5. Эл.обогрев линии отбора целевой фракции из колонны поз.57/5 в сборники поз.43/3,4

Схема электрическая принципиальная питания и управления эл.обогревом трубопровода Тр-12

Стадия	Лист	Листов
Р		1

УПР ГалоПолимер Кирово-Чепецк
248011

Логословано
 Дата 03.08.2020
 Подп. А.С.
 Фамилия Болтышев
 Должность Энергетик
 Взам. инв.№
 Подпись и дата 04.08.20
 Инв.№ подл. 248011