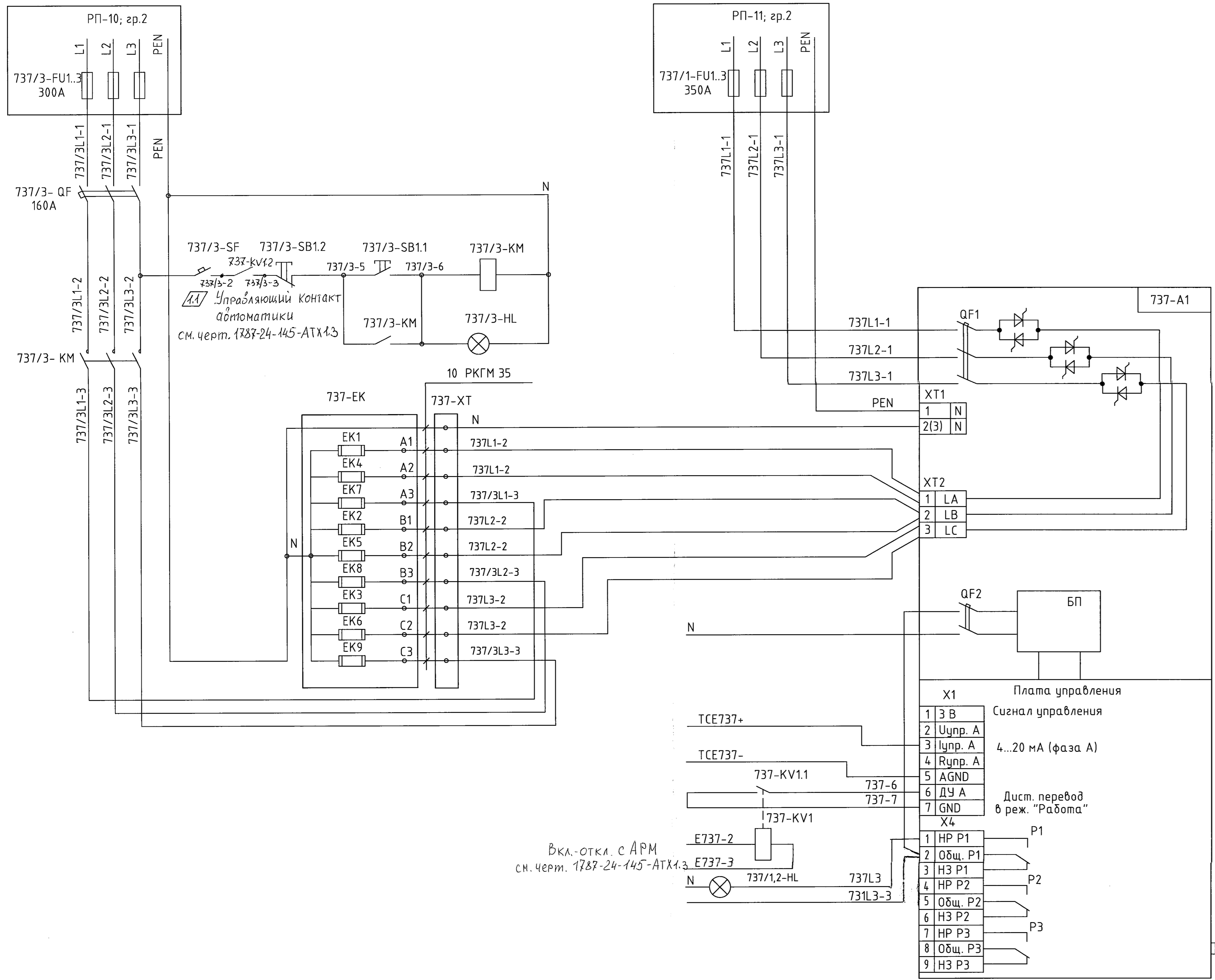


Принципиальная схема управления электрообогревом калорифера поз.737



Вкл.-откл. с АРМ
см. черт. 1787-24-145-АТХ1.3

Поз. обозначение	Наименование	Кол	Примечание
737/3-FU1...3	Предохранитель ПР-2 220В 300-350А патрон	3	ТехноЭл
737/1,2-FU1...3	Предохранитель ПР-2 220В 350-350А патрон	3	ТехноЭл
737-А1	Тиристорный регулятор мощности, трехфазный, ток ном. фазы 250А, схема нагрузки звезда с вводным автоматом, ТРМ-3-Н-А-250	1	Звезда -Электроника
737/3-КМ	Контактор LC1E160U5 TVS, 3Р, 160А, НО+НЗ, 380В, АС3.240V АС50Гц, Артикул 0122114	1	Schneider Electric
737/3-QF	Автоматический выключатель EASYPACT, 160А, трехполюсный, 18кА (EZC250F3160)	1	Schneider Electric
737-ЕК	Электрокалорифер ЭК-200НЖ, 198кВт, 380В	1	АО Глазовский завод Металлист
	Кнопка управления SB-7 "Пуск" d22 мм/230В, зеленая, арт. ВВТ40-SB7-K06	1	IEK
	Кнопка управления SB-7 "Стоп" d22 мм/230В, красная, арт. ВВТ40-SB7-K04	1	IEK
	Термостойкий силовой медный провод РКГМ 35	20м	
737-ХТ	Щит монтажный ЩМП 250x300x150 IP54 У2 металлический ЩМП-2.3.1-0 (УКМ40-231-54)	1	IEK
	Винтовая клемма UT35, арт.3044225	9	Phoenix Contact
	Винтовая клемма UT35 BU, арт.3044238	3	Phoenix Contact
737/1,2-3-HL	Сигнальный индикатор AD22DS LED матрица 22мм зеленый 230В, код BLS10-ADDS-230-K06	2	IEK
737/3-SF	Автоматический выключатель однополюсный, ВА47-29 1Р 6А х-каС, IEK, MVA20-1-006-С	1	IEK
737-KV1	Релейный модуль - PLC-RSC- 24DC/21-21 - 2967060	1	Phoenix Contact

- Общие данные см. лист 1787-24-145-ЭМ1.1.
- Места подключения кабеля к электрокалориферу см. черт. 1787-24-145-ЭМ1.7.

				1787-24-145-ЭМ1.4			
Изм.	Кол. уч.	Лист	№ док	Подп.	Дата	ООО "ГалоПолимер Кирова-Чепецк"	
1	1	22	245	РЗМ	07/08/19		
Разраб.	Вахрушева				07/08/19		Установка электрокалорифера на линии сушки Ф-42
Проб.	Коврижных				05.08.19		
Нач. отд.	Масленникова				05.08.19		
Нач. УПР	Орлов				07/08/19		
Н. контр.	Ковальцова				07/08/19	Принципиальная схема управления электрообогревом калорифера поз.737	
Утв.	Шибанов				15.08.19		

Страница 1 из 1

Лист 1 из 1

Листов 1

УПР ГалоПолимер Кирова-Чепецк
245851

Инв.№ подл. 245851
Получить и дата 13.03.19
Взач. инв.№ 13.03.19
Экземпляр 19
Должность 19
Фамилия 19
Подпись 19
Дата 13.03.19