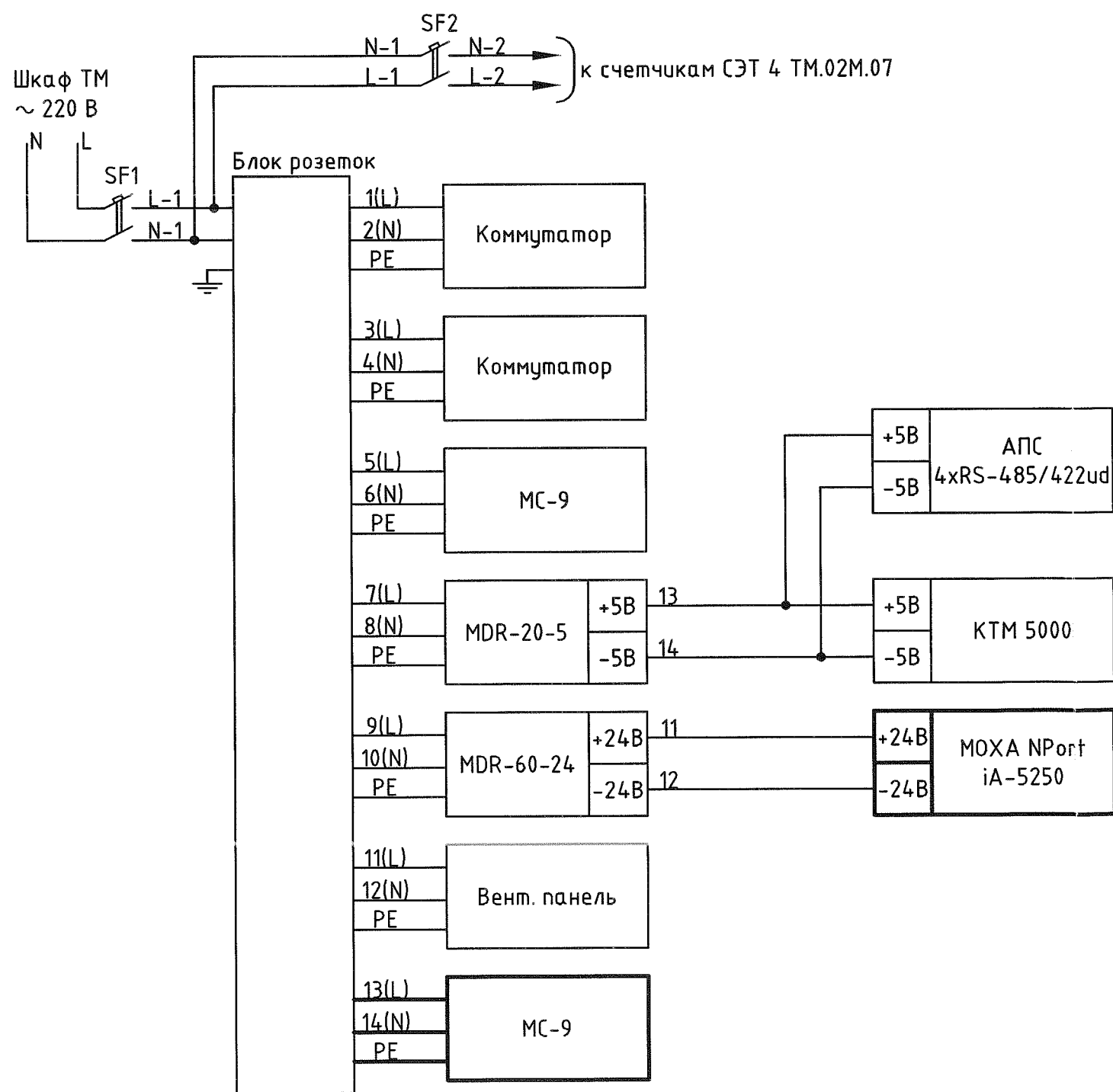


Создано  
 Энергетик  
 Мастер  
 Хардин  
 Симонов  
 22.08.20  
 05.10.2020  
 248180



Поз. обозначение	Наименование	Кол	Примечание
	Источник питания MDR-20-5	1	
	Источник питания MDR-60-24	1	
	Вентиляционный комплект к настенным шкафам серии SJ2	1	
	Коммутатор SNR-S2985G-24T	2	
	Контроллер телемеханики СПРУТ КТМ 5000	1	
	Четырехканальный адаптер последовательной связи на USB АПС 4xRS-485/422u	1	
	Модуль связи оптический MC-9	2	
	Индустриальный конвертер MOXA NPort IA-5250	1	
SF1	Автоматический выключатель Acti 9 iC60H 2P 6 A C	1	
SF2	Автоматический выключатель Acti 9 iC60H 2P 2 A C	1	
	RACK5 Блок розеток 19", 1U, 8 постов 2К+3, с выкл., отсоединяемый шнур питания IEC320-C13 / 2К+3	1	

- Общие данные см. черт. 2085-104-0-СС 1.1.
- Устанавливаемое оборудование обозначено линиями большей толщины.
- Существующий 1-портовый асинхронный промышленный сервер MOXA NPort IA-5150 демонтировать, на его место установить индустриальный конвертер MOXA NPort IA-5250.
- Подключение MOXA NPort к источнику питания MDR-60-24 оставить существующее.

2085-104-0-СС 1.13					
ООО "ГалоПолимер Кирово-Чепецк"					
Изм.	Кол. уч.	Лист	N док.	Подп.	Дата
Разраб.	Седых			<i>Седых</i>	10.09.20
Пров.	Ожегов			<i>Ожегов</i>	17.09.20
Нач. отд.	Масленников			<i>Масленников</i>	17.09.20
Нач. УПР	Орлов			<i>Орлов</i>	17.09.20
Н. контр.	Ковальногова			<i>Ковальногова</i>	15.09.20
Утв.	Шибанов			<i>Шибанов</i>	01.10.20
Перевод электроснабжения ПС-11 6 кВ с ТЭЦ-3 на ГПП. Телемеханизация					
Стадия					
Лист					
Листов					
Р 1					
 Кирово-Чепецк 248180					