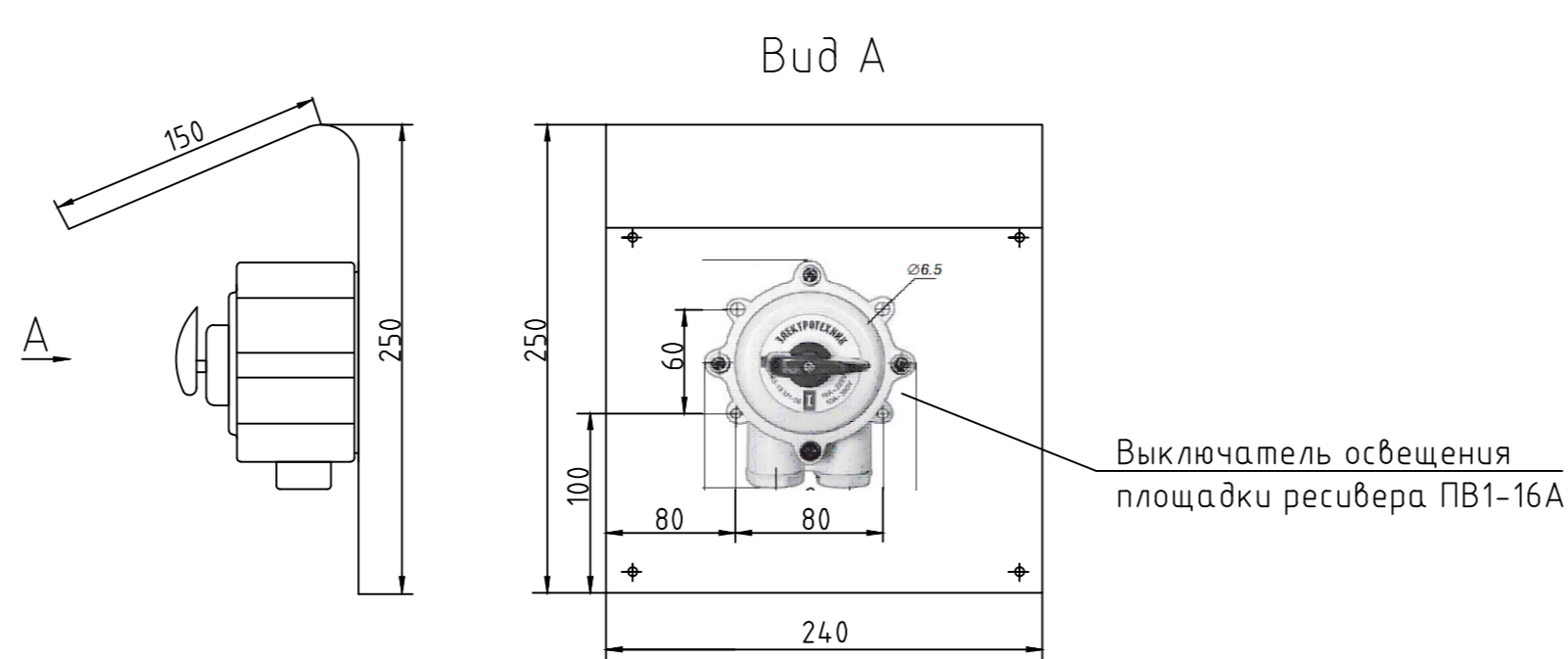
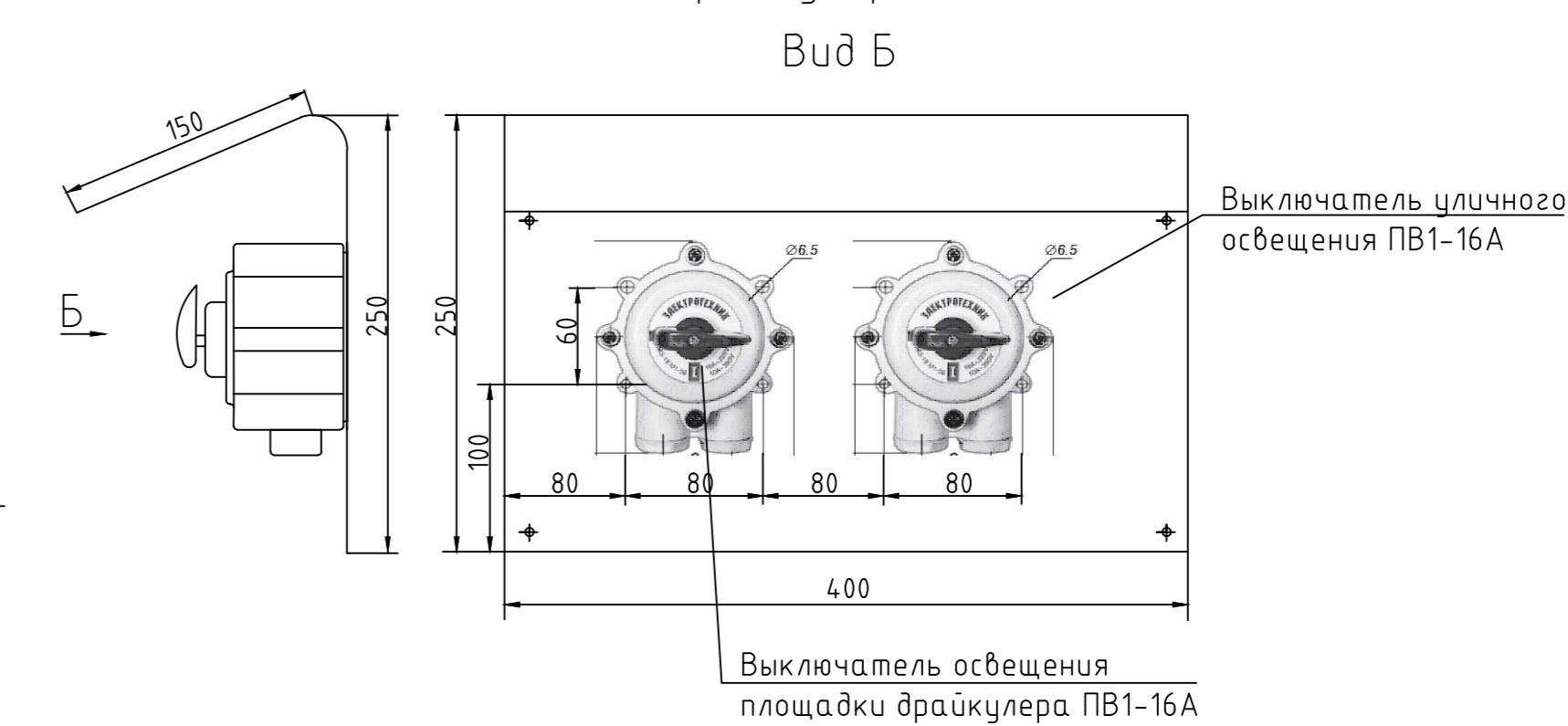


Размещение выключателя освещения площадки ресивера (1:4)



Размещение выключателей уличного освещения и площадки драйкулера (1:4)



- Общие данные см. черт. 1629-27-76-303.1.
- На площадке драйкулера светильники TL-STREET 55 PR Plus консольного типа смонтировать на кронштейне 1K(15°)-1,5-1,5-П-Тр.48, кронштейн установить в трубу $\Phi 65 \times 4$ высотой 1м (крепление "труба в трубе" служит для обеспечения поворота светильника под нужным углом), трубу $\Phi 65 \times 4$ крепить сваркой к сущ. металлическим конструкциям. На площадке драйкулера светильники HСП-11-200-801 крепить с сущ. металлоконструкциям с помощью крюка У25М.
- В месте установки насосов светильники HСП-11-200-801 крепить с сущ. металлоконструкциям на держатель трубный К939, кронштейн К986 и крюк У25М.
- Для освещения подхода к площадке ресивера и лестницы установить светильник TL-STREET 55 PR Plus на стене здания на кронштейн КРК-2 Wall. На площадке ресивера установить светильник HСП-11-200-801 установить на стойке стойке К987, подвес на стойке выполнить на крюке У25М. В помещении установки компрессора поз.379 светильники рабочего и аварийного освещения FPL01-58-50 крепить с помощью самореза с дюбелем.
- Пакетные выключатели ПВ1-16А, находящиеся вне здания защитить козырьком от атмосферных осадков и ультрафиолетового излучения.
- Все кабели освещения на площадке драйкулера проложить по перфобеллеру К240-0ц в гофротрубе $\Phi 17$ мм.
- Рядом с каждым светильником смонтировать соединительную коробку для подключения питания. В помещении использовать коробки ТУСО IP54, вне помещения - коробки ответвительные IP56, ввод гофротрубы в коробку выполнить с помощью монтажного комплекта муфта труба-коробка.
- Расположение светильников, кабельных трасс, выключателей уточнить по месту, чтобы обеспечивалось удобство монтажа и эксплуатации.
- Пакетные выключатели, расположенные вне здания смонтировать под козырьком для защиты от ультрафиолетового излучения и атмосферных осадков, который изготовить из стального оцинкованного листа. (см. чертёж).
- Кабели рабочего (R03-н1, R04-н1) и аварийного освещения (A01-н1) в помещении установки компрессора поз.379 проложить раздельно в кабельных каналах "ЭЛЕКОР", которые проложить параллельно на высоте 3,7м от пола; на участке прокладки в кабельном лотке 100x50 ИЕК кабели рабочего (R01-н1, R02-н1, R03-н1) и аварийного (A01-н1) освещения разделить перегородкой.
- Однолинейную схему РЩО-40, АЩО-40 см. чертежи 1629-27-76-302.2,3. План прокладки кабельных лотков по эстакаде от корп.76 до площадки драйкулера см. чертёж 1629-27-76-ЗМЗ.6.
- Металлические неизолированные части электрооборудования, кабельные металлоконструкции, заземлить отдельным защитным проводником в соответствии с ПУЭ, проект заземления см. 1629-27-76-ЭГ1.

Поз. обозначение	Наименование	Кол.	Примечание
РЩО-40	Щиток освещения для производственных и общественных зданий ОЩВ-3-63-12-0 36 УХЛ4 IP31 210x245x120мм	1	Предусмотрен в проекте 1629-27-76-302
АЩО-40	Щиток освещения для производственных и общественных зданий ОЩВ-3-63-6-0 36 УХЛ4 IP31 210x245x120 мм	1	
R01-н1	Кабель силовой ВВГнг-LS 3x1,5	105 м	
R02-н1	Кабель силовой ВВГнг-LS 3x1,5	125 м	
R03-н1	Кабель силовой ВВГнг-LS 3x1,5	65 м	
R04-н1	Кабель силовой ВВГнг-LS 3x1,5	70 м	
A01-н1	Кабель силовой ВВГнг-LS 3x1,5	55 м	
	Светильник HСП-11-200-801 крйк IP54	11	Вапра
	Светильник FPL01-58-50 светодиодный 58Вт IP66	9	ФЕРЕКС
	Уличный светодиодный светильник TL-STREET 55 PR Plus (Д)	5	Технологии света
	Коробка ответвительная с гладкими стенками, IP56, 100x100x50мм	25	DKC
	Коробка распределительная ТУСО 85x85x40мм, IP54	10	RUVinil
	Выключатель ПВ1-16А пакетный однополюсный в пл. корп. IP56	3	Электротехник
	Выключатель ВС20-1-0-ФСр IP54 одноклавишный для открытой установки 10А/250В	2	IEK
	Стойка К987	1	ЗЭМИ
	Кронштейн К986	4	ЗЭМИ
	Держатель трубный К939	4	ЗЭМИ
	Кронштейн консольный однорожковый приставной 1K(15°)-1,5-1,5-П-Тр.48	4	Промснабресурс
	Крюк У25М	11	ЗЭМИ
	Кронштейн регулируемый консольный КРК-2 Wall	1	Технологии света

- Общие данные см. черт. 1629-27-76-303.1.
- На площадке драйкулера светильники TL-STREET 55 PR Plus консольного типа смонтировать на кронштейне 1K(15°)-1,5-1,5-П-Тр.48, кронштейн установить в трубу $\Phi 65 \times 4$ высотой 1м (крепление "труба в трубе" служит для обеспечения поворота светильника под нужным углом), трубу $\Phi 65 \times 4$ крепить сваркой к сущ. металлическим конструкциям. На площадке драйкулера светильники HСП-11-200-801 крепить с сущ. металлоконструкциям с помощью крюка У25М.
- В месте установки насосов светильники HСП-11-200-801 крепить с сущ. металлоконструкциям на держатель трубный К939, кронштейн К986 и крюк У25М.
- Для освещения подхода к площадке ресивера и лестницы установить светильник TL-STREET 55 PR Plus на стене здания на кронштейн КРК-2 Wall. На площадке ресивера установить светильник HСП-11-200-801 установить на стойке стойке К987, подвес на стойке выполнить на крюке У25М. В помещении установки компрессора поз.379 светильники рабочего и аварийного освещения FPL01-58-50 крепить с помощью самореза с дюбелем.
- Пакетные выключатели ПВ1-16А, находящиеся вне здания защитить козырьком от атмосферных осадков и ультрафиолетового излучения.
- Все кабели освещения на площадке драйкулера проложить по перфобеллеру К240-0ц в гофротрубе $\Phi 17$ мм.
- Рядом с каждым светильником смонтировать соединительную коробку для подключения питания. В помещении использовать коробки ТУСО IP54, вне помещения - коробки ответвительные IP56, ввод гофротрубы в коробку выполнить с помощью монтажного комплекта муфта труба-коробка.

1629-27-76-303.2					
ООО "ГалоПолимер Кирово-Чепецк"					
Изм.	Кол. изм.	Лист	№ док.	Подп.	Дата
Разраб.	Ожегов				
Пров.	Вахрушева				
Нач. отд.	Масленников				
Нач. УПР	Орлов				
Н. контр.	Ковальцова				
Утв.	Шибанов				
				Стация	Лист
				Р	1
Производства тоннополотных парокров фторопласта Ф-4. Освещение в помещении компрессора, площадки драйкулера, ресивера				УПР ГалоПолимер Кирово-Чепецк	
План размещения оборудования и кабельных трасс					