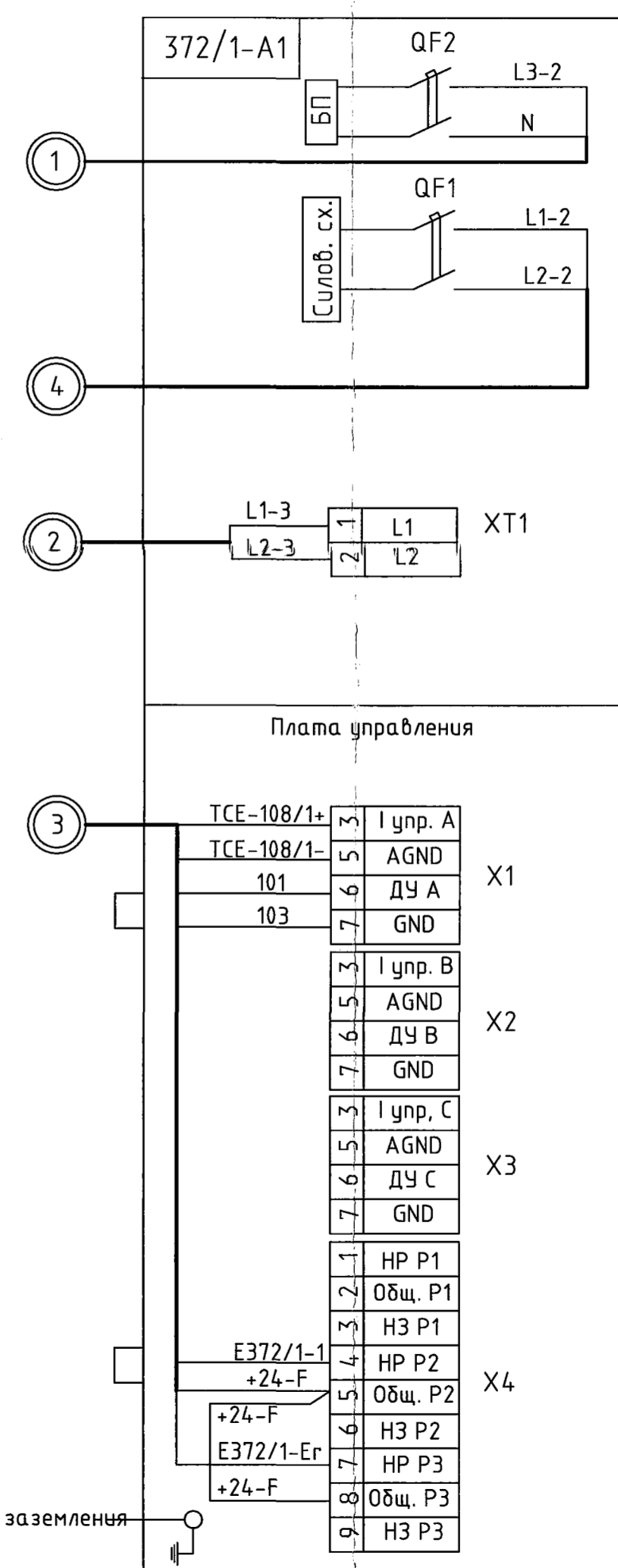
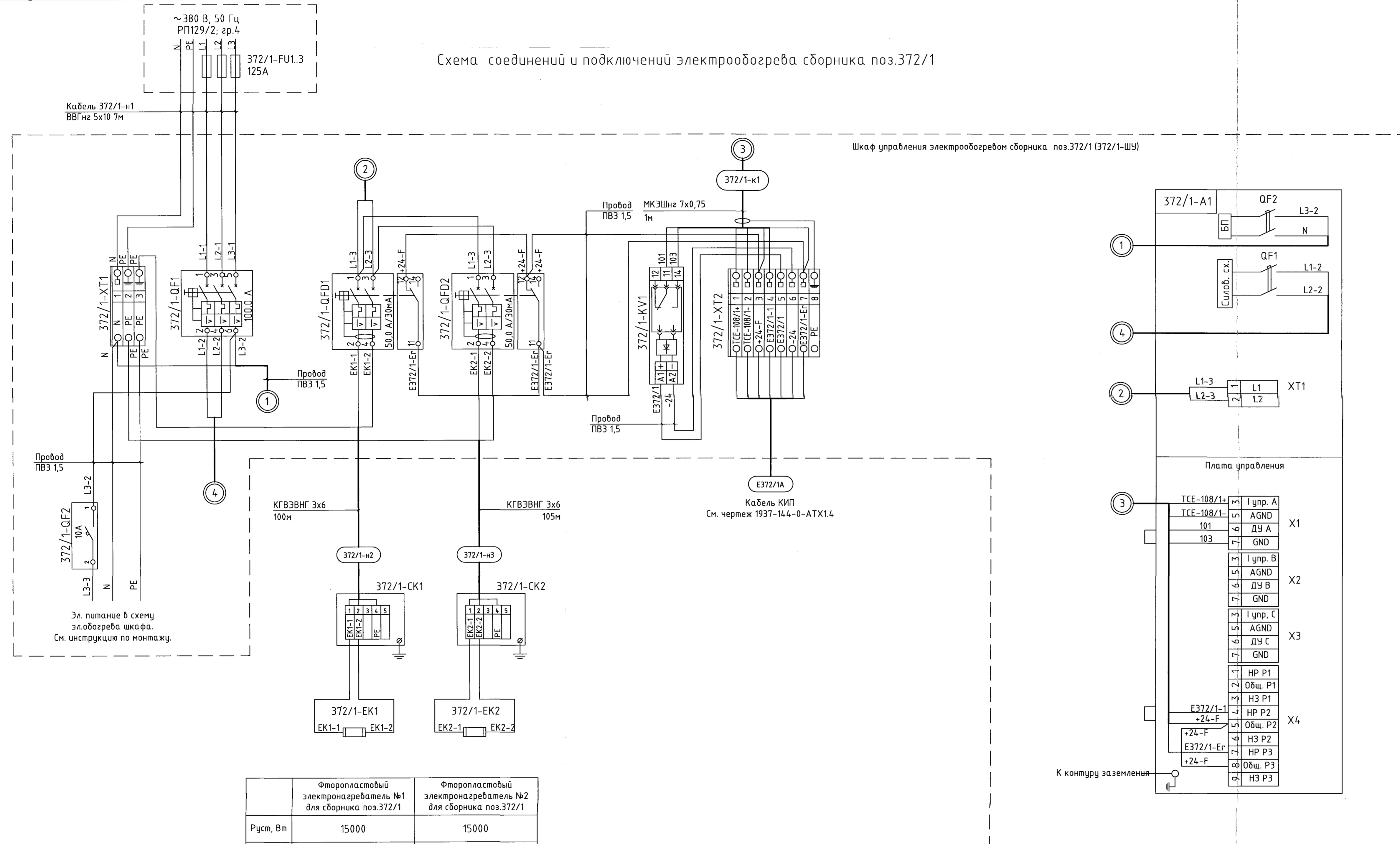


Схема соединений и подключений электрообогрева сборника поз.372/1

Шкаф управления электрообогревом сборника поз.372/1 (372/1-ШУ)



Поз.	Наименование	Кол	Примечание
372/1-A1	Тиристорный регулятор мощности, однофазный, ток фазы 125А, с вбодным абтоматом, ТРМ-1-А-125	1	Звезда-электроника
372/1-FU1.3	Вставка плавкая ПН2-250-125А-У3-КЭА3	3	КЭА3
372/1-QF1	Автоматический выключатель ВА47-100 ЗР, хар-ка С, In=100А	1	IEK
372/1-QF2	Автоматический выключатель ВА47-29 1Р, хар-ка С, In=10А	1	IEK
372/1-QFD1 372/1-QFD2	Дифференциальный автомат АД12 2Р 50А 30мА	2	IEK
372/1-EK1 372/1-EK2	Фторопластовый электронагреватель, Rном=15кВт, U=380В	2	ООО "МПО РАДИН"
	Контакт состояния аварийный КСВ47	2	IEK
372/1-KV1	Универсальный релейный модуль PLC-RSP-24DC/21	1	Phoenix Contact
372/1-СК1 372/1-СК2	Коробка соединительная РТВ402-1П/2П	2	Тепломаг
XT1/1 XT2/1-7	Клемма винтовая проходная УТ6, цвет серый	8	PhoenixContact
XT1/2,3 XT2/8	Заземляющая клемма винтовая УТ6-РЕ, цвет желто-зеленый	3	PhoenixContact
372/1-н1	Кабель силовой ВВГнг 5x10	7м	
372/1-н2	Кабель гибкий экранированный КГВЭВНГ 3x6	100 м	
372/1-н3	Кабель гибкий экранированный КГВЭВНГ 3x6	105 м	
372/1-к1	Кабель монтажный экранированный МКЭШнг 7x0,75	1м	

- Общие данные см. черт. 1937-144-0-ЭМ3.1
- Монтаж вести проводом ПВ3 4 кроме цепей указанных отдельно.
- Схема соединений и подключений электрообогрева сборников 372/2,3 аналогична схеме управления сборника 372/1, изменяется маркировка с 372/1 на 372/2,3.
- Место эл. питания, длину кабелей поз.372/2,3-н1-3 для электрообогрева сборников 372/2,3 см. однолинейную схему (1937-144-0-ЭМ3.2).

	Фторопластовый электронагреватель №1 для сборника поз.372/1	Фторопластовый электронагреватель №2 для сборника поз.372/1
Руст, Вт	15000	15000
Номинал. ток, А	39,5	39,5

1937-144-0-ЭМ3.4					
ООО "ГалоПолимер Кирова-Чепецк"					
Изм.	Кол.уч.	Лист	№ док.	Подп.	Дата
Разраб.	Ожегов	1	1937-144-0-ЭМ3.4		01.08.19
Проб.	Кобрижных	1	1937-144-0-ЭМ3.4		01.08.19
Нач. отд.	Масленников	1	1937-144-0-ЭМ3.4		01.08.19
Нач.УНР	Орлов	1	1937-144-0-ЭМ3.4		01.08.19
Н. контр.	Ковальцова	1	1937-144-0-ЭМ3.4		01.08.19
Этб.	Щабанов	1	1937-144-0-ЭМ3.4		01.08.19
Установка сборников поз.372/1-3, 374. Электрообогрев сборников поз.372/1-3, воздухоп сборников поз.372/1-3					
Схема соединений и подключений электрообогрева сборников поз.372/1-3					
Стандия	Лист	Листов			
Р		1			
УПР ГалоПолимер Кирова-Чепецк					
246397					
Формат А3Х3					

Инв.М. подл. | Подпись и дата | Власт. инв.М. | Энергетик | Черт. | 08-19