

Ведомость основных комплектов рабочих чертежей ЭМ

Обозначение	Наименование	Примечание
1812-2-43-ЭМ1	Перевод электроснабжения насосов поз.51/4-13 с РУ-6А в РУ-6 в корп.43 производства 1	

Ведомость документов основного комплекта рабочих чертежей ЭМ1

Обозначение	Наименование	Примечание
1812-2-43-ЭМ1.1	Общие данные	
1812-2-43-ЭМ1.2	Однолинейная схема питания и управления двигателями насосов поз.51/4-8	
1812-2-43-ЭМ1.3	Однолинейная схема питания и управления двигателями насосов поз.51/9-13	
1812-2-43-ЭМ1.4	Схема электрическая принципиальная питания и управления двигателями насосов поз.51/4-13	
1812-2-43-ЭМ1.5	Схема соединений и подключений питания и управления двигателями насосов поз.51/4-13	
1812-2-43-ЭМ1.6	Шкаф питания и управления двигателями насосов поз.51/4-13	
1812-2-43-ЭМ1.7	План размещения оборудования и кабельных трасс	
1812-2-43-ЭМ1.8	Настенный кабельный блок с подвесками	

Ведомость ссылочных и прилагаемых документов

Обозначение	Наименование	Примечание
	<u>Прилагаемые документы</u>	
1812-2-43-ЭМ1.С0	Спецификация оборудования, изделий и материалов	
	<u>Ссылочные документы</u>	

Общие указания

1. Проект разработан на основании задания на проектирование №09-50/0138 ЗП от 18.04.2014.
2. Класс зоны помещения, где установлено проектируемое оборудование, является невзрывоопасной и непожароопасной.
3. Монтаж электрооборудования, разводку кабельных линий вести согласно ПУЭ, СП 76.13330.2016, РМ14-244-06.
4. Оборудование заземлить согласно ПУЭ гл. 1.7.


Рабочие чертежи разработаны в соответствии с действующими нормами, правилами и стандартами.

Главный инженер проекта

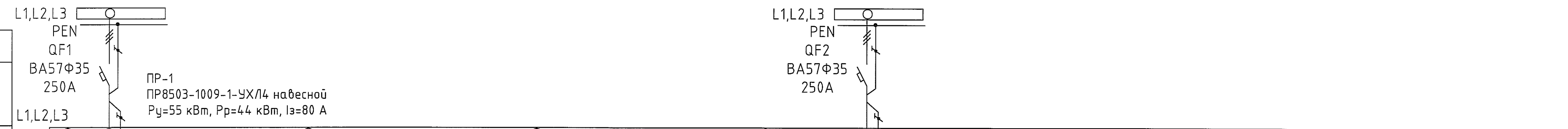
И.В.Цветков
13.11.18

И. В. Цветков

Дата: 09.11.18
Подп. *И.В.Цветков*
Фамилия: Патрушев
Должность: Энергетик
Взам. инв.Н
Подпись и дата: 16.11.18
Инв.Н подп.: 245400

						1812-2-43-ЭМ1.1			
						ООО "ГалоПолимер Кирово-Чепецк"			
Изм.	Кол. уч.	Лист	N док.	Подп.	Дата	Перевод электроснабжения насосов поз.51/4-13 с РУ-6А в РУ-6 в корп.43 производства 1	Стадия	Лист	Листов
Разраб.		Суболап		<i>Суболап</i>	20.11.18		Р		1
Провер.		Коврижных		<i>Коврижных</i>	27.11.18				
Нач. отд.		Масленников		<i>Масленников</i>	13.11.18				
Нач. УПР		Орлов		<i>Орлов</i>	13.11.18				
Н.контр.		Ковальногова		<i>Ковальногова</i>	13.11.18				
Утв.		Шибанов		<i>Шибанов</i>	13.11.18	Общие данные			
							 245400		

с п/ст.-19, фидер 326, секция 2

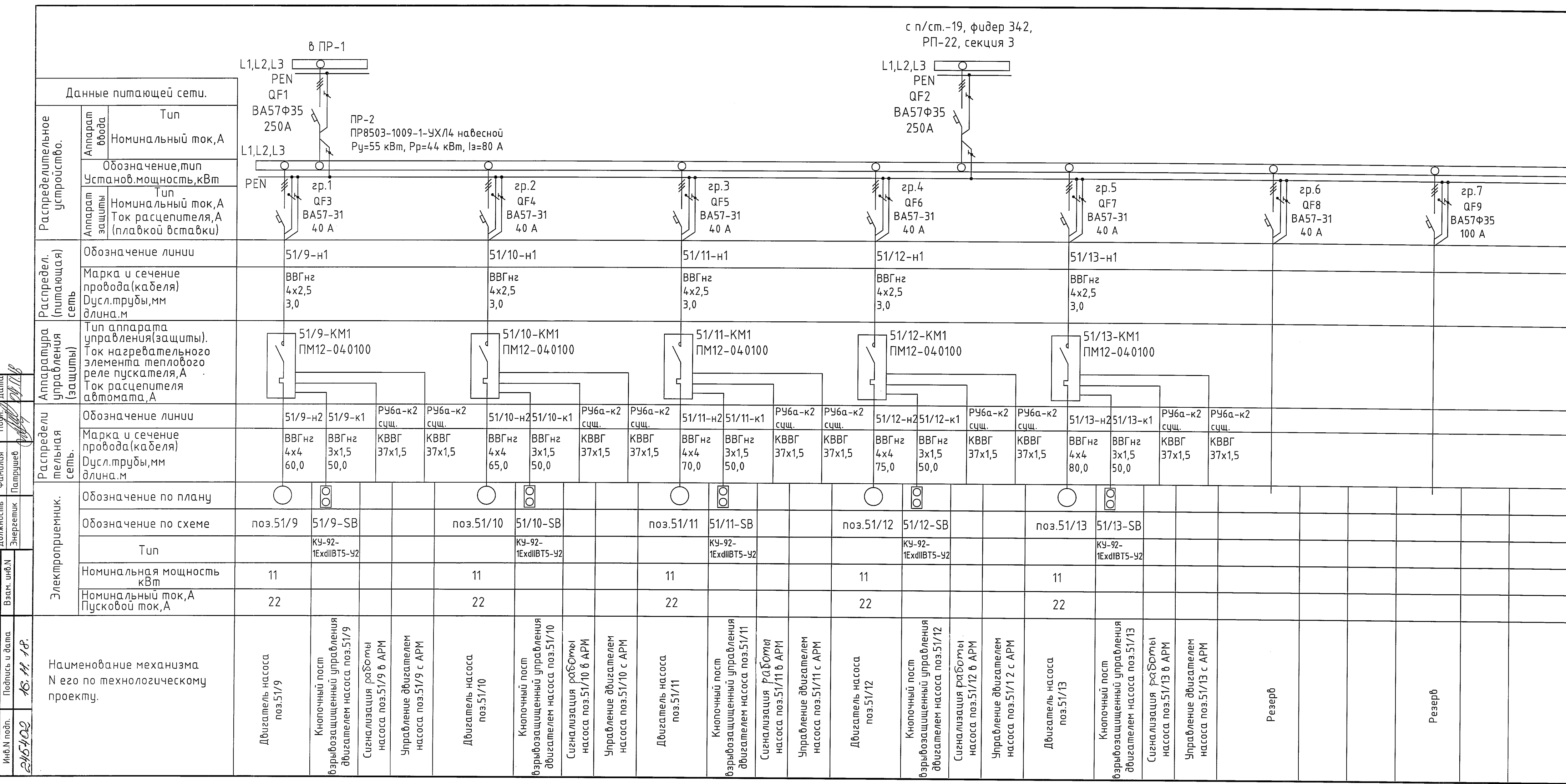


Данные питающей сети.		Тип	
Аппарат ввода	Номинальный ток, А	Обозначение, тип	Установ. мощность, кВт
Аппарат защиты	Номинальный ток, А Ток расцепителя, А (плавкой вставки)	Обозначение линии	Марка и сечение провода(кабеля) Дусл.трубы, мм длина, м
Аппаратура управления (защиты)		Аппаратура управления (защиты)	
Распределительная сеть.		Распределительная сеть.	
Электромонтаж.		Электромонтаж.	
PR-1 PR8503-1009-1-УХЛ4 навесной Pу=55 кВт, Pр=44 кВт, Iз=80 А	250 А	51/4-н1	ВВГнг 4x2,5 3,0
QF3 BA57-31 40 А	гр.1	51/5-н1	ВВГнг 4x2,5 3,0
QF4 BA57-31 40 А	гр.2	51/6-н1	ВВГнг 4x2,5 3,0
QF5 BA57-31 40 А	гр.3	51/7-н1	ВВГнг 4x2,5 3,0
QF6 BA57-31 40 А	гр.4	51/8-н1	ВВГнг 4x2,5 3,0
QF7 BA57-31 40 А	гр.5		
QF8 BA57-31 40 А	гр.6		
QF9 BA57Ф35 100 А	гр.7		
51/4-КМ1 ПМ12-040100	51/4-н2	51/4-к1	ВВГнг 3x1,5 50,0
51/5-КМ1 ПМ12-040100	51/5-н2	51/5-к1	ВВГнг 3x1,5 50,0
51/6-КМ1 ПМ12-040100	51/6-н2	51/6-к1	ВВГнг 3x1,5 50,0
51/7-КМ1 ПМ12-040100	51/7-н2	51/7-к1	ВВГнг 3x1,5 50,0
51/8-КМ1 ПМ12-040100	51/8-н2	51/8-к1	ВВГнг 3x1,5 50,0
КУ-92-1ExdIIВТ5-У2	КУ-92-1ExdIIВТ5-У2	КУ-92-1ExdIIВТ5-У2	КУ-92-1ExdIIВТ5-У2
11	11	11	11
22	22	22	22
Двигатель насоса поз.51/4	Кнопочный пост взрывозащищенный управления двигателем насоса поз.51/4	Сигнализация работы насоса поз.51/4 в АРМ	Управление двигателем насоса поз.51/4 с АРМ
Двигатель насоса поз.51/5	Кнопочный пост взрывозащищенный управления двигателем насоса поз.51/5	Сигнализация работы насоса поз.51/5 в АРМ	Управление двигателем насоса поз.51/5 с АРМ
Двигатель насоса поз.51/6	Кнопочный пост взрывозащищенный управления двигателем насоса поз.51/6	Сигнализация работы насоса поз.51/6 в АРМ	Управление двигателем насоса поз.51/6 с АРМ
Двигатель насоса поз.51/7	Кнопочный пост взрывозащищенный управления двигателем насоса поз.51/7	Сигнализация работы насоса поз.51/7 в АРМ	Управление двигателем насоса поз.51/7 с АРМ
Двигатель насоса поз.51/8	Кнопочный пост взрывозащищенный управления двигателем насоса поз.51/8	Сигнализация работы насоса поз.51/8 в АРМ	Управление двигателем насоса поз.51/8 с АРМ
	Резерв		
	Резерв		

Поз. обозначение	Наименование	Кол	Примечание
QF1-QF2	Автоматический выключатель ВА57Ф35 ЗР 250А	2	комплектно
QF3-QF8	Автоматический выключатель ВА57-31 ЗР 40А	6	комплектно
QF9	Автоматический выключатель ВА57Ф35 ЗР 100А	1	комплектно
51/4-8-КМ1	Контактор ПМ12-040100-40А-220АС-УХЛ4-В	5	КЭАЗ
51/4-8-н1	Кабель силовой с медными жилами ВВГнг 4x2,5	15м	
51/4-8-н2	Кабель силовой с медными жилами ВВГнг 4x4	280 м	
51/4-8-к1	Кабель силовой с медными жилами ВВГнг 3x1,5	250 м	
РУ6а-к2	Кабель контрольный с медными жилами КВВГнг 37x1,5		сущ.
51/4-8-SB	Пост управления кнопочный взрывозащищенный КУ-92-1ExdIIВТ5-У2	5	ВЭЛАН

1. Общие данные см. черт. 1812-2-43-ЭМ1.1.

1812-2-43-ЭМ1.2			
ООО "ГалоПолимер Кирово-Чепецк"			
Изм.	Кол. уч.	Лист	№ док.
Разраб.	Сивалоп	1	29.11.18
Провер.	Коврижных	1	29.11.18
Нач. отд.	Масленников	1	29.11.18
Нач. УПР	Орлов	1	29.11.18
Н.контр.	Ковальцова	1	29.11.18
Утв.	Щибанов	1	29.11.18
Перевод электроснабжения насосов поз.51/4-13 с РУ-6А в РУ-6 в корп.43 производства 1		Стадия	Лист
Однолинейная схема питания и управления двигателями насосов поз.51/4-8		Р	1
УПР ГалоПолимер Кирово-Чепецк		245401	



Поз. обозначение	Наименование	Кол	Примечание
QF1-QF2	Автоматический выключатель ВА57Ф35 ЗР 250А	2	комплектно
QF3-QF8	Автоматический выключатель ВА57-31 ЗР 40А	6	комплектно
QF9	Автоматический выключатель ВА57Ф35 ЗР 100А	1	комплектно
51/9-13 - KM1	Контактор ПМ12-040100-40А-220АС-УХЛ4-В	5	КЭАЗ
51/9-13 - н1	Кабель силовой с медными жилами ВВГнг 4x2,5	15м	
51/9-13 - н2	Кабель силовой с медными жилами ВВГнг 4x4	350 м	
51/4-8-к1	Кабель силовой с медными жилами ВВГнг 3x1,5	250 м	
РУ6а-к2	Кабель контрольный с медными жилами КВВГнг 37x1,5		сущ.
51/9-13 - SB	Пост управления кнопочный взрывозащищенный КУ-92-1ExdIIВТ5-У2	5	ВЭЛАН

1. Общие данные см. черт. 1812-2-43-ЭМ1.1.

1812-2-43-ЭМ1.3			
ООО "ГалоПолимер Кирова-Чепецк"			
Изм.	Кол. уч.	Лист	№ док.
Разраб.	Сиволоп	Лист	Дата
Провер.	Коврижных	Лист	Дата
Нач. отд.	Масленников	Лист	Дата
Н.контр.	Ковальцова	Лист	Дата
Учв.	Шибанов	Лист	Дата

Перевод электроснабжения насосов поз.51/4-13 с РУ-6А в РУ-6 в корп.43 производства 1

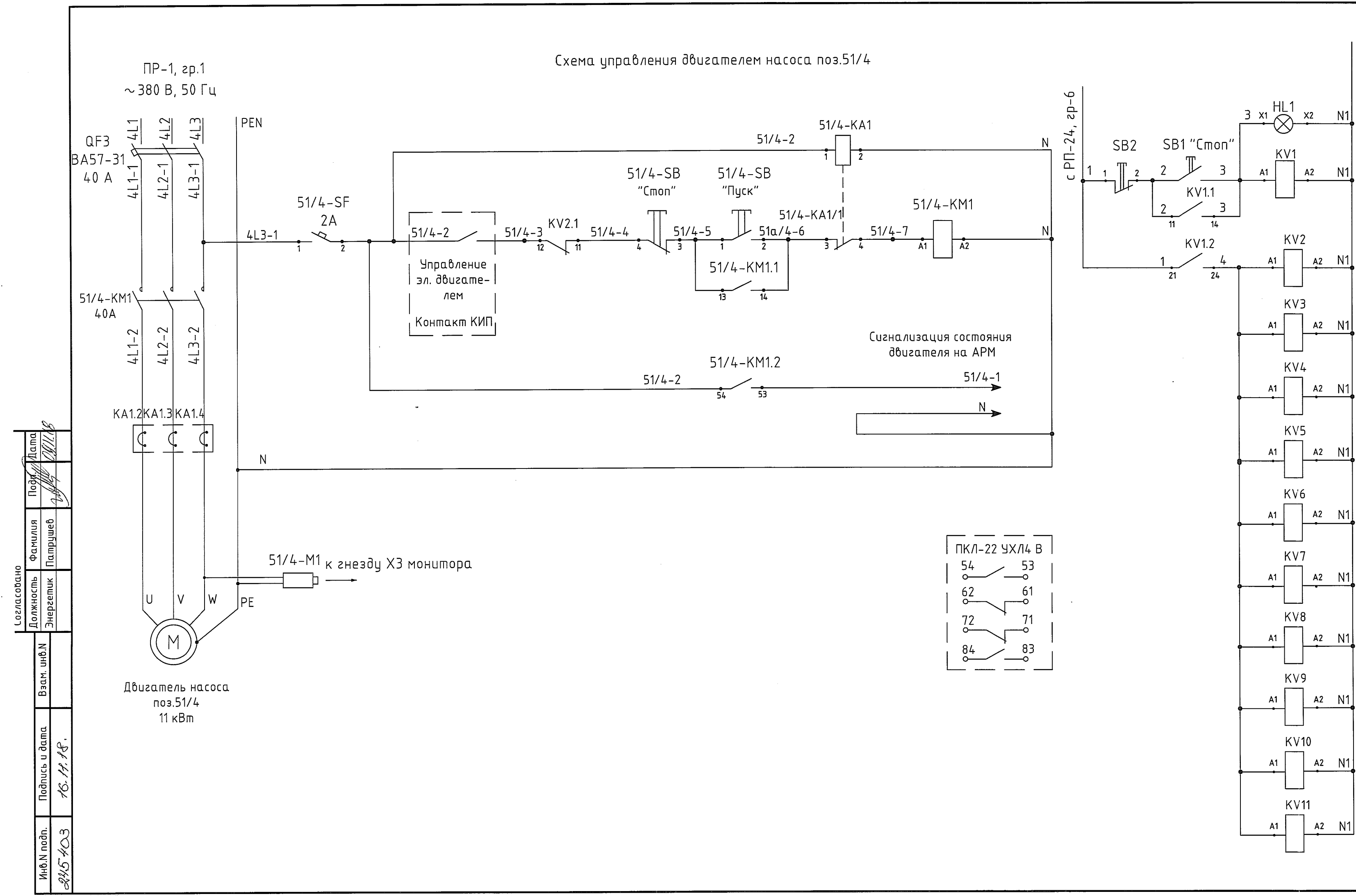
Однолинейная схема питания и управления двигателями насосов поз.51/9-13

Стадия Лист Листов

Р 1

УПР ГалоПолимер Кирова-Чепецк 215 402

Схема управления двигателем насоса поз.51/4



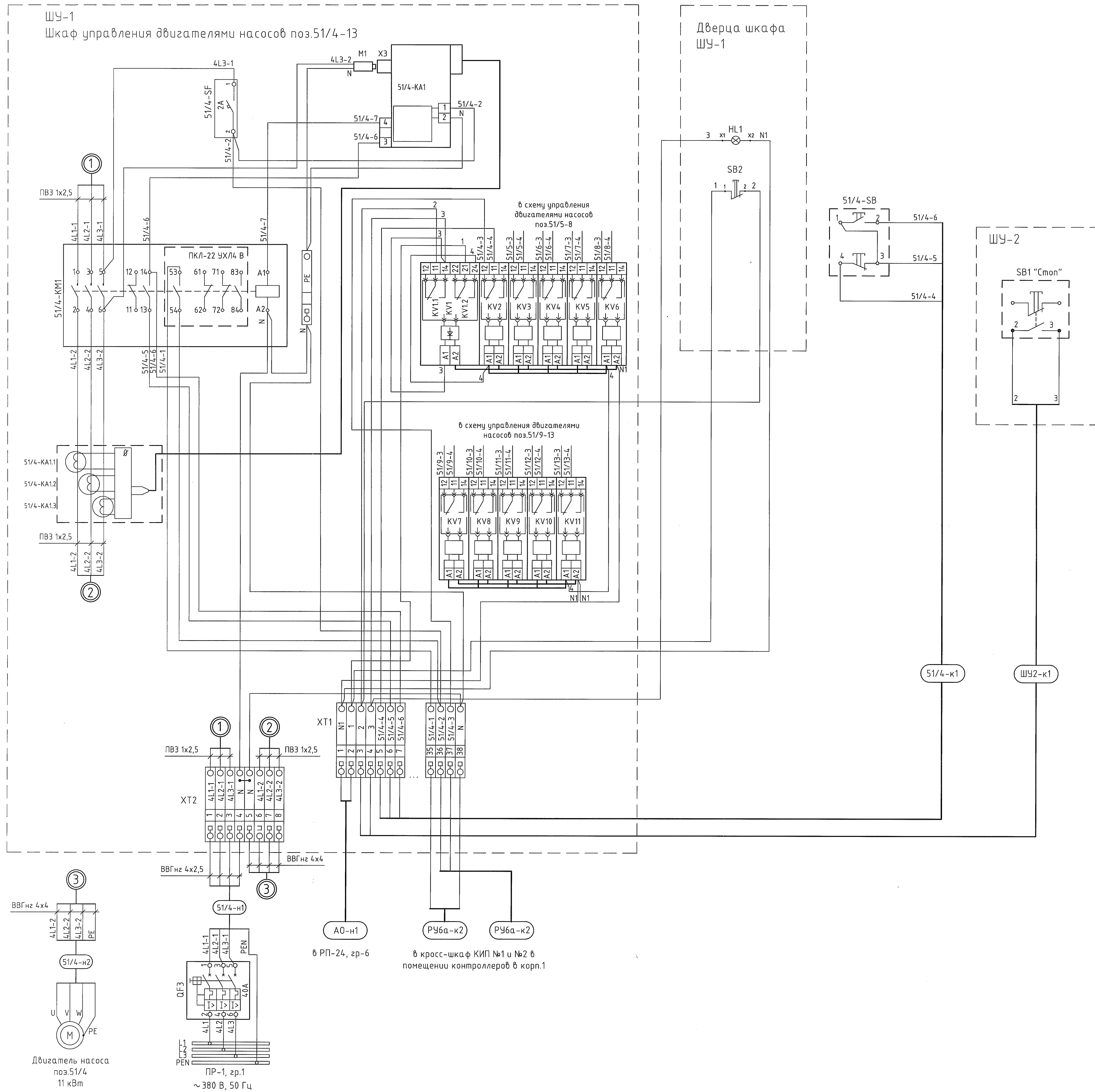
Согласовано
 Подпись
 Дата
 Должность
 Энергетик
 Фамилия
 Паспарцуб
 Взам. инв.Н
 Подпись и дата
 16.11.18.
 Инв.Н подл.
 215-403

Поз. обозначение	Наименование	Кол	Примечание
QF3	Автоматический выключатель ВА57-31 ЗР 40А	1	комплектно
51/4-SF	Автоматический выключатель ВА47-29 1Р 2А х-ка С	1	IEK
51/4-KM1	Контактор ПМ12-040100-40А-220АС-УХЛ4-В	1	КЭАЗ
51/4-SB	Пост управления кнопочный взрывозащищенный КУ-92-1ExdIBT5-У2	1	ВЭЛАН
KV1	Универсальный релейный модуль с пружинными клеммами PLC-RSP-230UC/21-21	1	Phoenix Contact
KV2-KV11	Универсальный релейный модуль с пружинными клеммами PLC-BSP-230UC/21	10	Phoenix Contact
51/4-KA1	Монитор двигателя МД-4-50	1	ООО «СибСпецПроект»
51/4-M1	Модуль контроля утечки М1	1	ООО «СибСпецПроект»
HL1	Светосигнальный индикатор АД-22ДС матрица d22мм 230В АС, цвет красный	1	IEK
SB1	Кнопка красная KE-021 Гриб 1но+1нз исполнение 2	1	Инженерсервис
SB2	Кнопка SB-7 "Стоп" красная 1з+1р d22мм/230В	1	IEK
	Приставка контактная ПКЛ-22 УХЛ4 В (ПКЛ к ПМ12 (12-63А) кл.Б)	1	КЭАЗ

- Общие данные см. черт. 1812-2-43-ЭМ1.1.
- Схемы электрические принципиальные питания и управления двигателей насосов поз.51/5-13 аналогичны схеме электрической принципиальной питания и управления двигателем насоса поз.51/4 (в маркировке оборудования и цепей индекс "4" меняется на индекс, соответствующий номеру двигателя насоса).
- Реле KV2 для аварийного отключения двигателя насоса поз.51/4; реле KV3 для поз.51/5; реле KV4 для поз.51/6; реле KV5 для поз.51/7; реле KV6 для поз.51/8; реле KV7 для поз.51/9; реле KV8 для поз.51/10; реле KV9 для поз.51/11; реле KV10 для поз.51/12; реле KV11 для поз.51/13.
- Кнопка SB1 находится на улице с северной стороны корпуса 43 в металлическом корпусе ШУ-2 (см.чертёж 1812-2-43-ЭМ1.7)

1812-2-43-ЭМ1.4				
ООО "ГалоПолимер Кирово-Чепецк"				
Изм.	Кол.уч.	Лист	И док.	Резрп / Дата
Разраб.	Сиволан	1	09.11.18	Перевод электроснабжения насосов
Провер.	Коврижных	1	09.11.18	поз.51/4-13 с РУ-6А в РУ-6 в корп.43
Нач. отд.	Масленников	1	09.11.18	производства 1
Н.контр.	Ковальцова	1	13.11.18	Схема электрическая принципиальная
Утв.	Шибанов	1	16.11.18	питания и управления двигателями насосов поз.51/4-13
Стадия			Лист	Листов
Р			1	1
УПР ГалоПолимер Кирово-Чепецк				215403

Схема соединений и подключений насоса поз.51/4



Поз. обозначение	Наименование	Кол.	Примечание
QF3	Автоматический выключатель ВА57-31 ЗР 40А	1	комплектно
51/4-SF	Автоматический выключатель ВА47-29 1Р 2А х-ка С	1	IEK
51/4-KM1	Контактор ПМ12-040100-40А-220АС-УХЛ4-В	1	КЭАЗ
51/4-SB	Пост управления кнопочный взрывозащищенный КУ-92-1ЕхdIIВТ5-У2	1	ВЗЛАН
KV1	Универсальный релейный модуль с пружинными клеммами PLC-RSP-230UC/21-21	1	Phoenix Contact
KV2-KV11	Универсальный релейный модуль с пружинными клеммами PLC-BSP-230UC/21	10	Phoenix Contact
51/4-KA1	Монитор двигателя МД-4-50	1	ООО «СибСпецПроект»
51/4-M1	Модуль контроля утечки M1	1	ООО «СибСпецПроект»
HL1	Светосигнальный индикатор AD-22DS матрица d22мм 230В АС, цвет красный	1	IEK
SB1	Кнопка красная KE-021 Гриб 1но+1нз исполнение 2	1	Инженерсервис
	Присадка контактная ПКЛ-22 УХЛ4 В (ПКЛ к ПМ12 (12-63А) кл.Б)	1	КЭАЗ
XT1	Клемма винтовая проходная UT 4, цвет серый	11	Phoenix Contact
XT2	Клемма винтовая проходная UT 4, цвет серый	8	Phoenix Contact
51/4-н1	Кабель силовой с медными жилами ВВГнг 4х2,5	3м	
51/4-н2	Кабель силовой с медными жилами ВВГнг 4х4	50м	
51/4-к1	Кабель силовой с медными жилами ВВГнг 3х1,5	50м	
ШУ2-к1, А0-н1	Кабель силовой с медными жилами ВВГнг 2х1,5	35м	
РУ6а-к2	Кабель контрольный с медными жилами КВВГнг 37х1,5		сущ.
	Нарезаемые перемычки FBST 500-TMC-N GY, длина 500 мм	1	Phoenix Contact

- Общие данные см. черт. 1812-2-43-ЭМ1.1.
- Схемы соединений и подключений питания и управления двигателями насосов поз.51/5-13 аналогичны схеме соединений и подключений питания и управления двигателем насоса поз.51/4 (в маркировке оборудования и цепей индекс "4" меняется на индекс, соответствующий номеру двигателя насоса).
- Монтаж вести проводом ПВЗ 1х1, кроме цепей, указанных отдельно.

1812-2-43-ЭМ1.5			
ООО "ГалоПолимер Кирово-Чепецк"			
Изм.	Кол. уч.	Лист	№ док.
Разраб.	Сиволов	1	1811/1
Провер.	Кобрижных	1	1811/1
Нач. отд.	Масленников	1	1811/1
Нач. УПР	Орлов	1	1811/1
Н.контр.	Ковальцова	1	1811/1
Умб.	Шубанов	1	1811/1

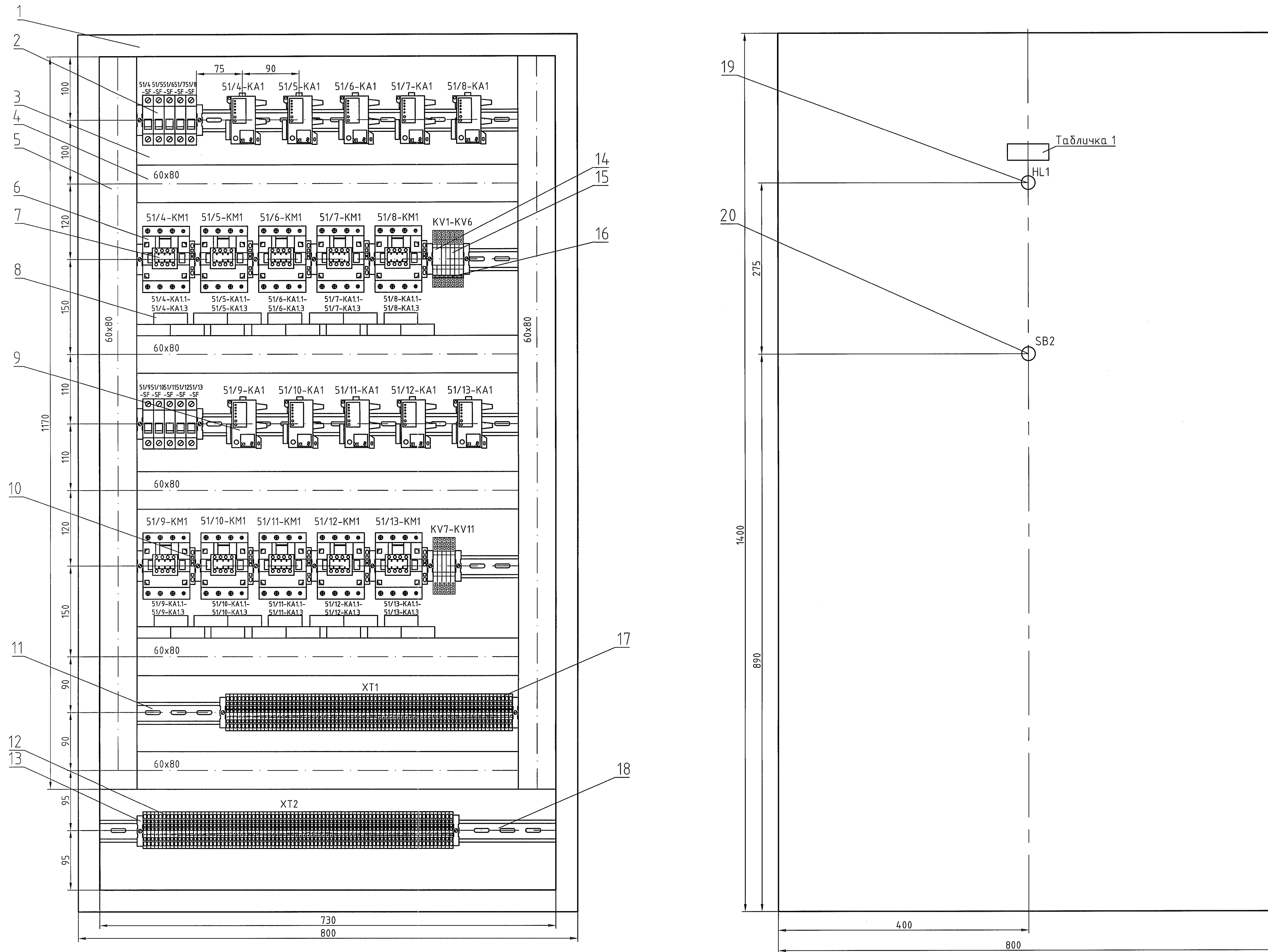
Перевод электроснабжения насосов поз.51/4-13 с РУ-6А в РУ-6 в корп.43 производства 1

Схема соединений и подключений питания и управления двигателями насосов поз.51/4-13

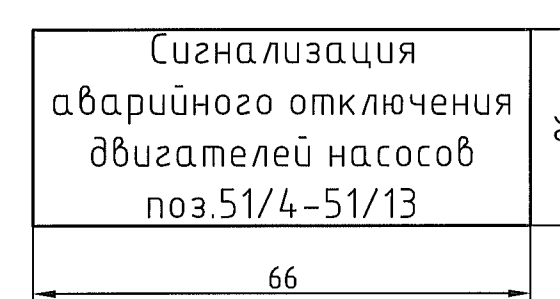
Стандия	Лист	Листов
Р	1	1

УПР ГалоПолимер Кирово-Чепецк 215404

Шкаф питания и управления двигателей насосов поз.51/4-13 (1:4)



Табличка №1



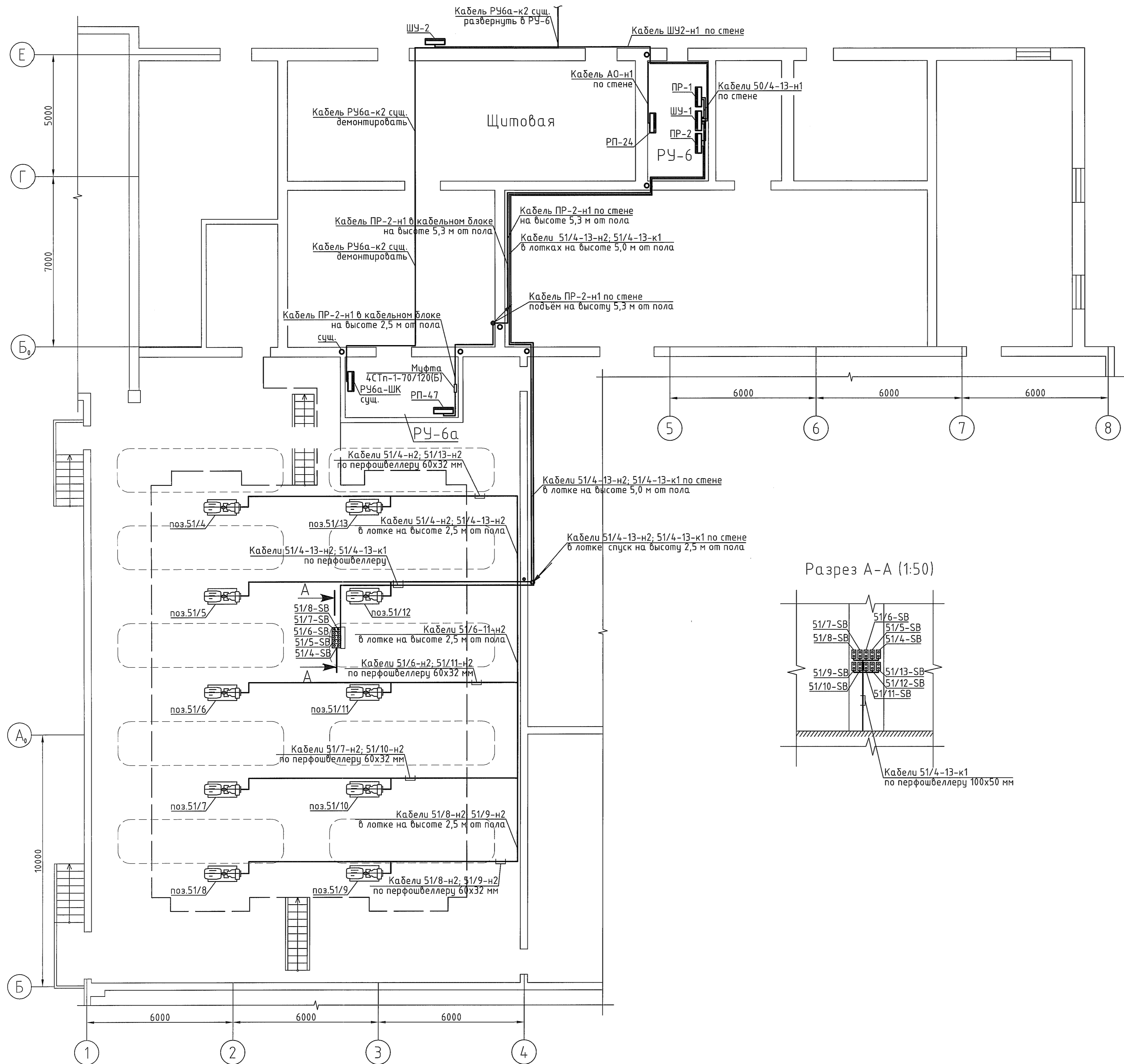
Поз. обозначение	Наименование	Кол.	Примечание
1	Навесной шкаф СЕ со сплошной дверью IP55, 1400x800x300 мм	1	ДКС
2	Автоматический выключатель ВА47-29 1Р 2А х-ка С	10	IEK
3	Монтажная панель навесного шкафа СЕ со сплошной дверью IP55, 1330x730 мм	1	ДКС
4	Короб перфорированный, серий RL6, 60x80 мм, длина 610 мм	5	ДКС
5	Короб перфорированный, серий RL6, 60x80 мм, длина 1170 мм	2	ДКС
6	Контактор ПМ12-040100-40А-220АС-УХЛ4-В	10	КЭАЗ
7	Приставка контактная ПКЛ-22 УХЛ4 В (ПКЛ к ПМ12 (12-63А) кл.Б)	10	КЭАЗ
8	Датчики тока МД-4-50	10	ООО «СубСпецПроект»
9	Монитор двигателя МД-4-50	10	ООО «СубСпецПроект»
10	Клемма винтовая проходная UT 4, цвет серый	10	Phoenix Contact
11	DIN-рейка NS 35/7,5 PERF, материал сталь, высота 7,5 мм, ширина 35 мм, длина 610 мм	5	Phoenix Contact
12	Клемма винтовая проходная UT 4, цвет серый	80	Phoenix Contact
13	Концевой держатель E/NS 35 N	22	Phoenix Contact
14	Универсальный релейный модуль с пружинными клеммами PLC-RSP-230UC/21-21	1	Phoenix Contact
15	Универсальный релейный модуль с пружинными клеммами PLC-BSP-230UC/21	10	Phoenix Contact
16	Нарезаемые перемычки FBST 500-TMC-N GY, длина 500 мм	1	Phoenix Contact
17	Клемма винтовая проходная UT 4, цвет серый	74	Phoenix Contact
18	DIN-рейка NS 35/7,5 PERF, материал сталь, высота 7,5 мм, ширина 35 мм, длина 730 мм	1	Phoenix Contact
19	Светосигнальный индикатор AD-22DS матрица d22mm 230В АС, цвет красный	1	IEK
20	Кнопка SB-7 "Стоп" красная 1э+1р d22мм/230В	1	IEK
	Рамка для надписи РП 66x26 (X-26)	100	ПЭМИ

- Общие данные см. черт. 1812-2-43-ЭМ1.1.
- Шкаф питания и управления двигателями насосов поз.51/4-13 монтировать на высоте 0,5 м от пола до низа шкафа при помощи анкерных болтов.

1812-2-43-ЭМ1.6				ООО "ГалоПолимер Кирово-Чепецк"		
Изм.	Кол. уч.	Лист	№ док.	Прод.	Дата	
Разраб.	Сивалов					Передача электроснабжения насосов
Провер.	Каврижных					поз.51/4-13 с РУ-6А в РУ-6 в корп.43
Нач. отд.	Масленников					производства 1
Нач. УПР	Орлов					Шкаф питания и управления
Н.контр.	Ковальцова					двигателями насосов поз.51/4-13
Умб.	Щадинов					

Исполнитель: Патрушев
 Проверил: Патрушев
 Дата: 16.11.18
 М.П. 05

План на отм. 0,000 (1:100)



	- Шкаф управления двигателями насосов
	- Проводка в трубе через стену
	- Пост управления кнопочный
	- Кабель в перфощвеллере

Поз. обозначение	Наименование	Кол	Примечание
ПР-1, ПР-2	Пункт ПР8503-1009-1-УХЛ4 распределительный навесной, 1200x700x355 мм	2	"Казань электроцит"
ШУ-1	Навесной шкаф СЕ со сплошной дверью, IP55, 1400x800x300 мм	1	ДКС
ШУ-2	Корпус металлический ЩМП-2.3.1-0 74 У2 IP54, 250x300x150 мм	1	ИЕК
51/4-SB-51/13-SB	Пост управления кнопочный взрывозащищенный КУ-92-1ЕхdIIВТ5-У2	10	ВЭЛАН
SB1	Кнопка красная КЕ-021 гриб 1но+1нз исполнение 2	1	Инженерсервис
	Соединительная кабельная муфта 4СТп-1-70/120(Б)	1	завод КВТ
ПР-2-н1	Кабель силовой с медными жилами ВВГнг 4x120	35м	
51/4-13-н1	Кабель силовой с медными жилами ВВГнг 4x2,5	30м	
51/4-13-н2	Кабель силовой с медными жилами ВВГнг 4x4	630 м	
51/4-13-к1	Кабель силовой с медными жилами ВВГнг 3x1,5	500 м	
РЧ6а-к2	Кабель контрольный с медными жилами КВВГнг 37x1,5		сущ.
ШУ2-н1, А0-н1	Кабель силовой с медными жилами ВВГнг 2x1,5	35м	
	Стандартный анкер с болтом М8, длина анкера 60 мм	25 шт	ДКС
	Гибкая армированная труба D=20 мм	30м	ДКС
	Труба водогазопроводная 32x3,2	6м	
	Перфорированный лоток 100x50x3000 мм с высотой доковой стенки 50 мм	5 шт	ДКС
	Перфощвеллер оцинкованный К 240-0ц 60x32x2000 мм	30 шт	

- Общие данные см. черт. 1812-2-43-ЭМ1.1.
- Кнопку SB1 монтировать в ШУ-1.
- ПР-1, ПР-2, ШУ-1 монтировать на высоте 0,5 м от пола до низа шкафа при помощи анкерных болтов.
- Подъем кабелей 51/4-13-н2 через металлическую площадку осуществить в трубе ВГП 32x3,2 мм.
- Подъем кабелей 51/4-13-н2 к двигателям насосов поз.51/4-13 осуществить в гибкой армированной трубе D=20 мм.
- Кабель ПР-2-н1 проложить в настенном кабельном блоке с подвесками (см. чертёж 1812-2-43-ЭМ1.8).
- Кабель РЧ6а-к2 развернуть из РЧ-6а в РЧ-6.

		1812-2-43-ЭМ1.7	
		ООО "ГалоПолимер Кирово-Чепецк"	
Изм.	Кол. уч.	Лист	№ док.
Разраб.	Сиволоп	1	08/11
Провер.	Каврижных	1	08/11
Нач. отд.	Масленников	1	08/11
Нач. УПР	Орлов	1	08/11
Н.контр.	Ковальцова	1	08/11
Умб.	Шибанов	1	08/11

Имя, И. поим. Подпись, и дата. 18.11.18

Должность Энергетик

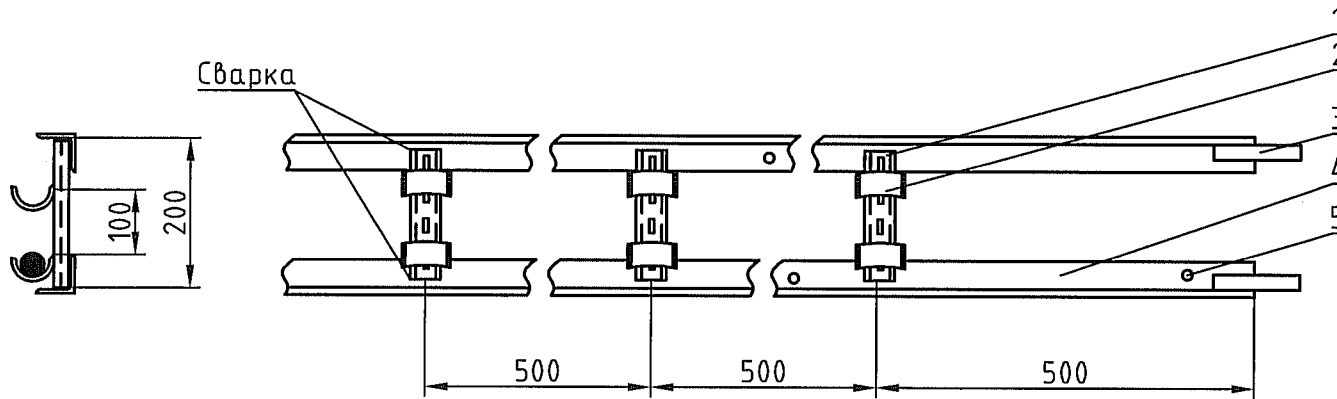
Фамилия, Имя, Отчество Шибанов

Подпись, и дата. 18.11.18

Должность Энергетик

Фамилия, Имя, Отчество Шибанов

Настенный кабельный блок с подвесками (1:10)



Поз. обозначение	Наименование	Кол	Примечание
1	Перфошвеллер оцинкованный К 347-0ц, 32x20x2000 мм	6	
2	Подвеска закладная К-342, d=50 мм	120	DKC
3	Полоса горячеоцинкованная 25x4 мм	10м	
4	Уголок 25x25x4 мм длина 6000 мм	12	
5	Стандартный анкер с болтом М8, длина анкера 60 мм	25 шт	DKC

					1812-2-43-ЭМ1.8					
					ООО "ГалоПолимер Кирово-Чепецк"					
Изм.	Кол. уч.	Лист	N док.	Подп.	Дата	Перевод электроснабжения насосов поз.51/4-13 с РУ-6А в РУ-6 в корп.43 производства 1	Стадия	Лист	Листов	
Разраб.		Сиволап		<i>[Signature]</i>	16.11.18		Настенный кабельный блок с подвесками	Р		1
Провер.		Коврижных		<i>[Signature]</i>	27.11.18					
Нач. отд.		Масленников		<i>[Signature]</i>	3.11.18					
Нач. УПР		Орлов		<i>[Signature]</i>	13.11.18					
Н.контр.		Ковальногова		<i>[Signature]</i>	13.11.18	УПР ГалоПолимер Кирово-Чепецк		245407		
Утв.		Шибанов		<i>[Signature]</i>	14.11.18					

Инв. N подп.	245407
Подпись и дата	16.11.18.
Взам. инв. N	
Должность	Энергетик
Фамилия	Патрушев
Подп.	<i>[Signature]</i>
Дата	16.11.18.

Поз.	Наименование и техническая характеристика	Тип, марка, обозначение документа, опросного листа	Код продукции	Поставщик	Ед. измерения	Кол.	Масса 1 ед., кг	Примечание
ОГЛАВЛЕНИЕ								
	1. Щиты, приборы	Лист 2						
	2. Электроаппараты	Лист 3						
	3. Кабели и провода	Лист 5						
	4. Материалы	Лист 6						

Согласовано

Должность	Фамилия	Подп.	Дата
Энергетик	Патрушев	<i>[Подпись]</i>	26.11.18

Взам. инв. №

Подп. и дата

Инв. № подл.

Общие данные черт. № 1812-2-43-ЭМ1.1

1812-2-43-ЭМ1.СО

ООО "ГалоПолимер Кирово-Чепецк"

Изм.	Изменённых	Заменённых	Новых	Аннулированных	Всего листов, страниц	Номер документа	Подп.	Дата
Номер листов (страниц)								

Изм.	Кол.	Лист	№ док	Подп.	Дата
Разраб.			Сиволап	<i>[Подпись]</i>	24.11.18
Провер.			Коврижных	<i>[Подпись]</i>	09.11.18
Нач. отд.			Масленников	<i>[Подпись]</i>	13.11.18
Нач. УПР			Орлов	<i>[Подпись]</i>	13.11.18
Н. контр.			Ковальногова	<i>[Подпись]</i>	13.11.18
Утвердил			Шибанов	<i>[Подпись]</i>	14.11.18

Перевод электроснабжения насосов поз.51/4-13 с РУ-6А в РУ-6 в корп.43 производства 1

Спецификация оборудования, изделий и материалов

Стадия	Лист	Листов
Р	1	6

УПР ГалоПолимер
Кирово-Чепецк
245408

Таблица регистрации изменений

Поз.	Наименование и техническая характеристика	Тип, марка, обозначение документа, опросного листа	Код продукции	Поставщик	Ед. измерения	Кол.	Масса 1 ед., кг	Примечание
2. Электроаппараты								
51/4-13-КМ1	Контактор, IP00 с Uкат=220В (АС)	ПМ12-040100-40А-220АС-УХЛ4-В	217178	КЭАЗ	шт.	10		
	Приставка контактная (ПКЛ к ПМ12 (12-63А) кл.Б)	ПКЛ-22 УХЛ4 В		КЭАЗ	шт.	10		
51/4-13-SB	Пост управления кнопочный взрывозащищенный	КУ-92-1ExdIIBT5-У2		ВЭЛАН	шт.	10		
51/4-13-SF	Автоматический выключатель	ВА47-29 1P 2A х-ка С	MVA20-1-002-C	IEK	шт.	10		
KV1	Универсальный релейный модуль с пружинными клеммами	PLC-RSP-230UC/21-21	2912552	Phoenix Contact	шт.	1		
KV2-KV11	Универсальный релейный модуль с пружинными клеммами	PLC-BSP-230UC/21	2966537	Phoenix Contact	шт.	10		
	Нарезаемые перемычки, длина 500 мм	FBST 500-TMC-N GY	0901028	Phoenix Contact	шт.	1		
HL1	Светосигнальный индикатор матрица d22мм 230В АС, цвет красный	AD-22DS	BLS10-ADDS-230-K04	IEK	шт.	1		
SB2	Кнопка красная 1з+1р d22мм/230В	SB-7 «Стоп»	BBT40-SB7-K04	IEK	шт.	1		
SB1	Кнопка красная гриб 1но+1нз, исполнение 2	KE-021	9202112	Инженерсервис	шт.	1		
	Короб перфорированный, серый, длина 2000 мм	RL6 60x80 мм	01128RL	DKC	шт.	4		
	DIN-рейка симметричная, стальная с перфорацией, длина 2000мм	NS 35/7,5 PERF 2000 MM	0801733	Phoenix Contact	шт.	2		
51/4-13-КА1	Монитор двигателя на DIN-рейку	МД-4-50		ООО «СибСпецПроект»	шт.	10		
51/4-13-M1	Модуль контроля утечки	M1		ООО «СибСпецПроект»	шт.	10		
	Клемма винтовая проходная, цвет серый	UT 4	3044102	Phoenix Contact	шт.	164		
	Перемычка для объединения соседних клемм	FBS 2-5	3030161	Phoenix Contact	шт.	10		
	Концевой держатель шириной 9,5 мм	E/NS 35N	0800886	Phoenix Contact	шт.	22		
	Кабельный гильзовый наконечник с изолирующей втулкой, для провода диаметром 2,5 мм ² , длина 10 мм	AI 2,5-10 BU	3202533	Phoenix Contact	шт.	100		1 уп.
	Кабельный гильзовый наконечник с изолирующей втулкой, для двух проводов диаметром 2,5 мм ² , длина 10 мм	AI-TWIN 2x2,5-10 BU	3200878	Phoenix Contact	шт.	100		1 уп.
	Кабельный гильзовый наконечник с изолирующей втулкой, для провода диаметром 1,0 мм ² , длина 10 мм	AI 1-10 RD	3200182	Phoenix Contact	шт.	500		5 уп.
	Кабельный гильзовый наконечник с изолирующей втулкой, для двух проводов диаметром 1,0 мм ² , длина 10 мм	AI-TWIN 2x1-10 RD	3200988	Phoenix Contact	шт.	100		1 уп.
	Рамка для надписи	РП 66x26 (X-26)	9789810	ПЭМИ	шт.	100		1 уп.

Инв.№ подл. 245408
 Подп. и дата 16.11.18
 Взам. инв.№

Изм	Кол	Лист	№док	Подп.	Дата

1812-2-43-ЭМ1.СО

Поз.	Наименование и техническая характеристика	Тип, марка, обозначение документа, опросного листа	Код продукции	Поставщик	Ед. измерения	Кол.	Масса 1 ед., кг	Примечание
4. Материалы								
	Соединительная кабельная муфта	4СТп-1-70/120(Б)		завод КВТ	шт.	1		
	Стандартный анкер с болтом, длина анкера 60 мм	M8	CM430850	DKC	шт.	50		2 уп.
	Труба водогазопроводная	32x3,2 ГОСТ 3262-75			м	6		
	Труба водогазопроводная	65x4,0 ГОСТ 3262-75			м	1		
	Сальник трубный ввертной	У265У2 (d=16мм)			шт.	10		
	Лоток металлический лестничный, высота боковой стенки 80 мм, ширина 200 мм, длина 3000 мм	L5 Combitech	LL8020HDZ	DKC	шт.	34		
	Консоль для крепления лотка шириной 200 мм	BBL-40	BBL4020HDZ	DKC	шт.	34		
	Хомут нейлоновый черный	2,5x150 мм	UHH32-D025-150-100	IEK	шт.	100		1 уп.
	Хомут нейлоновый черный	2,5x60 мм	UHH32-D025-060-100	IEK	шт.	100		1 уп.
	Винт с квадратным подголовником	M6x10 мм	CMO10610	DKC	шт.	200		1 уп.
	Гайка с насечкой, препятствующей отвинчиванию	M6	CM100600	DKC	шт.	200		1 уп.
	Гибкая армированная труба	D=20 мм	57020	DKC	м	30		
	Перфошвеллер оцинкованный 60x32x2000 мм	K 240-Оц			шт.	30		
	Перфорированный лоток с высотой боковой стенки 50 мм	100x50x3000 мм	35262	DKC	шт.	5		
	Перфошвеллер оцинкованный 32x20x2000 мм	K 347-Оц			шт.	6		
	Подвеска закладная, d=50 мм	K-342		DKC	шт.	120		
	Полоса горячеоцинкованная	25x4 мм			м	10		
	Уголок, длина 6000 мм	25x25x4 мм			шт.	12		
	Саморез с пресс-шайбой	4,2x16 мм	CM275016	DKC	шт.	100		1 уп.
	Пластмассовая бирка с маркировочной вставкой для кабеля d=10-25 мм, размер маркировочного поля 29x8 мм	KMK	1005208	Phoenix Contact	шт.	100		1 уп.
	Вставная полоска для нанесения обозначений с помощью лазерного принтера	ESL 29x8 мм	0808257	Phoenix Contact	шт.	10		1 уп.

Инв. № подл. 245408

Подп. и дата 16.11.18

Взам. инв. №

Изм	Кол	Лист	№ док	Подп.	Дата

1812-2-43-ЭМ1.СО