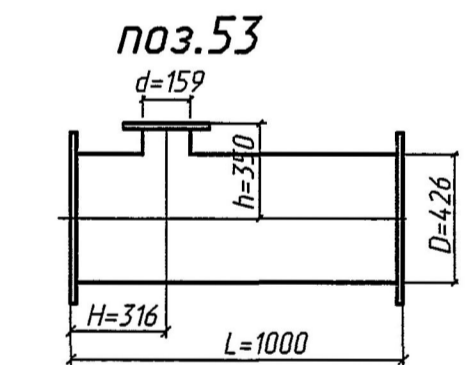
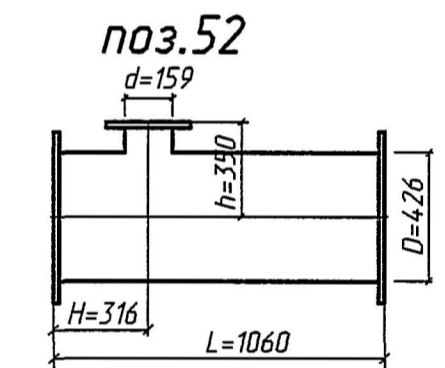
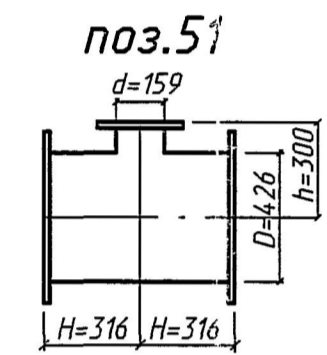
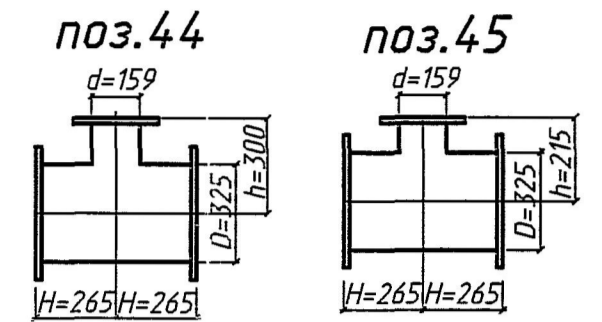
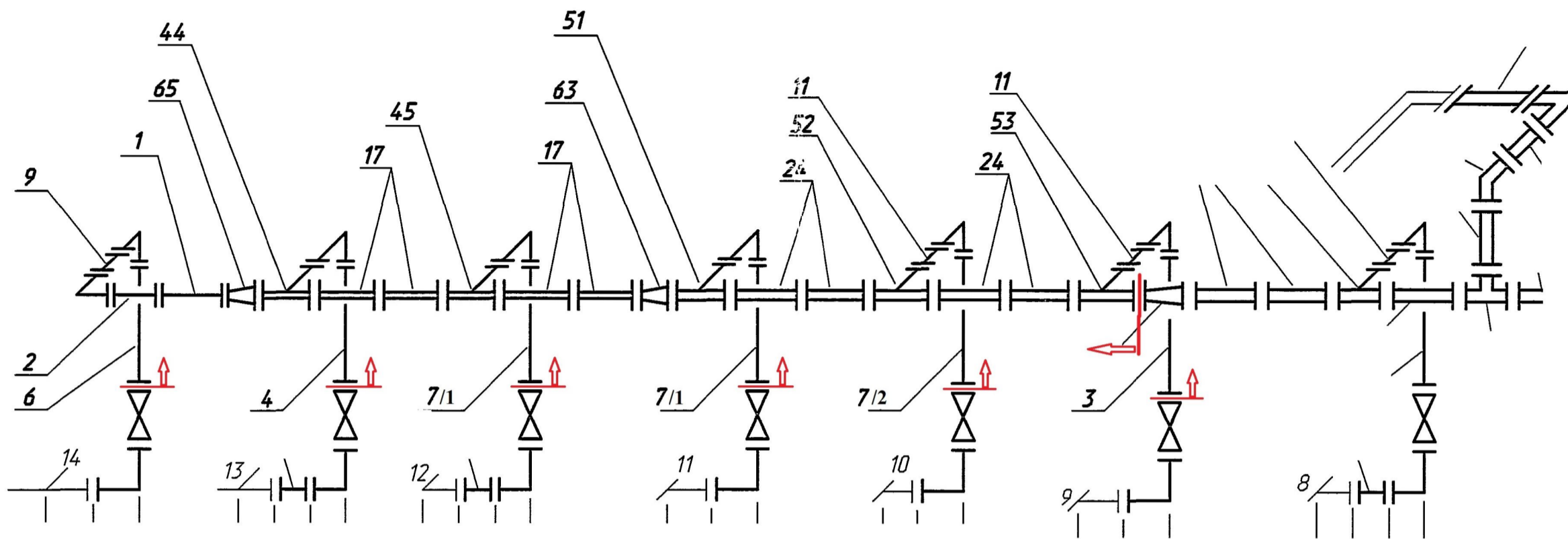


Монтажная схема трубопровода

Эскизы тройников



Катушки поз. 3, 4, 6, 7/1, 7/2 демонтировать для последующего отжига, гуммирования и монтажа.
Остальные катушки демонтировать и монтировать из давальческого материала.
Расходные материалы (крепёж, прокладки и т.д.) Подрядчика.

Спецификация материалов

Поз.	Обозначение	Наименование	Кол.	Масса ед.кг	Примечание	Поз.	Обозначение	Наименование	Кол.	Масса ед.кг	Примечание
Катушки с плоскими приварными фланцами						39	СТП 044-54-02	Отвод 150-X	7		
1	СТП 044-54-02	Катушка 150-X L=2000мм	1			40					
2	СТП 044-54-02	Катушка 150-X L=1450мм	1			41					
3	СТП 044-54-02	Катушка 150-X L=1880мм	1			42					
4	СТП 044-54-02	Катушка 150-X L=1800мм	1			43					
5						44	СТП 044-54-02	Тройник 300x150 H=265мм h=300мм	1		см.эскиз
6	СТП 044-54-02	Катушка 150-X L=1750мм	1			45	СТП 044-54-02	Тройник 300x150 H=265мм h=215мм	1		см.эскиз
7/1	СТП 044-54-02	Катушка 150-X L=1720мм	2			46					см.эскиз
7/2	СТП 044-54-02	Катушка 150-X L=1690мм	1			47					см.эскиз
9	СТП 044-54-02	Катушка 150-X L=250мм	1			48					см.эскиз
10						49					см.эскиз
11	СТП 044-54-02	Катушка 150-X L=140мм	2			50					
12						51	СТП 044-54-02	Тройник 400x150 H=316мм h=300мм	1		см.эскиз
13						52	СТП 044-54-02	Тройник 400x150 H=316мм h=350мм L=1060мм	1		см.эскиз
14						53	СТП 044-54-02	Тройник 400x150 H=316мм h=350мм L=1000мм	1		см.эскиз
						54					
						55					см.эскиз
17	СТП 044-54-02	Катушка 300-X L=2000мм	4			56					
						57					
						58					
20						59					
21						60					
						61					
						62					
24	СТП 044-54-02	Катушка 400-X L=2000мм	4			63	СТП 044-54-02	Переход 400x300 L=500мм	1		
						64					
						65	СТП 044-54-02	Переход 300x150 L=400мм	1		

План коллектора

1:100

