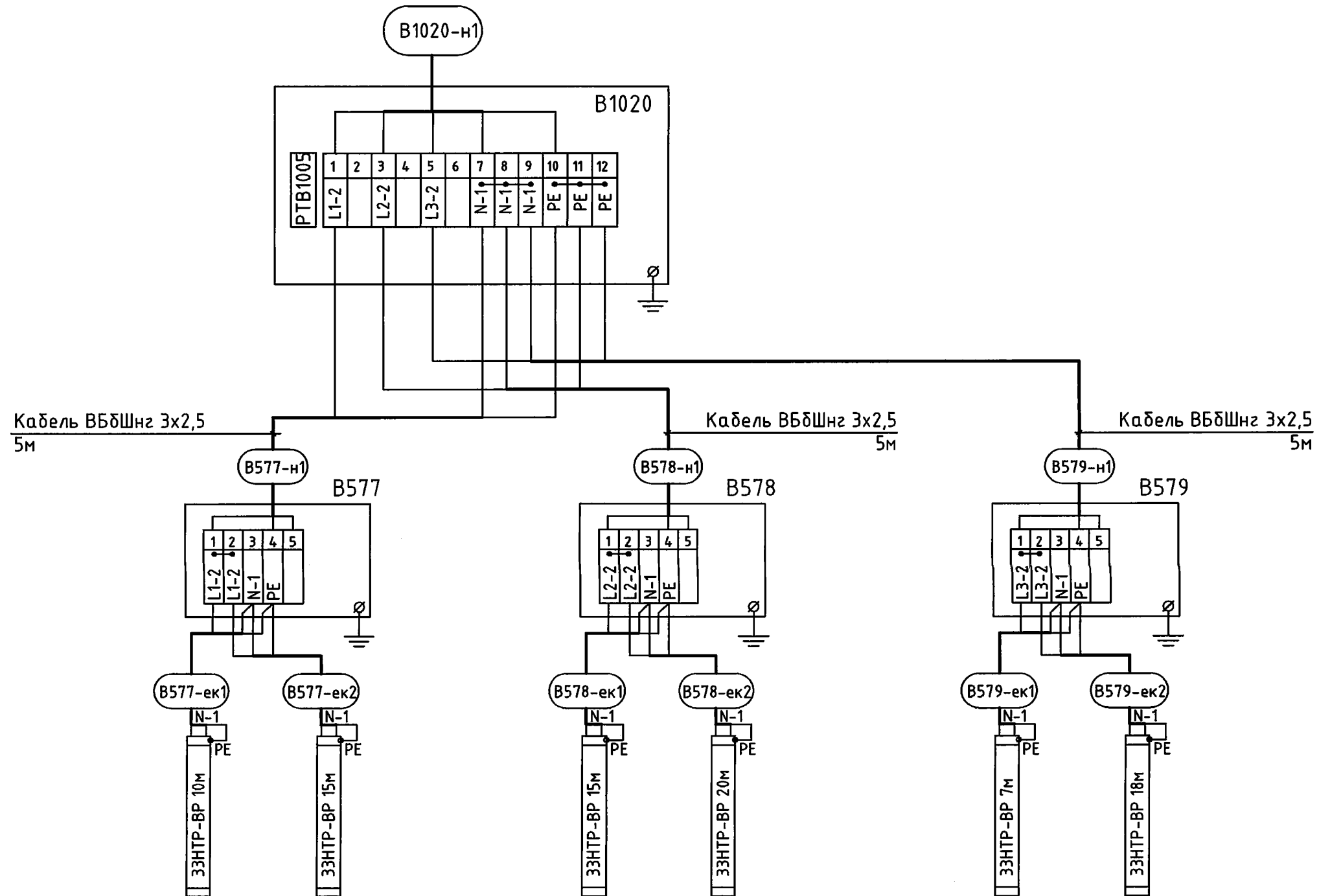


Поз.	Наименование	Кол	Примечание
B577-579	Коробка соединительная РТВ401-1Б/0	3	Тепломаг
B1020	Коробка соединительная РТВ1005-2Б/4Б	1	Тепломаг
B1020-н1	Кабель ВБбШнг 5x4	25м	
B577-н1 B578-н1 B579-н1	Кабель ВБбШнг 3x2,5	15м	
B577-ек1 B577-ек2 B578-ек1 B578-ек2 B579-ек1 B579-ек2	Саморегулирующаяся электрическая нагревательная лента ЗЗНТР-ВР, 33Вт/м	85м	Тепломаг

См. проект 1722-28-ХФМ-ЭМ1.9 изм. 2



Создано: 28.04.2020
 Энергетик: Болтышев
 Взам. инб.Н.
 Подпись и дата: 08.05.2020
 Инб.Н. подл.: 247538

	Тр-д 1.1	Тр-д 1.2, 1.4	Тр-д 1.3
Руст, Вт	825	1155	825
Номинал.ток, А	3,75	5,25	3,75
Стартовый ток, А	5,48	7,68	5,48

- Общие данные см. черт. 1915-28-ХФМ-ЭМ1.1.
- Место установки соединительных коробок, прокладку кабельных трасс и длины саморегулирующихся лент уточнить при монтаже исходя из условий удобства монтажа и последующей эксплуатации оборудования с обязательным соблюдением требований нормативной документации.

1915-28-ХФМ-ЭМ1.4					
ООО "ГалоПолимер Кирово-Чепецк"					
Изм.	Кол.уч.	Лист	N док.	Подп.	Дата
Разраб.	Седых			Сед	15.04.20
Пров.	Ожегов			Оже	15.04.20
Нач.отд.	Масленников			Мас	17.04.20
Нач.УПР	Орлов			Орл	17.04.20
Н. контр.	Ковальцова			Ков	17.04.20
Утв.	Шибанов			Шиб	30.04.20

Распределительная гребенка и трубопровод подачи кислоты с блока 7 емкости поз.Е-102 1,2 в колонну поз.К-101

Схема соединений и подключений системы электрообогрева

Стадия: Р Лист: 1

УПР ГалоПолимер Кирово-Чепецк
247538

Формат А4Х3