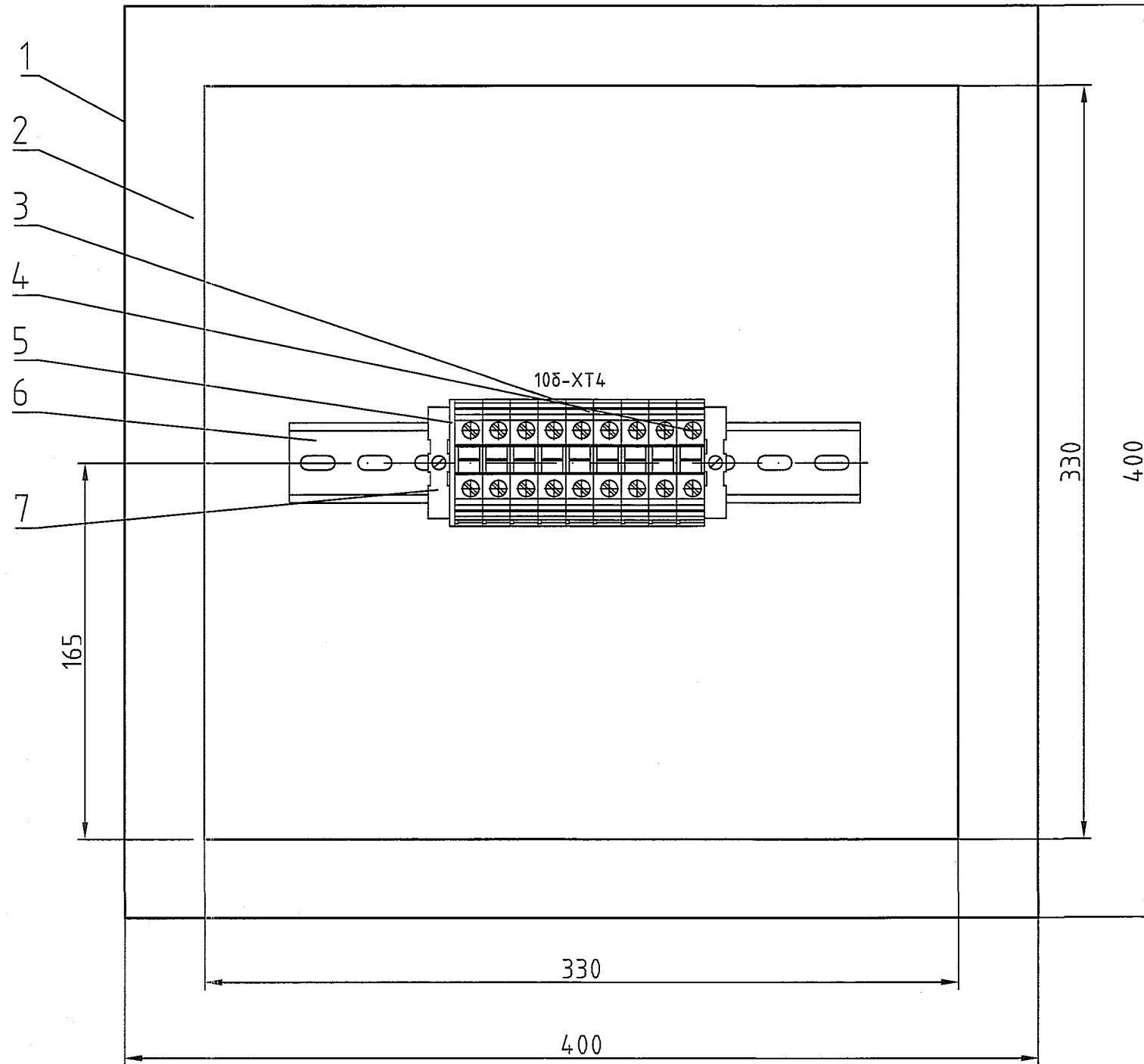


Щит расключений для электрокалорифера  
печи поз.10δ (поз.10δ-ЩР) (1:2.5)



Поз.	Наименование	Кол	Примечание
1	Корпус металлч. настенный ЩМП-4.4.2-0 36 УХЛ3 IP31	1	IEK
2	Монтажная панель щита ЩМП-4.4.2-0 36 УХЛ3 IP31. Размеры: 330x330	1	IEK
3	Клемма винтовая проходная UT16, цвет серый	8	PhoenixContact
4	Заземляющая клемма винтовая UT16-PE, цвет желто-зеленый	1	PhoenixContact
5	Крышка D-UT16. Толщина 2,2 мм	1	PhoenixContact
6	DIN-рейка NS 35/7,5 PERF, высота 7,5 мм, ширина 35 мм, длина 250 мм	1	IEK
7	Концевой держатель E/NS 35 N	2	PhoenixContact
	Саморез с прессшайбой, со сверлом, 4,2x13	10	

- Общие данные см. черт. 2140-24-145-ЭМ1.1.
- Щит расключений для электрокалорифера печи поз.10δ крепить на перфобвеллер К240-0ц, который приварить к сущ. металлоконструкциям, рядом с электрокалорифером. Расположение уточнить по месту.
- Оборудование заземлить согласно ПУЭ гл.1.7, инструкции по эксплуатации и монтажу.

Инв.№ подл. 248388  
 Подпись и дата 18.11.20  
 Взам. инв.№  
 Энергетик Чаузов 17.11.20  
 Согласовано

						2140-24-145-ЭМ1.6			
						ООО "ГалоПолимер Кирово-Чепецк"			
Изм.	Кол.уч.	Лист	№ док.	Подп.	Дата	Модернизация сушильной печи поз. 10	Стадия	Лист	Листов
Разраб.	Ожегов	20		17.11.20			Р		1
Проб.	Вахрушева			18.11.20					
Нач.отд.	Масленников			16.11.20					
Нач.УПР	Орлов			17.11.20					
Н.контр.	Ковальногова			17.11.20					
Утв.	Шибанов			17.11.20		Щит расключений для электрокалорифера печи поз.10δ (поз.10δ-ЩР). Общий вид.			

ГалоПолимер  
 Кирово-Чепецк  
 248388