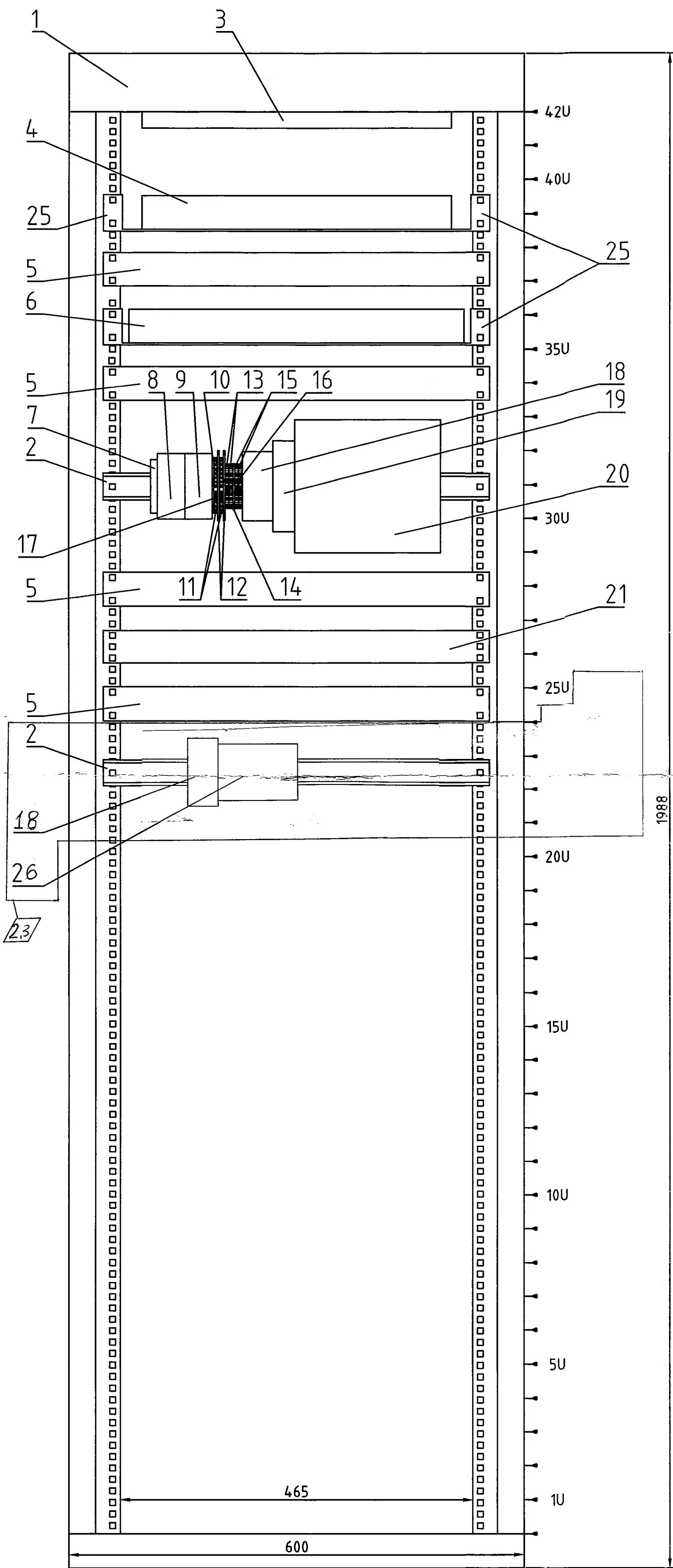


Шкаф связи и АИИСТУЭ (1:5)



Поз. обозначение	Наименование	Кол	Примечание
1	Шкаф напольный 19", ECO-LINE, 42U, 1988x600x600мм	1	
2	DIN-рейка 35 мм, глубина 15 мм, к шкафу шириной 600 мм	2	
3	Вентиляционная панель PWD-4W	1	
4	Оптический кросс SNR-ODF-24R-24SC	1	
5	Кабельный организатор с перфорированным каналом	4	
6	Коммутатор SNR-S2985G-24T	1	
7	Шина PEN "ноль-земля" (6x9мм) 10 отверстий латунь крепеж по центру EKF PROxima	1	
8	Автоматический выключатель Acti 9 iC60H 2P 6 A C	1	SF1
9	Автоматический выключатель Acti 9 iC60H 2P 2 A C	1	SF2
10	Концевая крышка - D-ST 2,5-QUATTRO - 3030514	1	
11	Клемма с размыкателем - ST 2,5-TWIN-TG - 3038448	2	
12	Разделительная пластина - ATP-ST QUATTRO - 3030815	2	
13	Клемма с размыкателем - ST 2,5-TG RD - 3038436	2	
14	Разделительная пластина - ATP-ST 4 - 3030721	1	
15	Клемма с размыкателем - ST 2,5-TG BU - 3035577	2	
16	Переключатель - FBSR 2-5 - 3033702	2	
17	Штекер-разъединитель - P-DI GY - 3047390	6	
18	Источник питания MDR-60-24	2	
19	1-портовый асинхронный промышленный сервер MOXA NPort IA-5150	1	
20	Модуль связи оптический MC-9	1	
21	RACK5 Блок розеток 19", 1U, 8 постов 2K+3, с выкл., отсоединяемый шнур питания IEC320-C13 / 2K+3	1	
22	Четырехканальный адаптер последовательной связи на USB АТС 4xRS-485/422и	1	
23	Источник питания MDR-20-5	1	
24	Контроллер телемеханики СПРУТ КТМ 5000	1	
25	Полка стационарная, закрепляемая на 2 монтажных профилях	2	

1. Общие данные см. черт. 2085-104-0-СС1.1.
2. Вентиляционный комплект крепить к панели-потолок шкафа при помощи крепежных элементов, идущих в комплекте.
3. DIN-рейки, кабельные организаторы и блок розеток крепить к монтажным профилям при помощи крепежных комплектов.
4. Полку стационарную крепить с помощью элементов крепежа, идущих в комплекте.

Создано	Хардин	20.08.20
Проверено	Симонов	04.09.20
Мастер		
Взам. инв.Н		
Подпись и дата	05.10.2020	
Инв.Н подл.	248176	

2085-104-0-СС1.9					
ООО "ГалоПолимер Кирово-Чепецк"					
Изм.	Кол. уч.	Лист	№ док.	Подп.	Дата
2	3		17-3173	Ильч	02.11.20
Разраб.	Седых	Ильч	008/20	Перевод электроснабжения	
Проб.	Ожегов	Ильч	17.09.20	ПС-11 6 кВ с ТЭЦ-3 на ГПП.	
Нач. отд.	Масленников	Ильч	17.09.20	Стадия	Лист
Н. контр.	Ковальногова	Ильч	17.09.20	Р	1
Утв.	Шибанов	Ильч	10.10.20	Листов	
Шкаф связи и АИИСТУЭ ПС-11. Общий вид				УПР ГалоПолимер Кирово-Чепецк	
				248176	