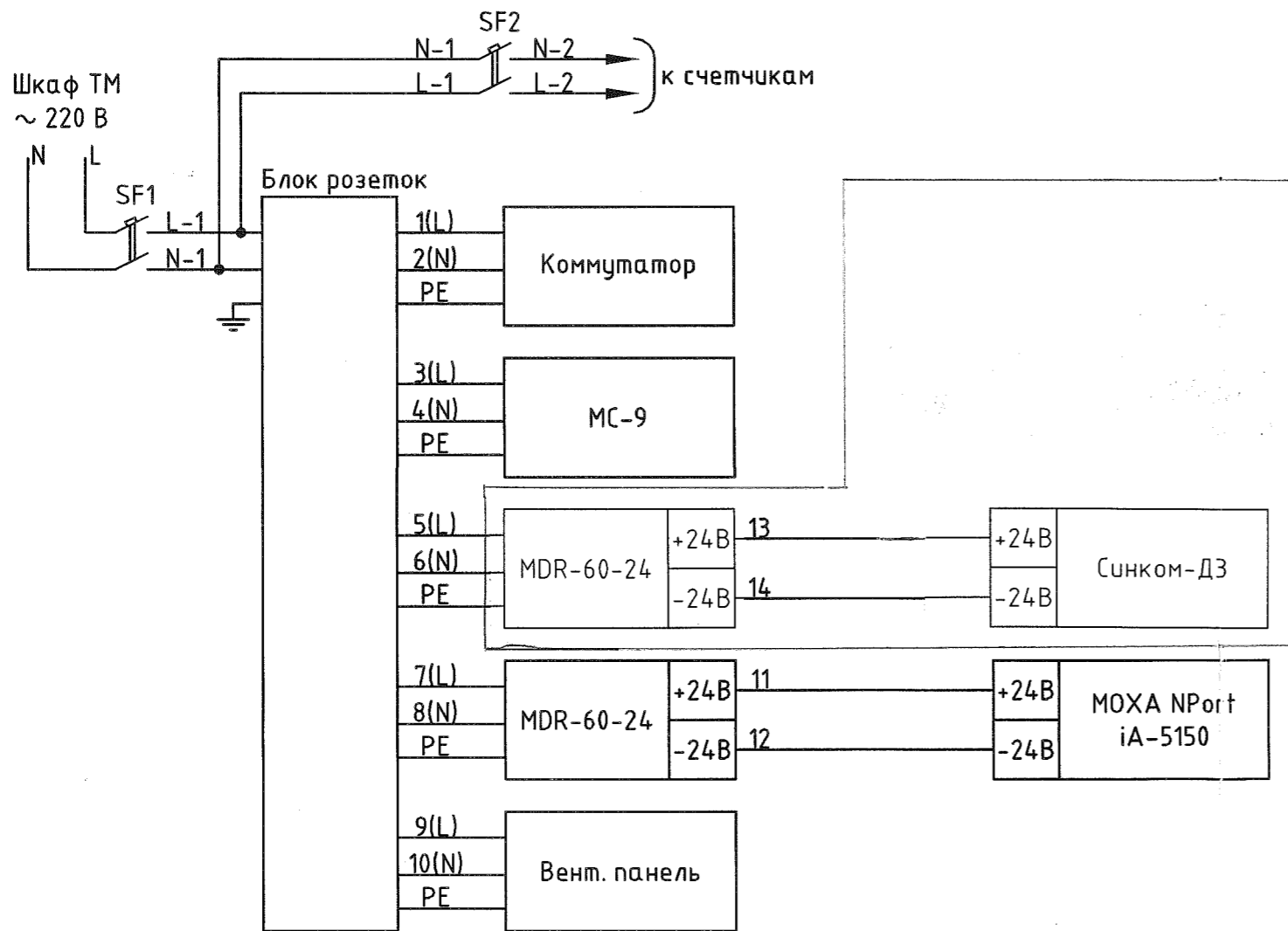


Поз. обозначение	Наименование	Кол	Примечание
	Источник питания MDR-20-5	1	
	Источник питания MDR-60-24	2	
	Вентиляционная панель PWD-4W	1	
	Коммутатор SNR-S2985G-24T	1	
	Контроллер телемеханики СПРУТ КТМ 5000	1	
	Четырехканальный адаптер последовательной связи на USB АПС 4xRS-485/422и	1	
	Модуль связи оптический МС-9	1	
	1-портовый асинхронный промышленный сервер MOXA NPort IA-5150	1	
SF1	Автоматический выключатель Acti 9 iC60H 2P 6 A C	1	
SF2	Автоматический выключатель Acti 9 iC60H 2P 2 A C	1	
	RACK5 Блок розеток 19", 1U, 8 постов 2К+3, с выкл., отсоединяемый шнур питания IEC320-C13 / 2К+3	1	
	Коммуникационный контроллер Синком-Д3	1	



2.2

2.3

1. Общие данные см. черт. 2085-104-0-CC1.1.

Согласовано	Хардин	Симонов
Энергетик	Мастер	
Взам. инв.Н	05.10.2020	
Инв.Н подл.	248144	

2085-104-0-CC1.7					
ООО "ГалоПолимер Кирово-Чепецк"					
Z	4	№ док.	Подп.	Дата	
Изм.	Кол. уч.	Лист	№ док.	Подп.	Дата
Разраб.	Седых				
Проб.	Ожегов				
Нач. отд.	Масленников				
Нач. УПР	Орлов				
Н. контр.	Кобальногова				
Утв.	Шибанов				
Перевод электроснабжения ПС-11 6 кВ с ТЭЦ-3 на ГПП. Телемеханизация			Стадия	Лист	Листов
Схема электрическая принципиальная питания шкафа связи и АИИСТУЭ ПС-11			Р		1
			УПР ГалоПолимер Кирово-Чепецк 248144		