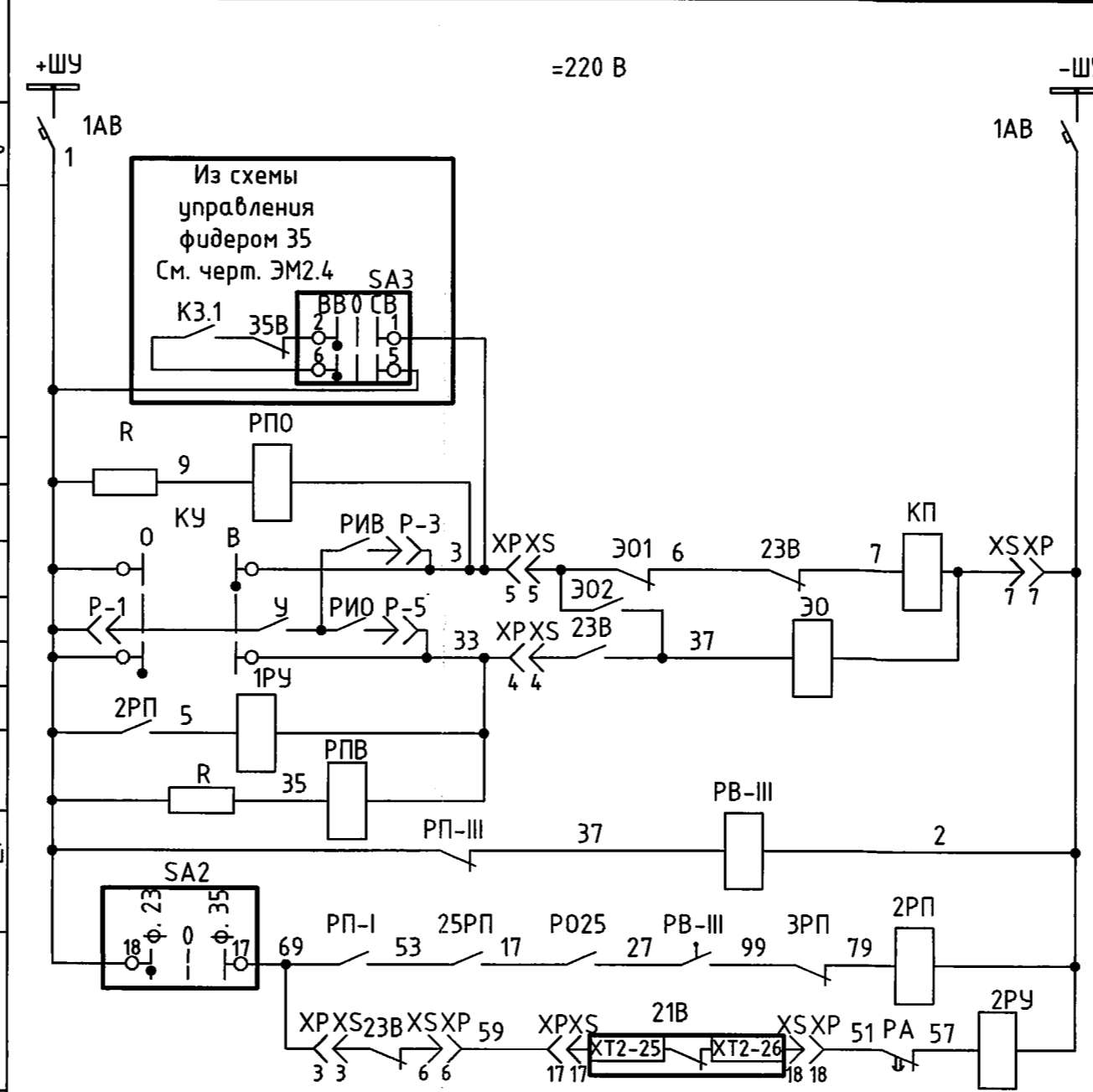
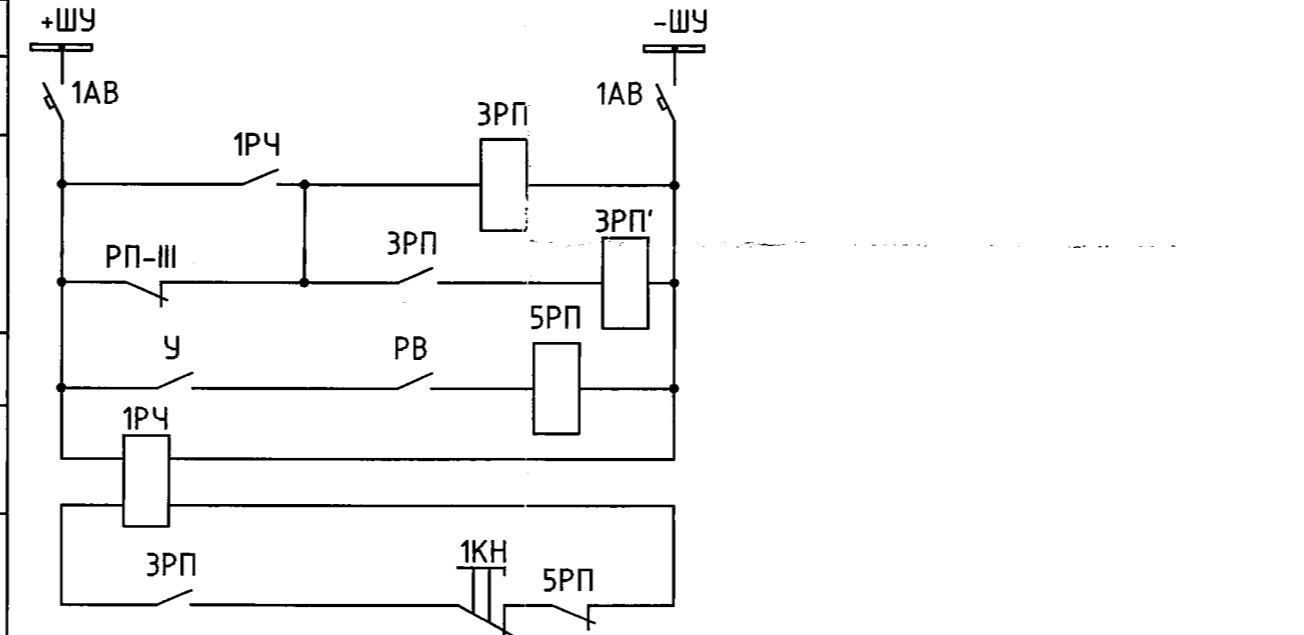


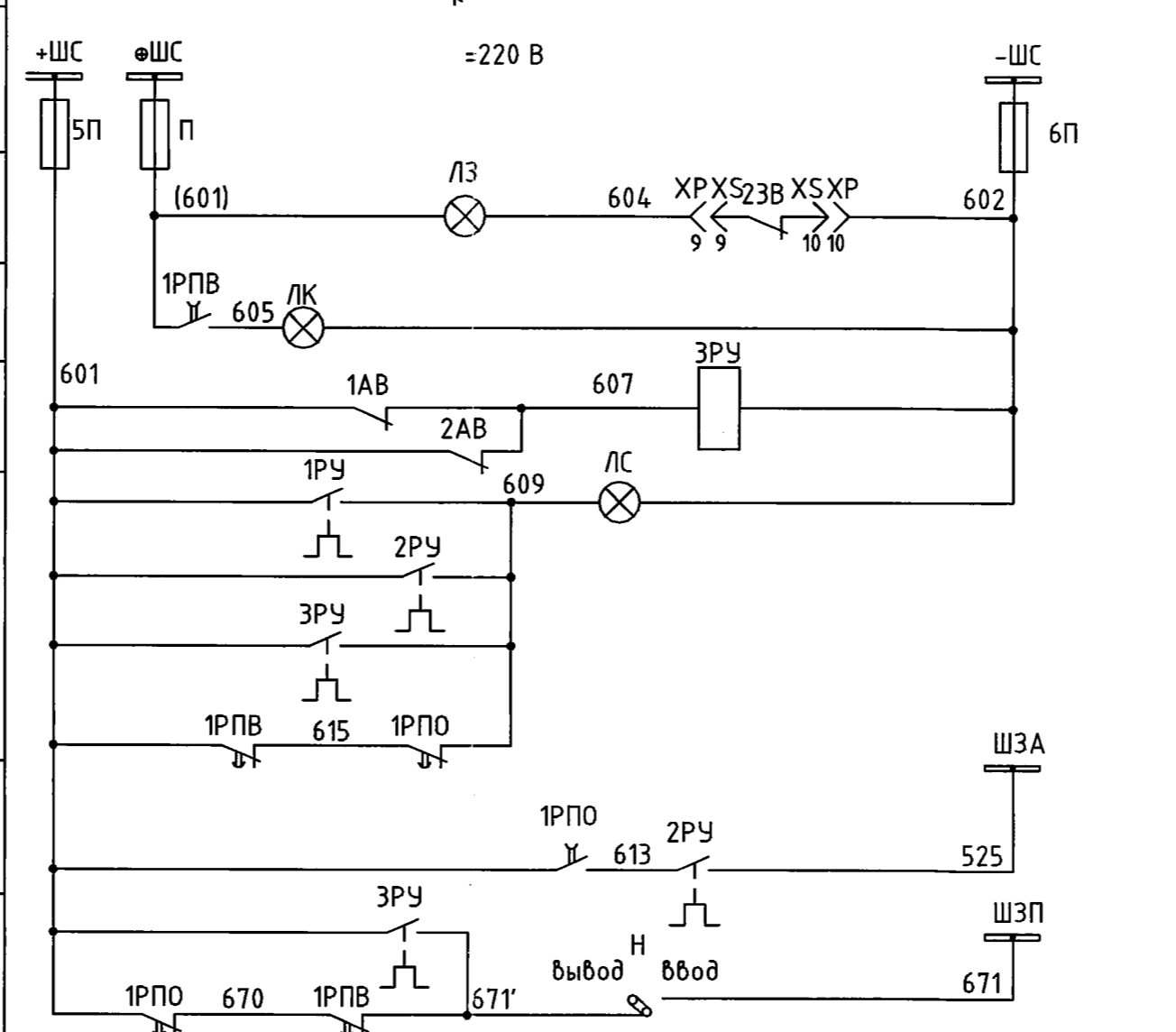
Шинки управления
Автоматический выключатель
Включение по АВР от выключателя КЛ с ГПП
Реле положения "Отключено"
Выключение
Дистанционное
Местное
Отключение
Дистанционное
Местное
от АВР
Реле положения "Включено"
Запуск АВР ф. 23 (с частотной блокировкой)
Аварийный сигнал при откаже АВР



Шинки управления
Автоматический выключатель
Частотная блокировка ф. 23
Реле деблокировки
Запрет АВР
Съем сигнала "Запрет АВР"

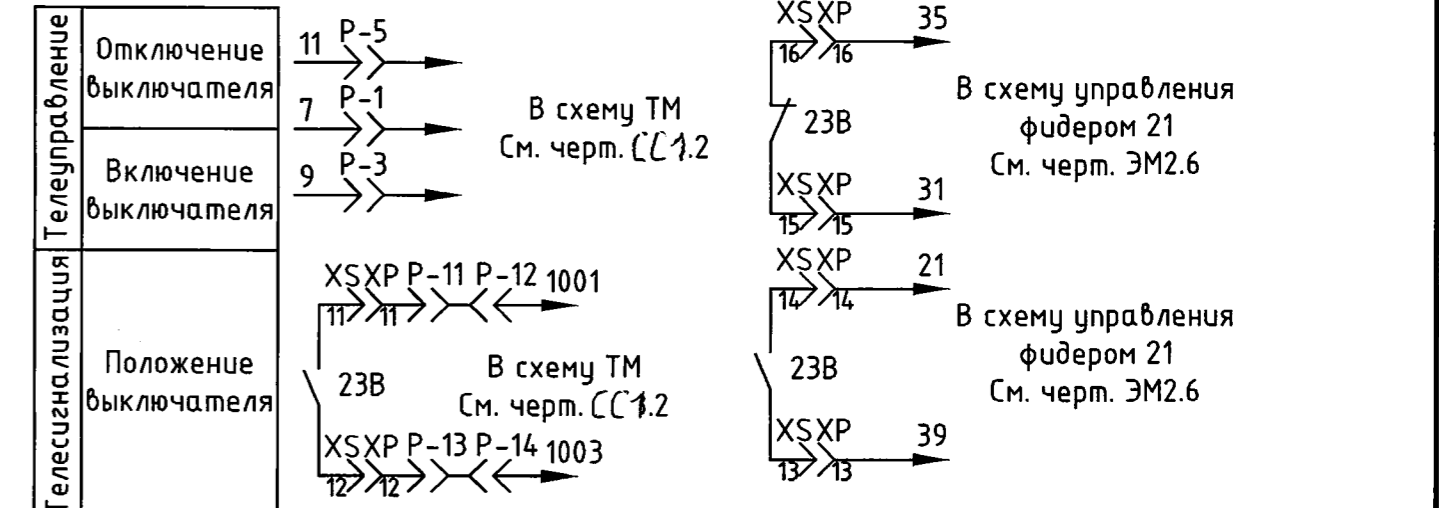
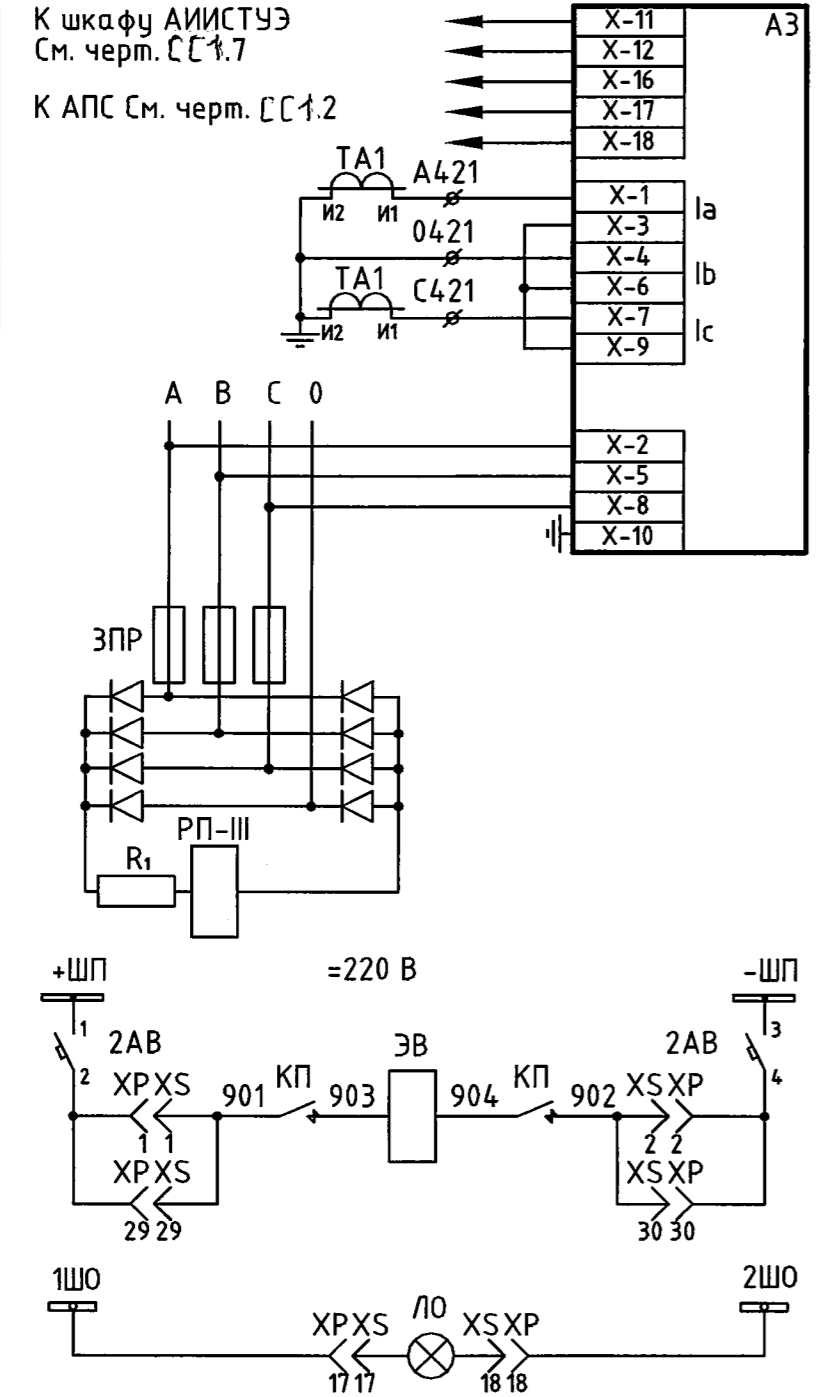


Шинки цепей сигнализации
Лампа положения "Отключено"
Лампа положения "Включено"
Сигнализация положения автоматов
Лампа "Автомат отключен" "Блинкер не поднят" "Исчезновение оперативного тока"
Отказ работы АВР
Исчезновение оперативного тока и отключение автоматов



Поз. обозначение	Наименование	Кол	Примечание
ТАА, ТАС	Трансформатор тока ТПЛ-10-600/5	2	рел.отсек
1АВ	Автоматический выключатель АП-50-2МТ I <sub>p</sub> =4А	1	рел.отсек
2АВ	Автоматический выключатель АП-50-2МТ I <sub>n</sub> =16А	1	рел.отсек
КП	Контактор промежуточный КМВ-521	1	тележка
ЭВ	Электромагнит включения	1	Привод ПЭ-11
ЭО	Электромагнит отключения	1	Привод ПЭ-11
23В	Масляный выключатель с блок-контактами КСА	1	Привод ПЭ-11
21В	Выключатель вакуумный ВВ/ТЕЛ-6-20/1000А	1	фидер 21
35В	Выключатель вакуумный ВВ/ТЕЛ-6-20/1000А	1	фидер 35
Р	Резистор ПЭ-50 1000 Ом	2	рел.отсек
РПО, РПВ, РА	Реле промежуточное РП-252 tуст=0,5 с	3	рел.отсек
РП-I, РП-III	Реле промежуточное РП-23 48В	2	рел.отсек
РВ-III	Реле времени РВ-133-220В	1	рел.отсек
2РП, 3РП, 5РП	Реле промежуточное РП-23-220В	1	рел.отсек
2РЧ	Реле указательное РЧ-21/220В	1	рел.отсек
2КУ	Кнопка блокировки тележки КУ-2	1	рел.отсек
5П, 6П, П	Предохранитель ППТ-10/6А		рел.отсек
SA2	Переключатель OptiSwitch 4G10-78-U-R014	1	фидер 21
ЛС, ЛЗ, ЛК	Лампа сигнальная ЛС-53	3	рел.отсек
Н	Накладка НКР-2	1	рел.отсек
КУ	Ключ управления КВ-22	1	рел.отсек
1РЧ	Реле частоты РЧ-1	1	рел.отсек
	Выпрямитель Д-225	1	рел.отсек
1КН	Кнопка съема сигнала КМЕ	1	рел.отсек
АЗ	Счетчик электрической энергии многофункциональный	1	рел.отсек

Цепи питания счетчика
Интерфейс RS-485 счетчика
Токовые цепи счетчика
Цепи напряжения (фидер 25)
Цепи напряжения счетчика
Защита минимального напряжения АВР фидера 23
Эл. магнит включения МВ
Освещение ячейки -36В



- Общие данные см. черт. 2085-104-0-ЭМ2.1.
- Оборудование ячейки оставить существующее.
- Ключ SA2 устанавливается на дверце ячейки фидера 21 вместо демонтированного переключателя 1ПА.
- Кабель, отходящий от фидера 21 к фидеру 23, оставить существующий.
- Кабель, отходящий от фидера 35 к фидеру 23, присоединить к контактам 2 и 4 ключа управления.

2085-104-0-ЭМ2.9					
000 "ГалоПолимер Кирово-Чепецк"					
Изм.	Кол.уч.	Лист	N док.	Подп.	Дата
Разраб.	Седых			Вед	07.01.10
Проб.	Ожегов			Вед	11.03.10
Нач. отд.	Масленников			Вед	11.03.10
Нач.УПР	Орлов			Вед	11.03.10
Н. контр.	Кобальцова			Вед	11.03.10
Утв.	Шибанов			Вед	11.03.10

Перевод электроснабжения ПС-11 6 кВ с ТЭЦ-3 на ГПП. РЗиА	Стадия	Лист	Листов
Схема электрическая принципиальная управления фидером 23 на ПС-11	Р	1	1

УПР ГалоПолимер Кирово-Чепецк  
248294