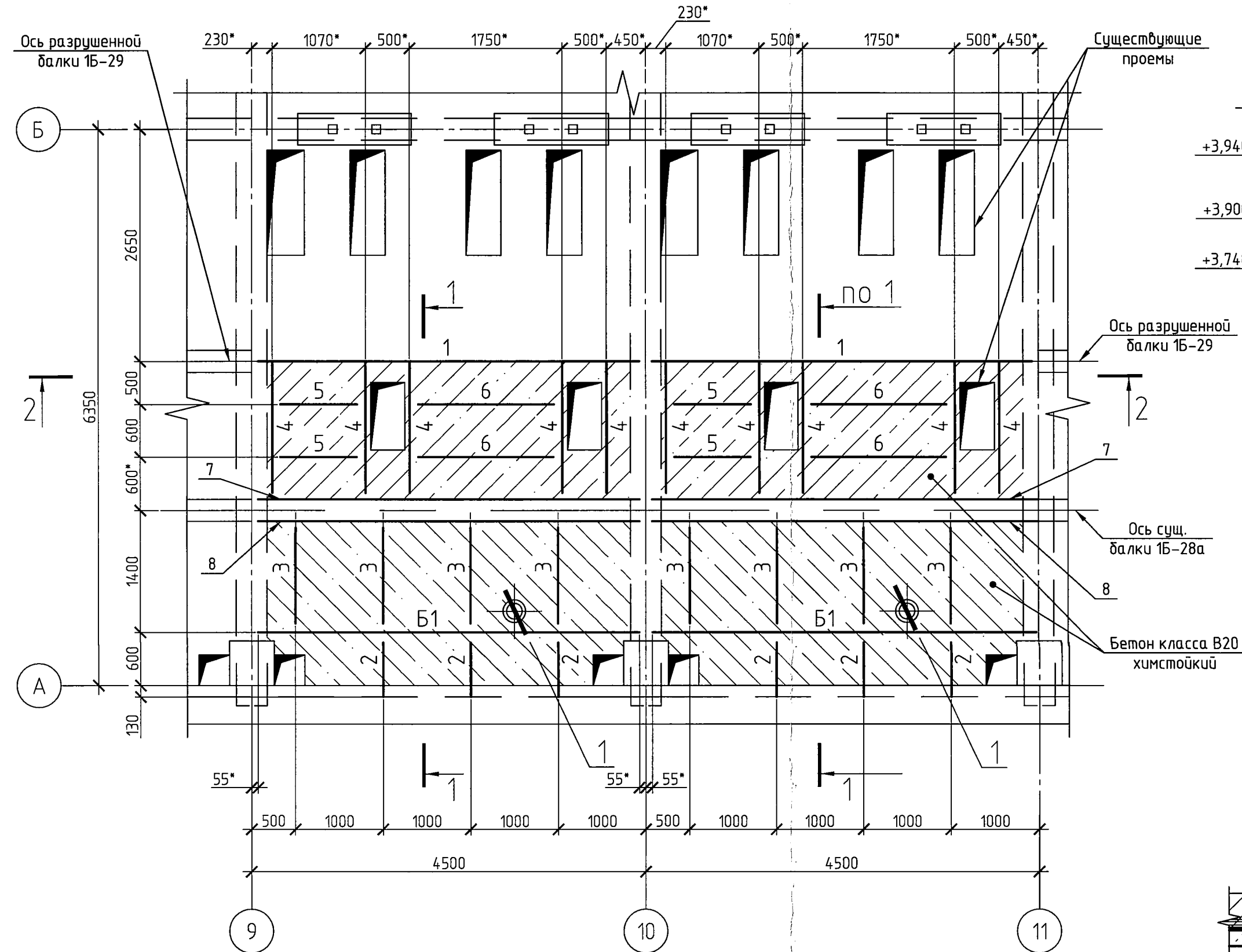
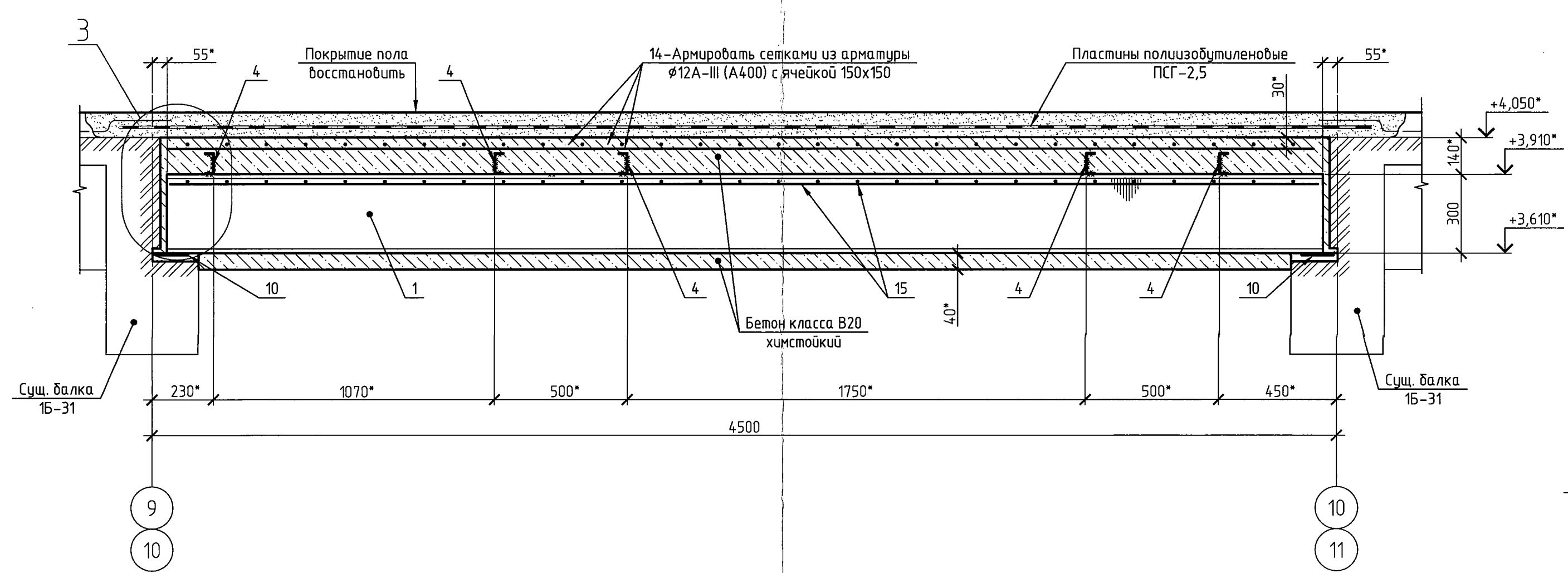


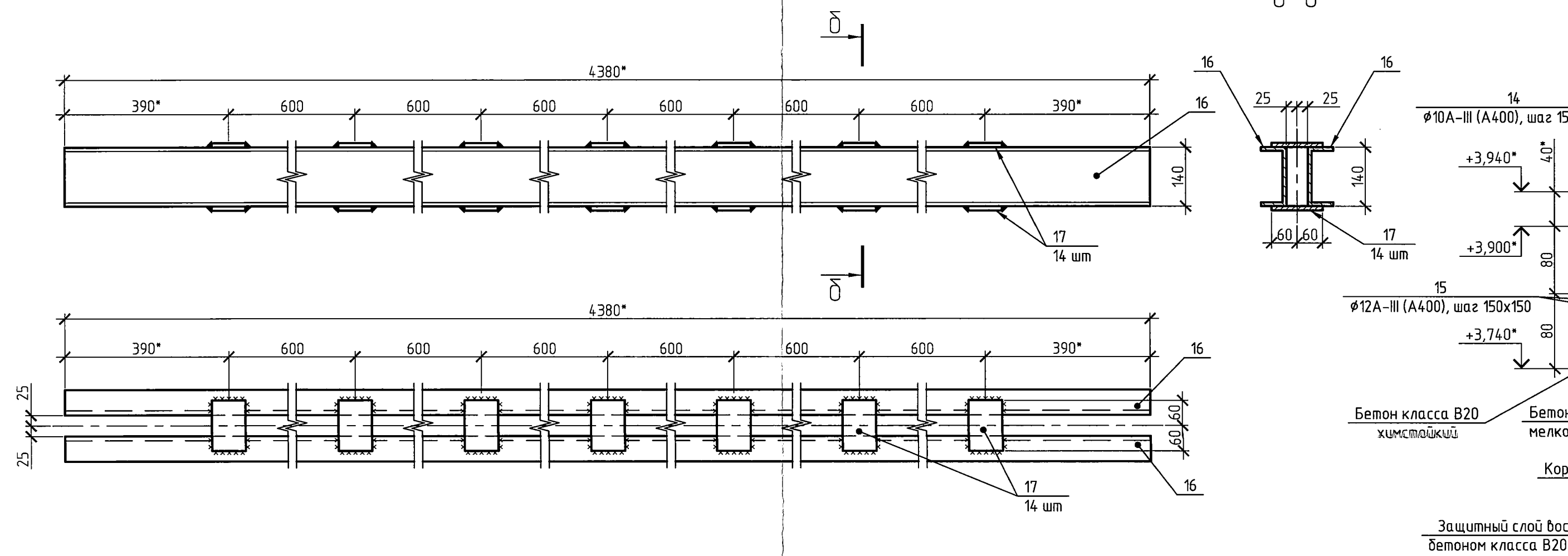
План элементов перекрытия  
между осями 9-11 и А-Б на отм.+4,250



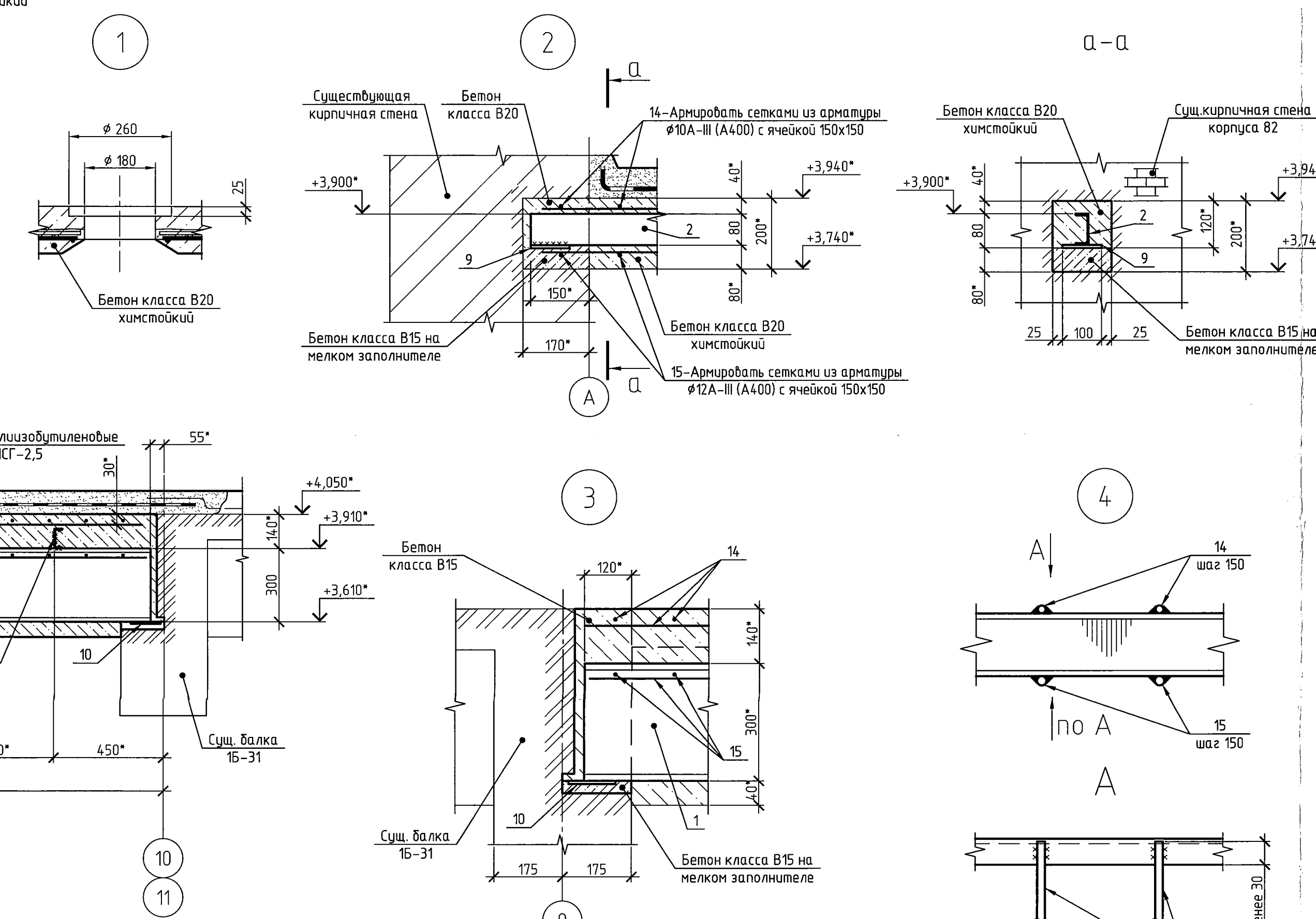
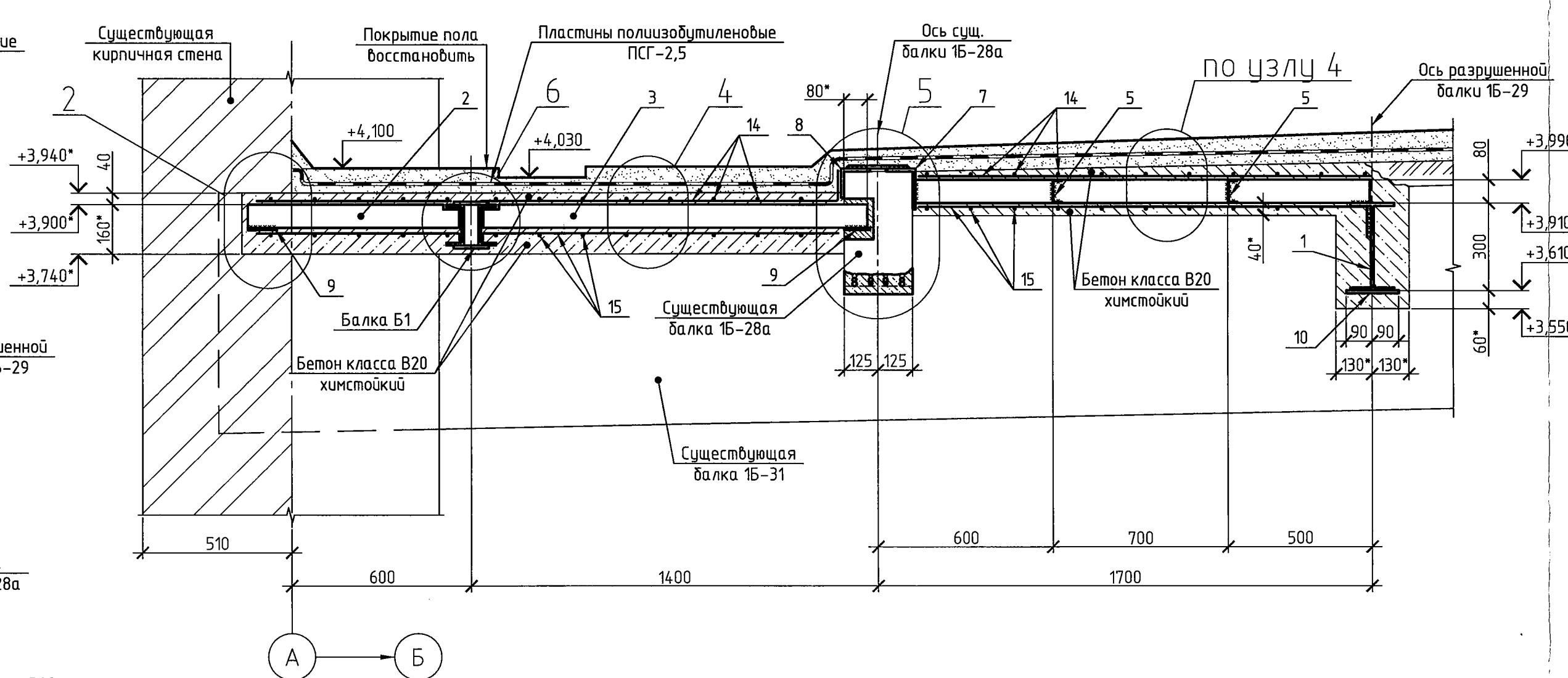
Разрез 2+2



Балка Б1



Разрез 1-1



Спецификация элементов на лист

Поз.	Обозначение	Наименование	Кол.	Масса, ед., кг	Примечание
<b>Сборочные единицы</b>					
B1	Данный лист	Балка Б1	2	122,10	244,20 кг
<b>Детали</b>					
1	ГОСТ Р 57837-2017	Т30Б1, L=4390*	2	140,48	280,96 кг
2	ГОСТ 8240-97	ЕВП, L=700*	6	4,94	29,64 кг
3	ГОСТ 8240-97	ЕВП, L=1330*	8	9,87	78,96 кг
4	ГОСТ 8240-97	ЕВП, L=1700	10	11,99	119,90 кг
5	ГОСТ 8240-97	ЕВП, L=1070*	4	7,43	29,72 кг
6	ГОСТ 8240-97	ЕВП, L=1750*	4	12,32	49,36 кг
7	ГОСТ 8510-86	L14/9x10, L=4390*	2	76,65	153,30
8	ГОСТ 8509-93	L100x10, L=4390*	2	66,29	132,58
9	ГОСТ 103-2006	-100x8, L=100	14	0,63	8,82 кг
10	ГОСТ 103-2006	-120x10, L=180	4	1,70	6,80 кг
11	ГОСТ 103-2006	-100x10, L=200	16	1,57	25,12 кг
12	ГОСТ 34028-2016	φ14А-III(A400), L=80*	190	0,20	38,00 кг
13	ГОСТ 34028-2016	φ16А-III(A400), L=4500*	8	7,11	56,88 кг
14	ГОСТ 34028-2016	φ10А-III(A400), общей длиной	470* м		290,00 кг
15	ГОСТ 34028-2016	φ12А-III(A400), общей длиной	470* м		417,36 кг
			Наплавленный металл 1%		15,00 кг
			<b>Всего</b>		<b>1732,46 кг</b>
<b>Материалы</b>					
ГОСТ 26633-2015	Бетон класса В15 на мелком заполнителе	0,2		м³	
ГОСТ 26633-2015	Бетон класса В20 беззасадочный химстойкий	7,0		м³	
<b>Восстановление конструкции пола</b>					
	Пластикат δ=5мм.	32,4*		м²	
	Цементно-песчаный раствор марки М200	1,6*		м³	
	Пластины полиизоэтиленовые ПСГ-2,5	31,4*		м²	
ГОСТ 6727-80	Сетка из проволоки φ3 Вр-1 с размерами ячейки 100x100	31,0*м²		16,67 кг	
ГОСТ 11473-75	Шпурп 8x70	50*		кг	
	Брусочки деревянные антисептированные 25x50	0,03		м³	

Спецификация на одну отправочную марку

Поз.	Обозначение	Наименование	Кол.	Масса, ед., кг	Примечание
<b>Балка Б1</b>					
16	ГОСТ 8240-97	С14П, L=4390*	2	53,87	107,74 кг
17	ГОСТ 103-2006	-100x10, L=120	14	0,94	13,16 кг
			Наплавленный металл 1%		1,20 кг
			<b>Всего</b>		<b>122,10 кг</b>

- Состав проекта и общие указания на листе 1.
- Данный лист предусматривает устройство монолитного участка перекрытия и усиление существующих железобетонных балок перекрытия на отм. +4,250 между осями 9-11 и А-Б в корпусе 82.
- За отм. 0.000 принята сущ. отметка чистого пола первого этажа в корпусе 82.
- Порядок выполнения работ по восстановлению перекрытия:
  - существующее перекрытие демонтировать объемом бетона ≈ 7,0 м³;
  - отбить непригодный защитный слой бетона, зачистить существующую арматуру балок 15-31 и 15-28а и обработать преобразователем ржавчины "Neomid-570" ТУ 24-99-006-82120254-2007 до полной очистки арматуры;
  - проложить снизу арматуру усиления, прибить ее через корытчики к существующей рабочей арматуре согласно узлу 5;
  - после набора бетоном прочности 50% установить балки поз. 1-8 и приварить к ним арматуру поз. 14 и поз. 15 согласно узлам 2-6;
  - монолитный участок выполнить из беззасадочного химстойкого бетона класса В20, защитный слой бетона для металлических конструкций принять не менее 20 мм.
- Покрытие пола восстановить по типу существующего.
- Перекрытие рассчитано на временную равномерно-распределенную нагрузку 300кг/м²
- Разделку кромок прокатных профилей выполнить по ОСТ 26 260 758-2003.
- Сопряжение металлоконструкций на сварке. Сварные швы по ГОСТ 5264-80. Электроды типа Э42, Э46 по ГОСТ 9467-75\*. Катеты швов принять по меньшей толщине свариваемых деталей.
- До начала работ по восстановлению выполнить мероприятия по временному усилению конструкций.
- Размеры и отметки с индексом (\*) уточнить по месту.

1995-82-82-АС

ООО "ГалоПолимер Кирово-Чепецк"

Изм.	Кол. ч.	Лист	№ док.	Подп.	Дата	Стая	Лист	Листов
1	1	1	1	1	1	Р	4	1
Разраб.	Курочкин	1	1	1	1			
Провер.	Поляков	1	1	1	1			
Нач. УПР	Орлов	1	1	1	1			
Н. контр.	Ковальцова	1	1	1	1			
Улб.								

Восстановление элементов перекрытия на отм.+4,250 между осями А-Б и 9-12 и 25-29

Планы элементов перекрытия между осями 9-11 и А-Б на отм. +4,250. Разрезы. Узлы. Сечения. Вид А

УПР "ГалоПолимер Кирово-Чепецк" 24-7218

Формат А1

ИМ.И.П. ПОЛ. 24.02.2020

Вариант 1