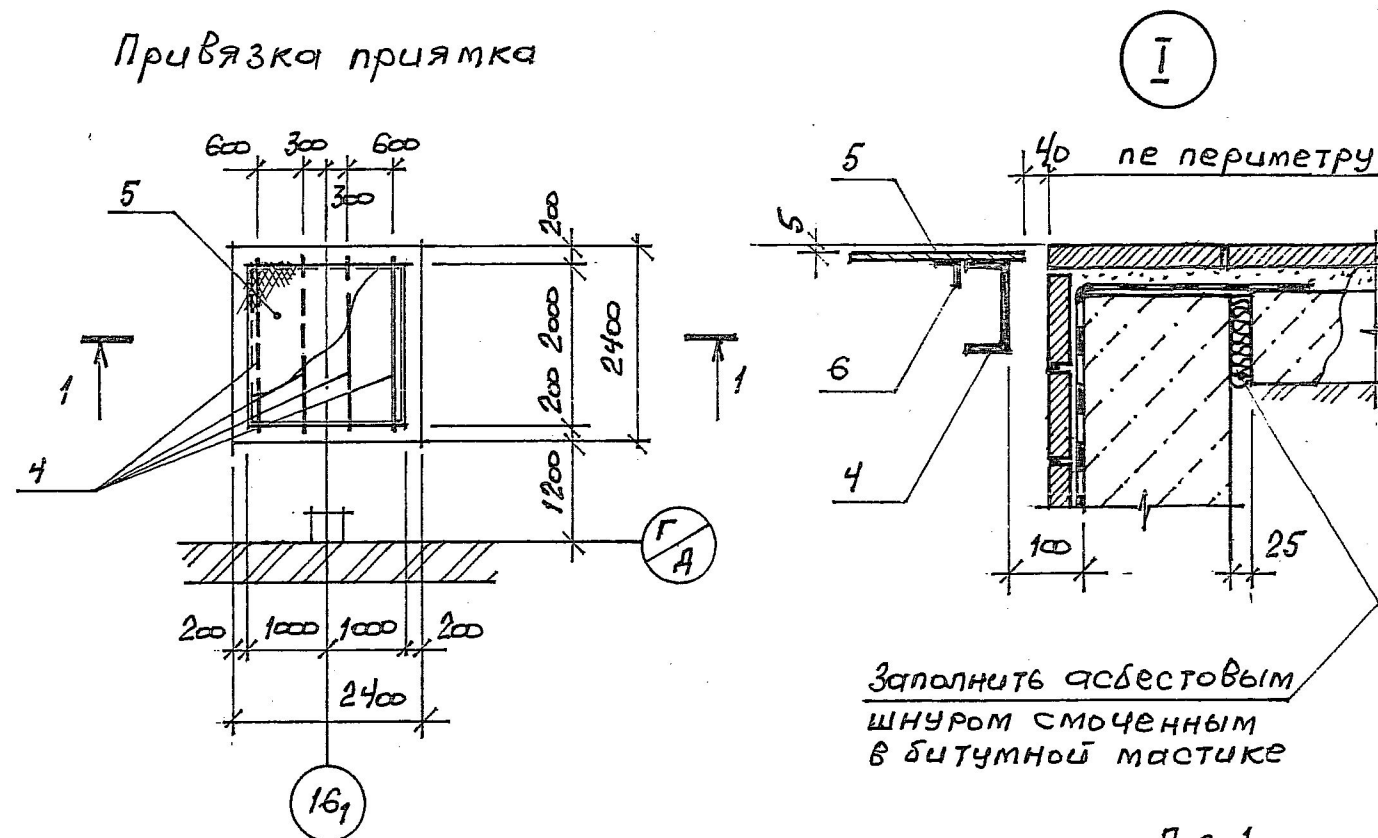


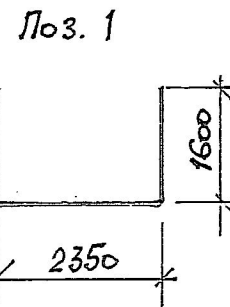
Привязка прямка



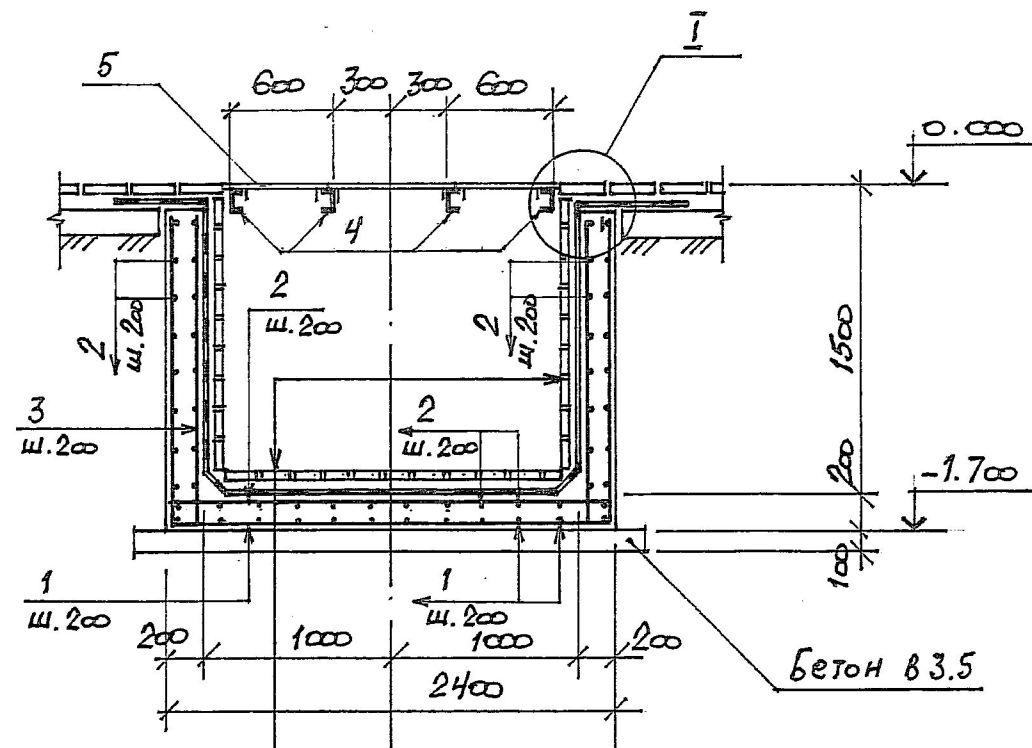
Спецификация на одну монолитную конструкцию

Поз.	Обозначение	Наименование	Кол.	Масса ед., кг.	Примечание
<u>Прямка</u>					
<u>Детали</u>					
1*	ГОСТ 5781-82*	φ 8 АIII (А400), L = 5550	22	2.19	48.18
2	То же	φ 8 АIII (А400), L = 2350	88	0.93	81.84
3	"	φ 8 АIII (А400), L = 1600	48	0.63	30.24
4	ГОСТ 8240-97	Г 12 П, L = 2300	4	23.92	95.68
5	ГОСТ 8568-77*	Ст. рифл. t = 6 мм.		175.0	
6	ГОСТ 8509-93	L 25×3, L = 1800	6	2.02	12.12
<u>Материалы</u>					
		Бетон В15, W6	3.8		м ³

Заполнить асбестовым шнуром смоченным в битумной мастике



Разрез 1-1



Плитка кислотоупорная КШ ПП-5 t=30
ГОСТ 961-89 на замазке «арзамит-5»
2 слоя полиизобутилена ПСГ на
клею № 88-Н.
Затирка цем.-песч. р-ром М150
Бетон В15 - 200 мм.

* - см. эскиз.

1. Прямка предназначен для сбора сточных вод после промывки аппаратов и трубопроводов.
2. Наружные поверхности прямка, соприкасающиеся с грунтом, защитить аналогично фундаментам.
3. Погружной насос, для откачки жидкости из прямка, установить на крышке по месту.
4. Указания по защите стальных изделий на листе КМД-1.

ИНВ. №
ЭКЗ. № 0-1384

					001-3П-110-АР				
					ООО «Завод полимеров КЧЗСК» цех 110: промышленная площадка				
Изм.	Кал. ч.	лист	изм.	подп.	Дата	Опытно-промышленная установка по производству гранулированного диоксида кальция	Страницы	лист	листов
Разраб.	Энедаш				05.08.08		Р	11	
Рук. гр.	Энедаш								
Н. контр.	Савинов								
Дир. ДРП	Грицай					Прямка для сбора вод на отм. 0.00 м/о Г/А-И/Ж - 161.	ЗАО «Национальная газовая компания»		
Чтв.	Дерябеев								

ИНВ. №, лист, дата, всего листов