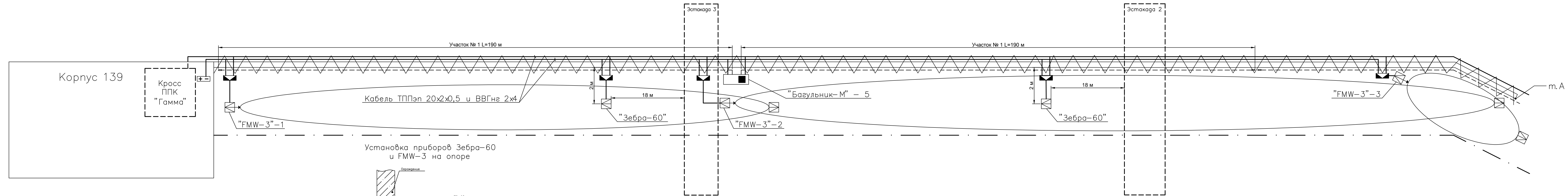
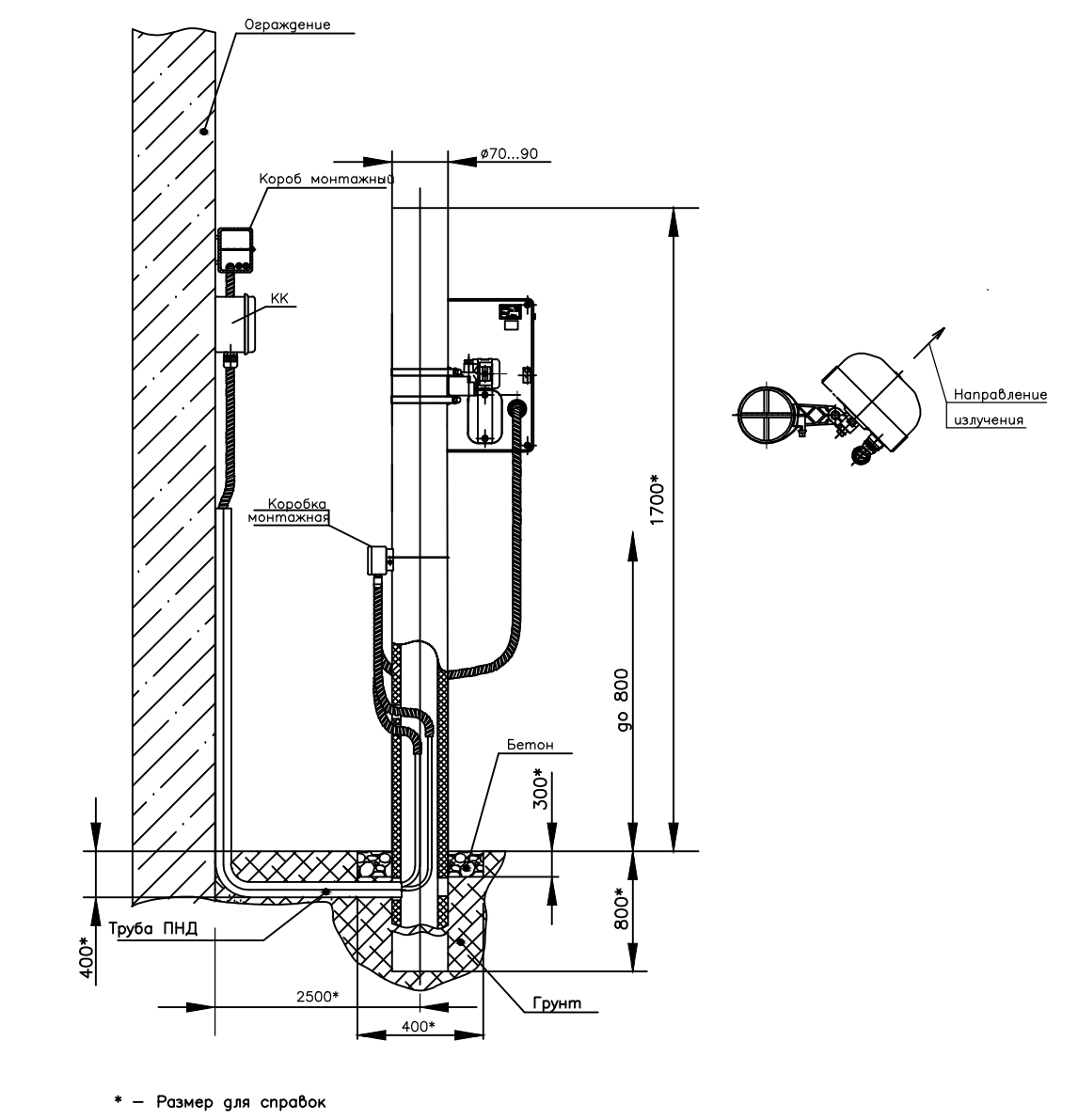


Составитель: Попова Л.А.  
 Проверил: Зайцев В.В.  
 Инж. №: 02.15  
 Дата: 02.15



Установка приборов Зebra-60 и FMW-3 на опоре



1. Кабели ТПП 20x2 и ВВГ 2x4 проложить по существующим кабельным трассам.
2. Шкафы с установленными в них прибором "Багульник-М" установить по месту на высоте не менее 1,3 м от уровня земли.
3. Чувствительный элемент прибора "Багульник-М" закрепить на спиральном барьере безопасности СББ-600 "Егоза".
4. Кабели до прибора "Зebra-60" проложить в земле, на глубине не менее 500 мм.
5. Коробка клеммная «БАРЬЕР-КР-М» устанавливается на опоре вместе с прибором "Зebra-60" и "FMW".

№ п/п	Обозначение	Наименование	Ед. изм.	Кол-во	Условные обозначения
1	РИП-24	Резервный источник питания Iном.=3А	шт.	2	⊕ ⊖
2	СББ-600 "Егоза"	Спиральный барьер безопасности	м.	550	⚡
		Кронштейн для крепления СББ600	шт.	190	
		Проволока стальная оцинкованная d=3 мм	м.	1100	
3	"Багульник-М"	Датчик регистрации преодоления ограждения	шт.	1	■
		Шкаф металлический ШМП-2 IP54	шт.	1	
4	КК	Коробка клеммная «БАРЬЕР-КР-Б»	шт.	5	⚡
5	"Зebra-60"	Извещатель радиобольной однопозиционный	шт.	2	⚡
		Коробка клеммная «БАРЬЕР-КР-М»	шт.	5	
6	FMW-3	Извещатель радиобольной двухпозиционный	шт.	3	⚡↔

				1265-20-0-0С1.4		
				ООО "ГалоПолимер Кирово-Чепецк", цех 20		
Изм.	Кол-во	Лист	№ док	Подпись	Дата	
Разраб.	Шестаков				02.15	
Проверил	Коврижных				02.15	
Нач.УПР	Орлов					
Н.контр.	Ковальцова				02.15	
Утвердил	Зайцев				02.15	

Охранная сигнализация периметра от АКПП "Гулсовые" до АКПП "Транспортные"

План расположения оборудования и кабельных трасс от корпуса 139 до м. А

Страница: Р

Лист: 1

УПР ГалоПолимер Кирово-Чепецк

Копировал: \_\_\_\_\_

Формат А4х6