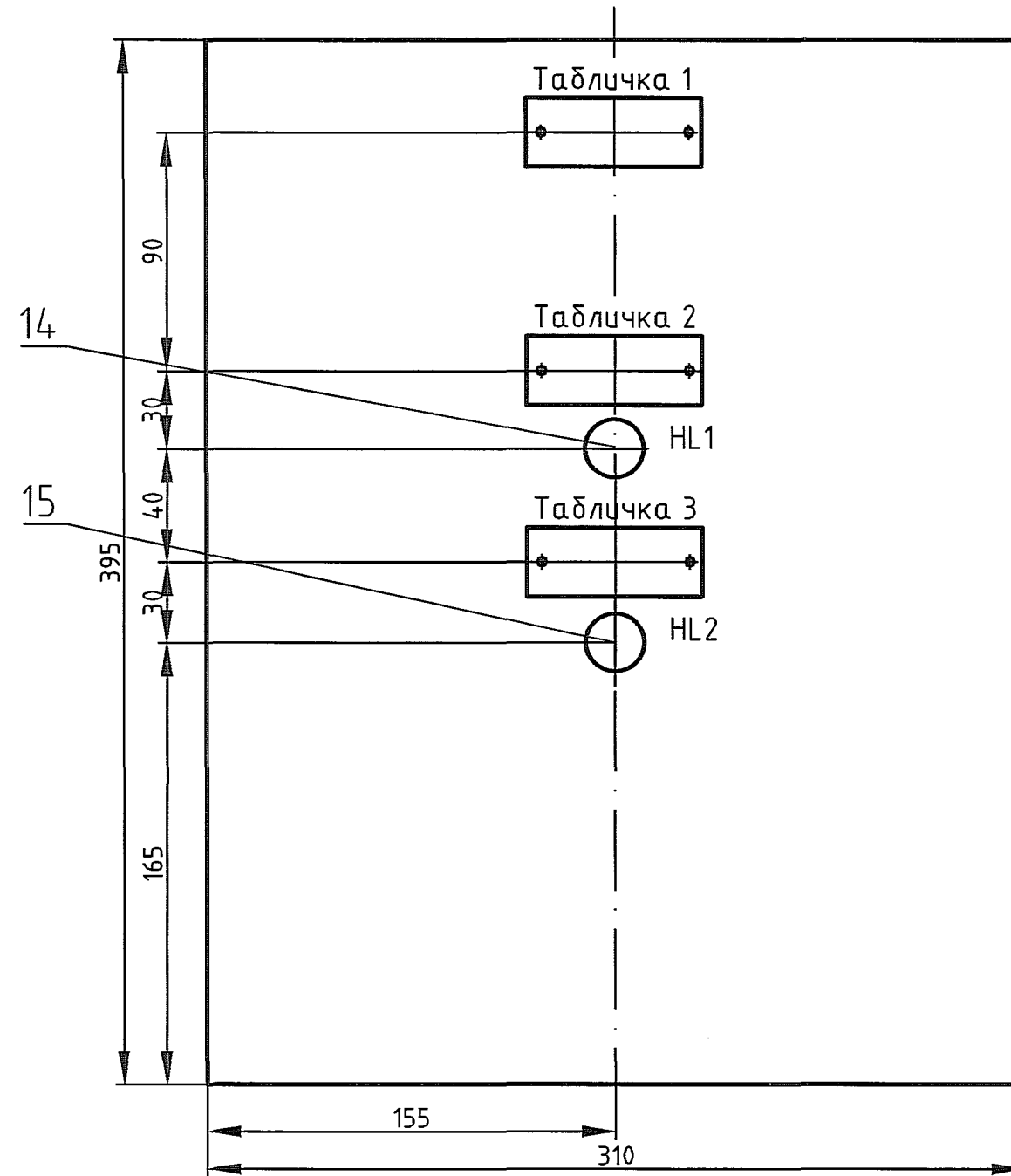
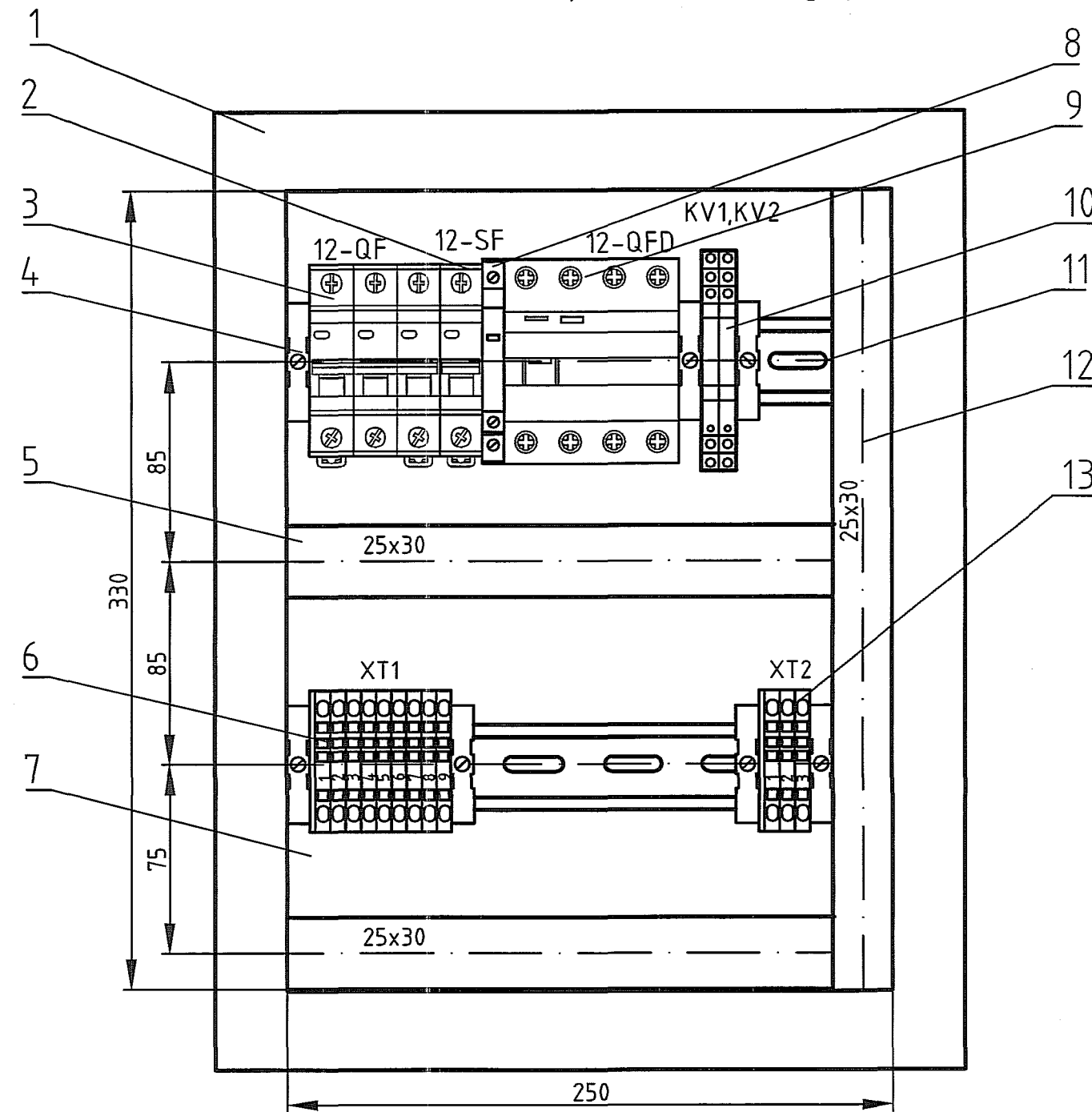
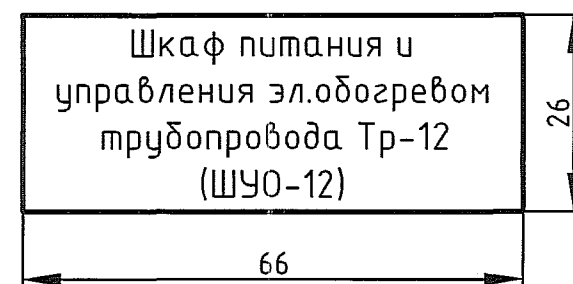


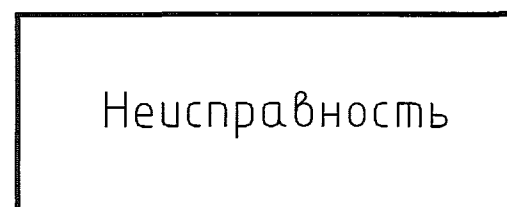
Шкаф питания и управления эл.обогревом трубопровода Тр-12 (ШУО-12) (1:2,5)



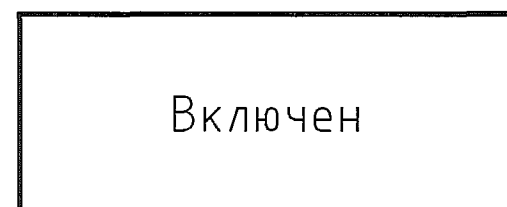
Табличка №1 (1:1)



Табличка №2 (1:1)



Табличка №3 (1:1)



Поз. обозначение	Наименование	Кол.	Примечание
1	Корпус металлический ЩМП-1-1 36 УХЛЗ IP31, 395x310x150 мм	1	ШУО-12
2	Автоматический выключатель 1Р 6кА, С-4А МС104А	1	12-SF
3	Автоматический выключатель 3Р 6кА, С-25А 3М МС325А	1	12-QF
4	Концевой держатель Е/NS 35 N	7	Phoenix Contact
5	Короб перфорированный, серый RL75, 25x30мм, длина 225мм	2	DKC
6	Клемма винтовая проходная UT 4, цвет серый	8	XT1
	Клемма заземляющая UT 4-PE, цвет желто-зеленый	1	
	Концевая крышка D-UT 2,5/10, ширина 2,2мм	1	
7	Монтажная панель корпуса ЩМП-1-1 36 УХЛЗ IP31, 330x250 мм	1	IEK
8	Вспомогательный контакт для УЗО, для четырехполюсного 125А, 1но+1нз, 6А АС1 СZ001	1	Hager
9	Устройство защитного отключения 4Р 25А 30МА АС CD426J	1	12-QFD
10	Универсальный релейный модуль с пружинными клеммами PLC-RSP-230UC/21	2	KV1, KV2
11	DIN-рейка NS 35/7,5 PERF, материал сталь, высота 7,5 мм, ширина 35 мм, длина 225 мм	2	Phoenix Contact
12	Короб перфорированный, серый RL75, 25x30мм, длина 330мм	1	DKC
	Клемма пружинная проходная ST 2,5, цвет серый	3	
13	Концевая крышка D-UT 2,5/10, ширина 2,2мм	1	XT2
	Клемма пружинная проходная ST 2,5, цвет серый	3	
14	Светосигнальный индикатор AD-22DS матрица d22мм 230В АС, цвет красный	1	HL1
15	Светосигнальный индикатор AD-22DS матрица d22мм 230В АС, цвет зелёный	1	HL2
	Рамка для надписи РП 66x26 (X-26)	3	ПЭМИ

1. Общие данные см. черт. 2062-28-33-ЭМ1.1.

2062-28-33-ЭМ1.5				
ООО "ГалоПолимер Кирово-Чепецк"				
Изм.	Кол.уч.	Лист	№ док.	Подп.
Разраб.	Сиволов			
Провер.	Ожегов			
Нач. отд.	Масленников			
Нач. УПР	Орлов			
Н.контр.	Ковальцова			
Утв.	Шибанов			
Переообязка колонны ректификации хлористого метилена поз.57/5. Эл.обогрев линии отбора целевой фракции из колонны поз.57/5 в сборники поз.43/3,4			Стадия	Лист
Шкаф питания и управления эл.обогревом трубопровода Тр-12			Р	1
УПР ГалоПолимер Кирово-Чепецк			248013	

Согласовано
 Дата 23.08.2020
 Подп. Дв
 Фамилия Болышев
 Должность Энергетик
 Взам. инв.Н
 Подпись и дата 04.08.20
 Инв.Н подл. 248013